

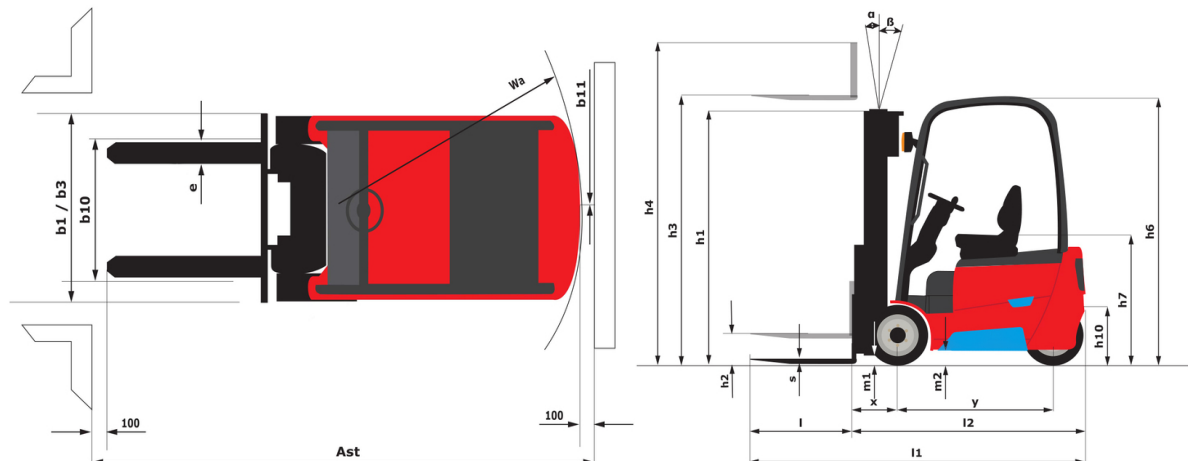
Ficha técnica :

# ME 320 LIFT



Características técnicas		Métrico	
1.1	Fabricante		Manitou
1.2	Nombre del modelo		ME 320 LIFT
1.3	Fuente de alimentación		Eléctrico - Lítio
1.4	Tipo de operario		Sentado
1.5	Capacidad de elevación máx.	Q	2000 kg
1.6	Centro de gravedad de la carga	c	500 mm
1.8	Distancia de carga, centro del eje motor a la horquilla	x	364.50 mm
1.9	Distancia entre ejes	y	1407 mm
	Mástil estándar de referencia de la máquina		FVD 30
Weight			
2.1	Peso de servicio		3200 kg
2.2	Carga en el eje delantero (con carga) / trasero (con carga)		4580 kg / 620 kg
2.3	Carga en el eje delantero en vacío / eje trasero en vacío		1365 kg / 1835 kg
Neumáticos			
3.1	Equipamientos de rueda		Neumáticos superelásticos (SE)
3.2	Medidas ruedas delanteras		200/50-10
3.3	Medidas ruedas traseras		15x4,5-8
3.5	Número de ruedas delanteras / traseras		2 / 1
3.5.2	Número de ruedas motoras		2
3.6	Vía delantera	b10	932 mm
3.7	Calibre rueda trasera	b11	178 mm
Dimensiones			
4.8	Altura del asiento	h7	1120 mm
4.7	Altura protección operador (cabina)	h6	2158 mm
4.12	Altura enganche del remolque	h10	525 mm
4.19	Longitud total	l1	2907 mm
4.20	Longitud hasta cara de las horquillas	l2	1987 mm
4.21	Anchura total	b1	1153 mm
4.22.1	Anchura de horquillas / Largo de las horquillas	e / l	40 mm x 100 mm
4.23	Tablero portahorquillas según norma DIN 15173 A/B		2A
4.24	Anchura del tablero portaherramientas	b3	1000 mm
4.31	Distancia al suelo bajo el mástil	m1	100 mm
4.32	Distancia al suelo en el centro de la distancia entre ejes	m2	110 mm
4.33	Anchura del pasillo para palés 1.000 x 1.200 en transversal	Ast	3316 mm
4.34	Anchura de la calle con palet de 800 x 1200 longitudinal	Ast	3440 mm
4.35	Radio de giro	Wa	1625 mm
Rendimiento			
5.1	Velocidad de desplazamiento (con carga / en vacío)		15 km/h-15 km/h
5.2	Velocidad de elevación (con carga / en vacío)		0.40 m/s-0.55 m/s
5.3	Velocidad de bajada con carga / en vacío		0.47 m/s-0.42 m/s
5.5	Esfuerzo de tracción / Fuerza de tracción (en vacío)		305 daN / 370 daN
5.7	Pendiente con carga / en vacío		5 % / 9 %
5.10	Freno de servicio		Sistema hidráulico
Motor			
6.1	Potencia del motor de desplazamiento (S2 60 min)		2.50 kW
6.2	Calificación del motor de elevación en S3 15 %		11 kW
6.3	Batería según DIN 43531/35/36 A, B, C		Lithium
6.4	Batería / Capacidad de la batería		76.80 V / 304 Ah
6.5	Peso de batería (+/- 5 %)		300 kg
6.6	Consumo de energía según el ciclo VDI (kWh/h)		4.60 kWh/h
Varios			
8.2	Presión hidráulica de trabajo para accesorios		210 bar
8.3	Caudal de aceite para accesorio		30 l/min
8.4	Nivel de ruido en oído de operario según la DIN 12 053		70 dB

## ME 320 LIFT - Diagrama dimensional



## Características de los mástiles y capacidad residual

Dúplex con visibilidad total (FVD)		FVD 30	FVD 33	FVD 40	FVD 45
$\alpha$ - Inclinación del mástil/portahorquillas, hacia delante	°	7	7	7	7
$\beta$ - Inclinación del mástil/portahorquillas, hacia atrás	°	6	6	6	6
h1 - Altura del mástil bajado	mm	1988	2138	2588	2838
h2 - Elevación libre	mm	140	140	140	140
h3 - Altura de elevación	mm	3000	3300	4000	4500
h4 - Altura del mástil extendido	mm	3560	3860	4560	5060
Capacidad residual a altura máxima	kg	2000	2000	2000	1900
Capacidad residual con desplazamiento lateral integrado a la altura máxima	kg	1950	1950	1950	1850

Triplex de elevación libre (FLT)		FLT 40	FLT 45	FLT 48	FLT 50	FLT 55	FLT 60	FLT 65
$\alpha$ - Inclinación del mástil/portahorquillas, hacia delante	°	3.50	3.50	3.50	3.50	3.50	3.50	3.50
$\beta$ - Inclinación del mástil/portahorquillas, hacia atrás	°	5	5	5	5	5	5	5
h1 - Altura del mástil bajado	mm	1888	2038	2138	2213	2388	2588	2788
h2 - Elevación libre	mm	1292	1392	1492	1592	1792	1992	2192
h3 - Altura de elevación	mm	4000	4500	4800	5000	5500	6000	6500
h4 - Altura del mástil extendido	mm	4552	5052	5352	5552	6052	6552	7052
Capacidad residual a altura máxima	kg	2000	1800	1700	1600	1500	1300	1100
Capacidad residual con desplazamiento lateral integrado a la altura máxima	kg	1950	1750	1650	1550	1450	1250	1050



**Oficina Central**

B.P. 249 - 430 rue de l'Aubinière

44150 Ancenis Cedex - Francia

Tel.: 00 33 (0)2 40 09 10 11 - Fax: 00 33 (0)2 40 09 10 97

[www.manitou.com](http://www.manitou.com)



Esta publicación describe las versiones y posibilidades de configuración de los productos Manitou que puedan diferir en equipamiento. Los equipamientos presentados en este folleto pueden ser de serie, opcionales o no estar disponibles en algunas versiones. Manitou se reserva el derecho, en cualquier momento y sin previo aviso, de modificar las especificaciones descritas y representadas. Las especificaciones aportadas no comprometen al fabricante. Para más información, póngase en contacto con su concesionario Manitou. Documento no contractual. Presentación de los productos no contractual. Lista de especificaciones no exhaustiva. Los logos y la identidad visual de la empresa son propiedad de Manitou y no pueden ser utilizados sin autorización. Todos los derechos reservados. Las fotos y los esquemas contenidos en este folleto se ofrecen para consulta y a título indicativo solamente.

Manitou BF SA - Sociedad anónima con Consejo de Administración - Capital social: 39 668 399 euros - 857 802 508 RCS Nantes