

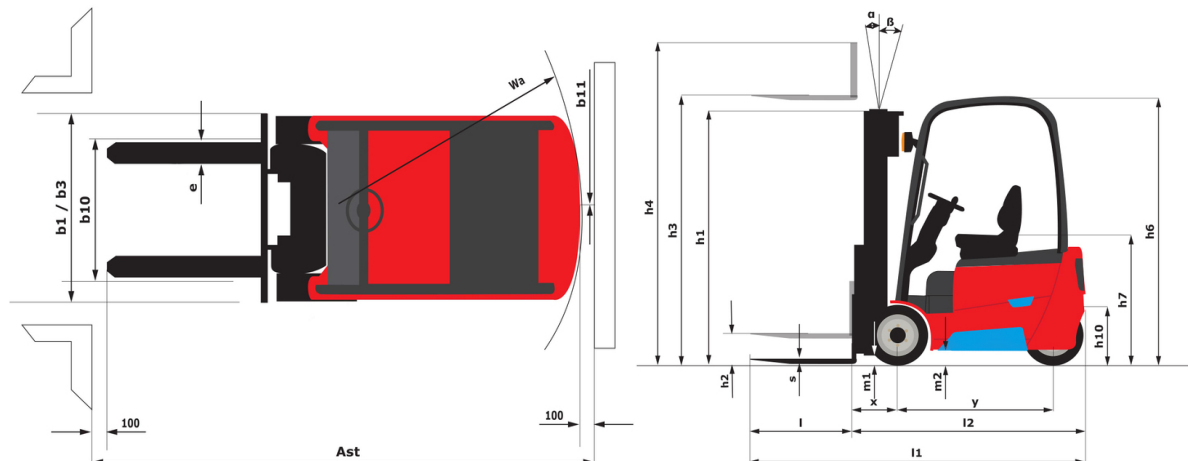
Fiche technique :

ME 320 LIFT



Caractéristiques techniques			Métrique
1.1	Fabricant		Manitou
1.2	Modèle		ME 320 LIFT
1.3	Source d'alimentation		Électrique
1.4	Type de conduite		Assis
1.5	Capacité max.	Q	2000 kg
1.6	Centre de gravité de la charge	c	500 mm
1.8	Distance du centre de l'essieu avant aux fourches	x	364.50 mm
1.9	Empattement	y	1407 mm
	Mât standard de la machine		FVD 30
Poids			
2.1	Poids de service		3200 kg
2.2	Poids sur essieu avant (en charge) / arrière (en charge)		4580 kg / 620 kg
2.3	Poids sur essieu avant (à vide) / arrière (à vide)		1365 kg / 1835 kg
Roues			
3.1	Type de roues		Pneus pleins
3.2	Dimensions roues avant		200/50-10
3.3	Dimensions roues arrière		15x4,5-8
3.5	Nombre de roues avant / arrière		2 / 1
3.5.2	Nombre de roues motrices		2
3.6	Voie avant	b10	932 mm
3.7	Voie (milieu des roues) arrière	b11	178 mm
Dimensions			
4.7	Hauteur du protège conducteur (cabine)	h6	2158 mm
4.8	Hauteur du siège / hauteur debout	h7	1120 mm
4.12	Hauteur d'attelage	h10	525 mm
4.19	Longueur hors-tout	l1	2907 mm
4.20	Longueur au talon des fourches	l2	1987 mm
4.21	Largeur hors tout	b1	1153 mm
4.22.1	Largeur de fourches / Longueur de fourches	e / l	40 mm x 100 mm
4.23	Tablier porte-fourche suivant norme DIN 15173 A/B		2A
4.24	Largeur du tablier porte fourches (avec dossier de charge)	b3	1000 mm
4.31	Garde au sol sous le mât	m1	100 mm
4.32	Garde au sol au centre de l'empattement	m2	110 mm
4.33	Largeur d'allée pour palettes 1000 x 1200 transversales	Ast	3316 mm
4.34	Largeur d'allée pour palette 800 x 1200 en longueur	Ast	3440 mm
4.35	Rayon de giration	Wa	1625 mm
Performances			
5.1	Vitesse de déplacement (en charge / à vide)		15 km/h-15 km/h
5.2	Vitesse de levée (en charge / à vide)		0.40 m/s-0.55 m/s
5.3	Vitesse de descente (en charge / à vide)		0.47 m/s-0.42 m/s
5.5	Effort de traction en charge / Force de traction (à vide)		3050 daN / 3700 daN
5.7	Pente franchissable (en charge / à vide)		13 % / 15 %
5.10	Frein de service		Hydraulique
Moteur			
6.1	Puissance moteur translation (S2 60 min)		2.50 kW
6.2	Puissance du moteur de levage à S3 15 %		11 kW
6.3	Batterie conformément à la norme DIN 43531/35/36 A, B, C		No
6.4	Tension batterie / Capacité de la batterie		76.80 V / 304 Ah
6.5	Poids de la batterie (+/- 5 %)		300 kg
6.6	Consommation d'énergie selon le cycle VDI (kWh/h)		5.50 kWh/h
Divers			
8.2	Pression hydraulique de travail pour les accessoires		210 bar
8.3	Débit d'huile pour accessoire		30 l/min
8.4	Niveau sonore à l'oreille du cariste selon DIN 12 053		70 dB

ME 320 LIFT - Schémas d'encombrement



Caractéristiques des mâts et capacités résiduelles

Duplex à visibilité totale (FVD)		FVD 30	FVD 33	FVD 40	FVD 45
α - Inclinaison du mât/tablier, avant	°	7	7	7	7
β - Inclinaison du mât/tablier, arrière	°	6	6	6	6
h1 - Hauteur du mât abaissé	mm	1988	2138	2588	2838
h2 - Mât levée libre	mm	140	140	140	140
h3 - Hauteur de levage	mm	3000	3300	4000	4500
h4 - Hauteur mât déployé	mm	3560	3860	4560	5060
Capacité résiduelle à hauteur maximale	kg	2000	2000	2000	1900
Capacité résiduelle avec TDL intégré à hauteur max.	kg	1950	1950	1950	1850

Free Lift Triplex (FLT)		FLT 40	FLT 45	FLT 48	FLT 50	FLT 55	FLT 60	FLT 65
α - Inclinaison du mât/tablier, avant	°	3.50	3.50	3.50	3.50	3.50	3.50	3.50
β - Inclinaison du mât/tablier, arrière	°	5	5	5	5	5	5	5
h1 - Hauteur du mât abaissé	mm	1888	2038	2138	2213	2388	2588	2788
h2 - Mât levée libre	mm	1292	1392	1492	1592	1792	1992	2192
h3 - Hauteur de levage	mm	4000	4500	4800	5000	5500	6000	6500
h4 - Hauteur mât déployé	mm	4552	5052	5352	5552	6052	6552	7052
Capacité résiduelle à hauteur maximale	kg	2000	1800	1700	1600	1500	1300	1100
Capacité résiduelle avec TDL intégré à hauteur max.	kg	1950	1750	1650	1550	1450	1250	1050



Siège Social

B.P. 249 - 430 rue de l'Aubinière

44150 Ancenis Cedex - France

Tel: +33 (0)2 40 09 10 11 - Fax: +33 (0)2 40 09 10 97

www.manitou.com



Cette publication présente le descriptif des versions et possibilités de configuration des produits Manitou qui peuvent différer en équipement. Les équipements présentés dans cette brochure peuvent être de série, en option, ou non disponibles suivant les versions. Manitou se réserve le droit, à tout moment et sans préavis, de modifier les spécifications décrites et représentées. Les spécifications portées n'engagent pas le constructeur. Pour plus de détails, contactez votre concessionnaire Manitou. Document non contractuel. Présentation des produits non contractuelle. Liste des spécifications non exhaustive. Les logos ainsi que l'identité visuelle de l'entreprise sont la propriété de Manitou et ne peuvent être utilisés sans autorisation. Tous droits réservés. Les photos et schémas contenus dans la présente brochure ne sont fournis qu'à des fins de consultation et à titre indicatif.

Manitou BF SA - Société anonyme à conseil d'administration - Capital social : 39 668 399 euros - 857 802 508 RCS Nantes