

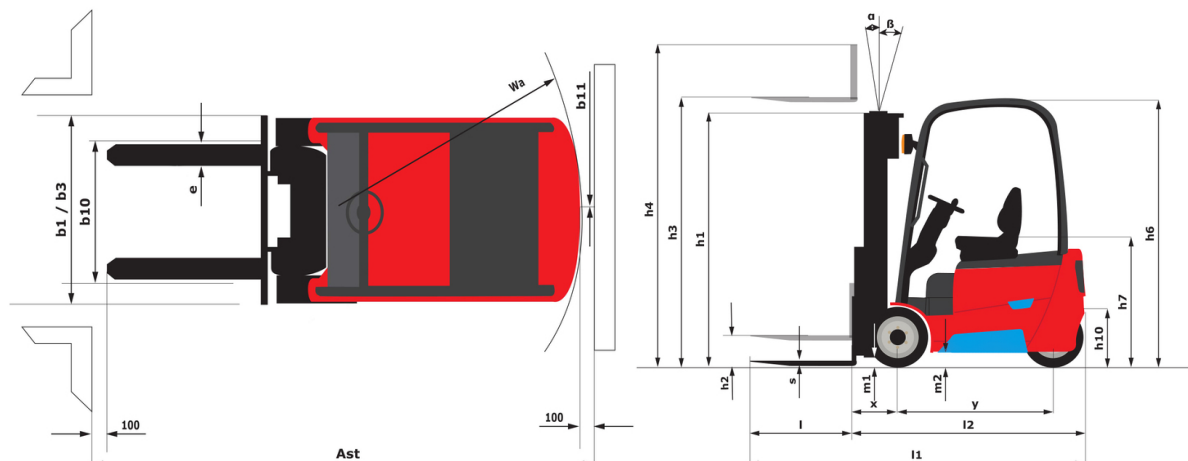
Ficha técnica :

ME 320 LIFT



Technical characteristics		Métrico	
1.1	Fabricante		Manitou
1.2	Nome do modelo		ME 320 LIFT
1.3	Fonte de energia		Elétrica - Lítio
1.4	Modo de condução		Sentado
1.5	Capacidade máx.	Q	2000 kg
1.6	Centro de gravidade da carga	c	500 mm
1.8	Distância da carga, centro do eixo motor ao garfo	x	364.50 mm
1.9	Distância entre eixos	y	1407 mm
	Referência de mastro padrão da máquina		FVD 30
Weight			
2.1	Peso de serviço		3200 kg
2.2	Peso no eixo dianteiro (com carga) / traseiro (com carga)		4580 kg / 620 kg
2.3	Peso no eixo dianteiro (sem carga) / traseiro (sem carga)		1365 kg / 1835 kg
Wheels			
3.1	Tipo de rodas		Pneus superelásticos
3.2	Dimensões das rodas dianteiras		200/50-10
3.3	Dimensões das rodas traseiras		15x4,5-8
3.5	Número de rodas de dianteiras / traseiras		2 / 1
3.5.2	Número de rodas motrizes		2
3.6	Via dianteira	b10	932 mm
3.7	Calibre da roda traseira	b11	178 mm
Dimensions			
4.8	Altura do banco/altura de pé	h7	1120 mm
4.7	Altura proteção do condutor (cabina)	h6	2158 mm
4.12	Altura do reboque de atrelado	h10	525 mm
4.19	Comprimento total	l1	2907 mm
4.20	Comprimento até à face dos garfos	l2	1987 mm
4.21	Largura total	b1	1153 mm
4.22.1	Largura dos garfos / Comprimento dos garfos	e / l	40 mm x 100 mm
4.23	Quadro porta-garfos em conformidade com a norma DIN 15173 A/B		2A
4.24	Largura do quadro porta-garfos	b3	1000 mm
4.31	Distância ao solo sob o mastro	m1	100 mm
4.32	Distância ao solo no centro da distância entre eixos	m2	110 mm
4.33	Largura de corredor para paletes 1000 x 1200 transversal	Ast	3316 mm
4.34	Largura do corredor para paleta 800 x 1200 em comprimento	Ast	3440 mm
4.35	Raio de viragem	Wa	1625 mm
Performances			
5.1	Velocidade de deslocamento (com carga / sem carga)		15 km/h-15 km/h
5.2	Velocidade de elevação (com carga / sem carga)		0.40 m/s-0.55 m/s
5.3	Velocidade de descida (com carga / sem carga)		0.47 m/s-0.42 m/s
5.5	Esforço de tração / Força de tração (em vazio)		305 daN / 370 daN
5.7	Rampa admissível - com carga / sem carga		5 % / 9 %
5.10	Freio de serviço		Travão de serviço - Hidráulico
Engine			
6.1	Potência do motor de tração (S2 60 min)		2.50 kW
6.2	Capacidade do motor de elevação a S3 15%		11 kW
6.3	Bateria de acordo com a norma DIN 43531/35/36 A, B, C		Lithium
6.4	Bateria / Capacidade da bateria		76.80 V / 304 Ah
6.5	Peso da bateria (+/- 5%)		300 kg
6.6	Consumo de energia de acordo com o ciclo VDI (kWh/h)		4.60 kWh/h
Miscellaneous			
8.2	Pressão hidráulica de trabalho para os acessórios		210 bar
8.3	Débito de óleo para acessório		30 l/min
8.4	Nível sonoro no ouvido do condutor segundo a DIN 12 053		70 dB

ME 320 LIFT - Esquemas dimensionais



Características dos mastros e cargas residuais

Duplex com visibilidade total (FVD)		FVD 30	FVD 33	FVD 40	FVD 45
α - Inclinação do carro do mastro/forquilha, para frente	°	7	7	7	7
β - Inclinação do carro do mastro/forquilha, para trás	°	6	6	6	6
h1 - Altura do mastro recolhido	mm	1988	2138	2588	2838
h2 - Elevação livre	mm	140	140	140	140
h3 - Altura de elevação	mm	3000	3300	4000	4500
h4 - Altura do mastro elevado	mm	3560	3860	4560	5060
Capacidade residual a altura máx	kg	2000	2000	2000	1900
Capacidade residual com deslocamento lateral integrado (diagrama de carga industrial)	kg	1950	1950	1950	1850

Triplex com elevação livre (FLT)		FLT 40	FLT 45	FLT 48	FLT 50	FLT 55	FLT 60	FLT 65
α - Inclinação do carro do mastro/forquilha, para frente	°	3.50	3.50	3.50	3.50	3.50	3.50	3.50
β - Inclinação do carro do mastro/forquilha, para trás	°	5	5	5	5	5	5	5
h1 - Altura do mastro recolhido	mm	1888	2038	2138	2213	2388	2588	2788
h2 - Elevação livre	mm	1292	1392	1492	1592	1792	1992	2192
h3 - Altura de elevação	mm	4000	4500	4800	5000	5500	6000	6500
h4 - Altura do mastro elevado	mm	4552	5052	5352	5552	6052	6552	7052
Capacidade residual a altura máx	kg	2000	1800	1700	1600	1500	1300	1100
Capacidade residual com deslocamento lateral integrado (diagrama de carga industrial)	kg	1950	1750	1650	1550	1450	1250	1050



 **MANITOU**
HANDLING YOUR WORLD

Sede Central

B.P. 249 - 430 rue de l'Aubinière
44150 Ancenis Cedex - France

Tél. : 00 33 (0)2 40 09 10 11 - Fax : 00 33 (0)2 40 09 10 97

www.manitou.com



Esta publicação apresenta uma descrição das versões e possibilidades de configuração dos produtos Manitou que podem possuir equipamentos diferentes. Os equipamentos apresentados nesta brochura podem ser de série, opcionais ou não estarem disponíveis consoante as versões. A Manitou reserva-se o direito de modificar, em qualquer momento e sem pré-aviso, as especificações descritas e representadas. As especificações referidas não comprometem o fabricante. Para mais informações, contacte o seu concessionário Manitou. Documento não contratual. A apresentação e as imagens dos produtos não são contratuais. Os logótipos, assim como a identidade visual da empresa, são propriedade da Manitou e não podem ser utilizados sem autorização. Todos os direitos reservados. As fotografias e os esquemas contidos na presente brochura só são fornecidos para fins de consulta e a título indicativo.

Manitou BF SA - Sociedade anónima com conselho de administração - Capital social: 39 668 399 Euros - 857 802 508 RCS Nantes