

Технический паспорт ТЕХНИЧЕСКОЕ ОПИСАНИЕ :

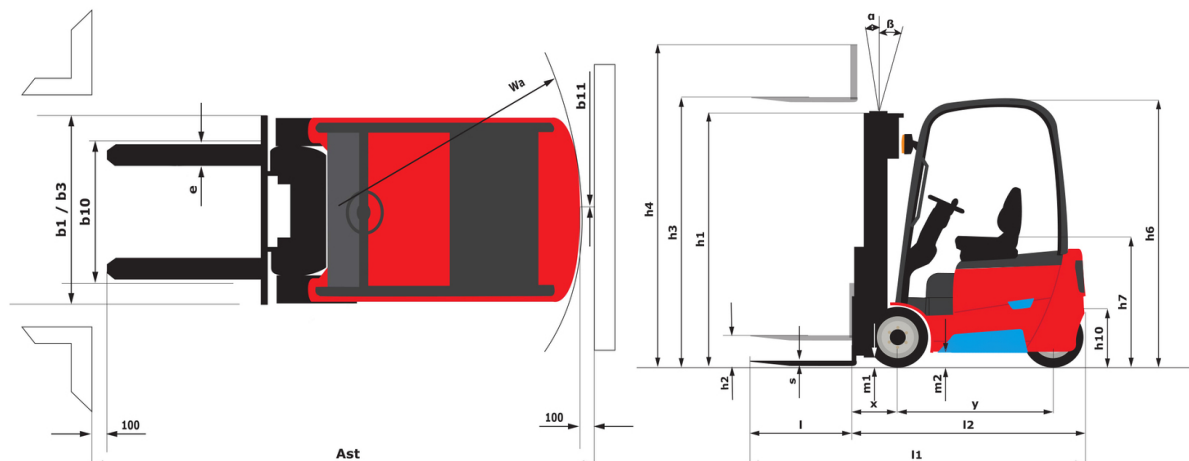
# ME 320 LIFT



 **MANITOU**  
HANDLING YOUR WORLD

Технические характеристики		Метрический	
1.1	Производитель		Manitou
1.2	Наименование модели		ME 320 LIFT
1.3	Источник питания		Электрический
1.4	Режим движения		Сидя
1.5	Номинальная грузоподъемность	Q	2000 kg
1.6	Центр тяжести груза	c	500 mm
1.8	Расстояние от центра передней оси до вил	x	364.50 mm
1.9	Колесная база	y	1407 mm
	Standard mast reference of the machine		FVD 30
Вес			
2.1	Снаряженная масса		3200 kg
2.2	Нагрузка на передний мост (с грузом) / задний мост (с грузом)		4580 kg / 620 kg
2.3	Нагрузка на передний мост (без груза) / задний мост (без груза)		1365 kg / 1835 kg
Шины			
3.1	Шины		Solid tires
3.2	Размеры передних колес		200/50-10
3.3	Размеры задних колес		15x4,5-8
3.5	Количество передних колес / задних колес		2 / 1
3.5.2	Количество ведущих колес		2
3.6	Датчик передних колес	b10	932 mm
3.7	Расстояние между задними колесами	b11	178 mm
Габаритные размеры			
4.7	Высота верхнего ограждения (кабина)	h6	2158 mm
4.8	Высота сидения	h7	1120 mm
4.12	Высота сцепления	h10	525 mm
4.19	Общая длина	l1	2907 mm
4.20	Длина до основания вил	l2	1987 mm
4.21	Общая ширина	b1	1153 mm
4.22.1	Ширина вил / Длина вил	e / l	40 mm x 100 mm
4.23	Каретка грузовых вилок согласно стандарту DIN 15173 A/B		2A
4.24	Ширина каретки грузовых вилок	b3	1000 mm
4.31	Дорожный просвет под мачтой	m1	100 mm
4.32	Дорожный просвет в центре колесной базы	m2	110 mm
4.33	Ширина прохода для паллет шириной 1000 x 1200	Ast	3316 mm
4.34	Ширина прохода для паллет длиной 800 x 1200	Ast	3440 mm
4.35	Радиус поворота	Wa	1625 mm
Производительность			
5.1	Скорость движения (с грузом / без груза)		15 km/h-15 km/h
5.2	Скорость подъема (с грузом / без груза)		0.40 m/s-0.55 m/s
5.3	Скорость опускания (с грузом / без груза)		0.47 m/s-0.42 m/s
5.5	Тяговое усилие / усилие (без груза)		3050 daN / 3700 daN
5.7	Преодолеваемый уклон – с грузом / без груза		13 % / 15 %
5.10	Рабочий тормоз		Гидравлический
Двигатель			
6.1	Номинальная мощность двигателя (S2 60 мин)		2.50 kW
6.2	Номинальная мощность подъемного двигателя для S3 15%		11 kW
6.3	Батарея в соответствии с DIN 43531/35/36 A, B, C		Нет
6.4	Батарея / Емкость аккумуляторной батареи		76.80 V / 304 Ah
6.5	Вес батареи (+/-5%)		300 kg
6.6	Потребление энергии в соответствии с циклом VDI (кВт цаг/цаг)		5.50 kWh/h
Разное			
8.2	Давление рабочей гидравлической системы для навесного оборудования		210 bar
8.3	Расход масла для навесного оборудования		30 l/min
8.4	Уровень шума на уровне уха водителя по DIN 12 053		70 dB

## ME 320 LIFT - габаритный чертеж



## Характеристики мачт и начальная емкость

Двухсекционная улучшенной видимости (FVD)	FVD 30	FVD 33	FVD 40	FVD 45
α - Mast/fork carriage tilt, forward °	7	7	7	7
β - Mast/fork carriage tilt, backward °	6	6	6	6
h1 - Высота с опущенной мачтой mm	1988	2138	2588	2838
h2 - Свободный подъем mm	140	140	140	140
h3 - Высота подъема mm	3000	3300	4000	4500
h4 - Высота с выдвинутой мачтой mm	3560	3860	4560	5060
Остаточная грузоподъемность на максимальной высоте kg	2000	2000	2000	1900
Остаточная грузоподъемность с кареткой бокового смещения (промышленная диаграмма нагрузки) kg	1950	1950	1950	1850

Трехсекционная со свободным ходом (FLT)	FLT 40	FLT 45	FLT 48	FLT 50	FLT 55	FLT 60	FLT 65
α - Mast/fork carriage tilt, forward °	3.50	3.50	3.50	3.50	3.50	3.50	3.50
β - Mast/fork carriage tilt, backward °	5	5	5	5	5	5	5
h1 - Высота с опущенной мачтой mm	1888	2038	2138	2213	2388	2588	2788
h2 - Свободный подъем mm	1292	1392	1492	1592	1792	1992	2192
h3 - Высота подъема mm	4000	4500	4800	5000	5500	6000	6500
h4 - Высота с выдвинутой мачтой mm	4552	5052	5352	5552	6052	6552	7052
Остаточная грузоподъемность на максимальной высоте kg	2000	1800	1700	1600	1500	1300	1100
Остаточная грузоподъемность с кареткой бокового смещения (промышленная диаграмма нагрузки) kg	1950	1750	1650	1550	1450	1250	1050

**Головной офис**

В.Р. 249 - 430 rue de l'Aubinière

44150 Ancenis Cedex - France (Франция)

Телефон: 00 33 (0)2 40 09 10 11 - Факс: 00 33 (0)2 40 09 10 97

[www.manitou.com](http://www.manitou.com)

В данной брошюре описываются версии конфигурации и опции продуктов Manitou, которые могут отличаться в зависимости от оборудования. Описанное в данной брошюре оборудование может, в зависимости от версии, быть стандартным, опциональным или недоступным. Компания Manitou оставляет за собой право в любое время изменять приведенные и описанные характеристики без предварительного уведомления. Указанные технические характеристики не являются обязательными для производителя. Для получения дополнительной информации обратитесь к своему дилеру Manitou. Этот документ не имеет обязывающего, договорного характера. Описание продукции не имеет обязывающего, договорного характера. Список технических характеристик не является исчерпывающим. Логотипы и средства визуальной идентификации являются собственностью Manitou, их несанкционированное использование запрещено. Все права защищены. Фотографии и схемы в этой брошюре предоставлены только для ознакомления и в качестве справочной информации.

Manitou BF SA – Компания с ограниченной ответственностью и советом директоров – Акционерный капитал: 39 668 399 евро – Номер 857 802 508 в Реестре коммерсантов и предприятий Нанта