

Ficha técnica :

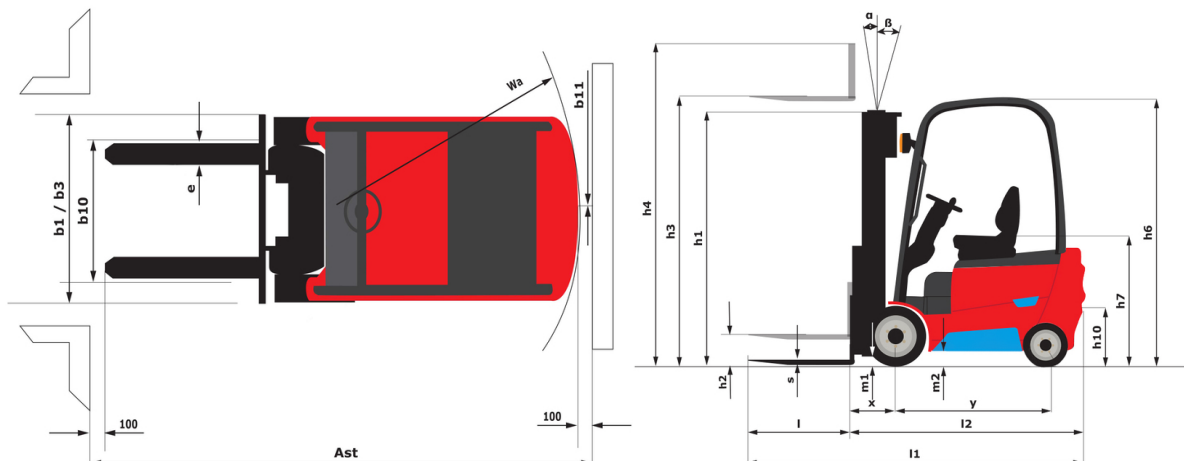
# ME 425 LD LIFT



 **MANITOU**  
HANDLING YOUR WORLD

Características técnicas			Métrico
1.1	Fabricante		Manitou
1.2	Nombre del modelo		ME 425 LD LIFT
1.3	Fuente de alimentación		Eléctrica
1.4	Tipo de operario		Sentado
1.5	Capacidad de elevación máx.	Q	2500 kg
1.6	Centro de gravedad de la carga	c	500 mm
1.8	Distancia de carga, centro del eje motor a la horquilla	x	431 mm
1.9	Distancia entre ejes	y	1520 mm
	Standard mast reference of the machine		FVD 30
Weight			
2.1	Peso de servicio		3830 kg
2.2	Carga en el eje delantero (con carga) / trasero (con carga)		5575 kg / 755 kg
2.3	Carga en el eje delantero en vacío / eje trasero en vacío		1560 kg / 2270 kg
Neumáticos			
3.1	Equipamientos de rueda		Solid tires
3.2	Medidas ruedas delanteras		23x9-10-18PR
3.3	Medidas ruedas traseras		18X7-8-14PR
3.5	Número de ruedas delanteras		2
3.5.2	Número de ruedas motoras		2
3.6	Vía delantera	b10	1046 mm
3.7	Calibre rueda trasera	b11	960 mm
Dimensiones			
4.7	Altura protección operador (cabina)	h6	2186 mm
4.8	Altura del asiento	h7	1155 mm
4.12	Altura enganche del remolque	h10	440 mm
4.19	Longitud total	l1	3357 mm
4.20	Longitud hasta cara de las horquillas	l2	2287 mm
4.21	Anchura total	b1	1271 mm
4.22.1	Anchura de horquillas / Largo de las horquillas	e / l	40 mm x 122 mm
4.23	Tablero portahorquillas según norma DIN 15173 A/B		2A
4.24	Anchura del tablero portaherramientas	b3	1038 mm
4.32	Distancia al suelo en el centro de la distancia entre ejes	m2	115 mm
4.33	Anchura del pasillo para palés 1.000 x 1.200 en transversal	Ast	3670 mm
4.34	Anchura de la calle con palet de 800 x 1200 longitudinal	Ast	3866 mm
4.35	Radio de giro	Wa	2035 mm
Rendimiento			
5.1	Velocidad de desplazamiento (con carga / en vacío)		16 km/h-17 km/h
5.2	Velocidad de elevación (con carga / en vacío)		0.35 m/s-0.46 m/s
5.3	Velocidad de bajada con carga / en vacío		0.51 m/s-0.54 m/s
5.5	Esfuerzo de tracción / Fuerza de tracción (en vacío)		6000 daN / 6500 daN
5.7	Pendiente con carga / en vacío		10 % / 18 %
5.10	Freno de servicio		Sistema hidráulico
Motor			
6.1	Potencia del motor de desplazamiento (S2 60 min)		17 kW
6.2	Calificación del motor de elevación en S3 15 %		23 kW
6.3	Batería según DIN 43531/35/36 A, B, C		No
6.4	Batería / Capacidad de la batería		76.80 V / 230 Ah
6.5	Peso de batería (+/- 5 %)		180 kg
6.6	Consumo de energía según el ciclo VDI (kWh/h)		5.80 kWh/h
Varios			
8.2	Presión hidráulica de trabajo para accesorios		160 bar
8.3	Caudal de aceite para accesorio		25 l/min
8.4	Nivel de ruido en oído de operario según la DIN 12 053		70 dB

## ME 425 LD LIFT - Diagrama dimensional



## Características de los mástiles y capacidad residual

Dúplex con visibilidad total (FVD)		FVD 30	FVD 33	FVD 37	FVD 40	FVD 45
$\alpha$ - Inclinación del mástil/portahorquillas, hacia delante	°	6	6	6	6	6
$\beta$ - Inclinación del mástil/portahorquillas, hacia atrás	°	12	12	12	12	6
h1 - Altura del mástil bajado	mm	2000	2150	2400	2600	2850
h2 - Elevación libre	mm	140	140	140	140	140
h3 - Altura de elevación	mm	3000	3300	3700	4000	4500
h4 - Altura del mástil extendido	mm	4046	4346	4746	5046	5546
Capacidad residual a altura máxima	kg	2500	2500	2500	2500	2450
Capacidad residual con desplazamiento lateral integrado a la altura máxima	kg	2450	2450	2450	2450	2400

Triplex de elevación libre (FLT)		FLT 40	FLT 45	FLT 48	FLT 50	FLT 55	FLT 60	FLT 65
$\alpha$ - Inclinación del mástil/portahorquillas, hacia delante	°	6	6	6	6	3	3	3
$\beta$ - Inclinación del mástil/portahorquillas, hacia atrás	°	6	6	6	6	6	6	6
h1 - Altura del mástil bajado	mm	1950	2100	2200	2300	2450	2650	2850
h2 - Elevación libre	mm	904	1054	1154	1254	1404	1604	1804
h3 - Altura de elevación	mm	4000	4500	4800	5000	5500	6000	6500
h4 - Altura del mástil extendido	mm	5046	5546	5846	6046	6546	7046	7546
Capacidad residual a altura máxima	kg	2500	2350	2250	2150	2050	1850	1600
Capacidad residual con desplazamiento lateral integrado a la altura máxima	kg	2450	2300	2200	2100	2000	1800	1550



**Oficina Central**

B.P. 249 - 430 rue de l'Aubinière

44150 Ancenis Cedex - Francia

Tel.: 00 33 (0)2 40 09 10 11 - Fax: 00 33 (0)2 40 09 10 97

[www.manitou.com](http://www.manitou.com)



Esta publicación describe las versiones y posibilidades de configuración de los productos Manitou que puedan diferir en equipamiento. Los equipamientos presentados en este folleto pueden ser de serie, opcionales o no estar disponibles en algunas versiones. Manitou se reserva el derecho, en cualquier momento y sin previo aviso, de modificar las especificaciones descritas y representadas. Las especificaciones aportadas no comprometen al fabricante. Para más información, póngase en contacto con su concesionario Manitou. Documento no contractual. Presentación de los productos no contractual. Lista de especificaciones no exhaustiva. Los logos y la identidad visual de la empresa son propiedad de Manitou y no pueden ser utilizados sin autorización. Todos los derechos reservados. Las fotos y los esquemas contenidos en este folleto se ofrecen para consulta y a título indicativo solamente.

Manitou BF SA - Sociedad anónima con Consejo de Administración - Capital social: 39 668 399 euros - 857 802 508 RCS Nantes