

Технический паспорт ТЕХНИЧЕСКОЕ ОПИСАНИЕ :

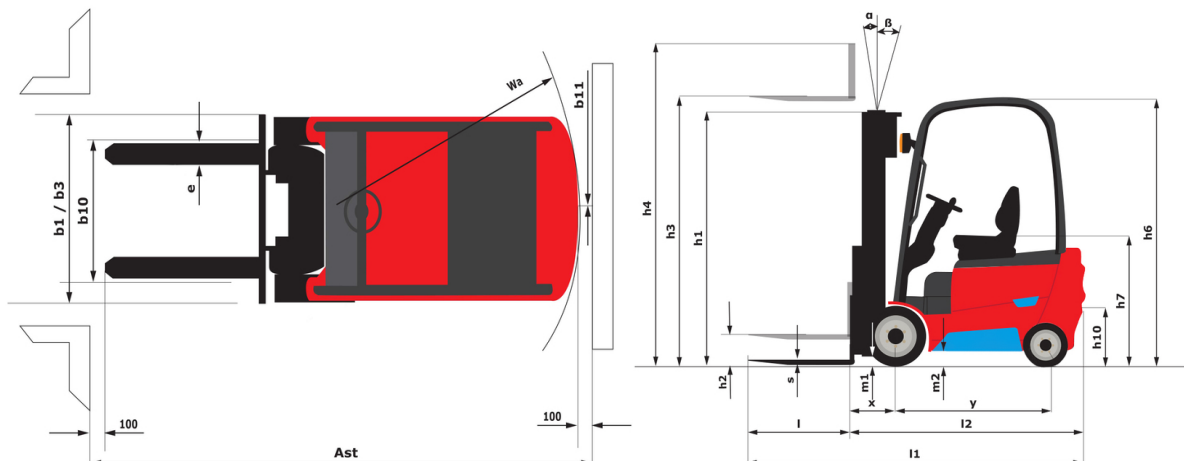
# ME 425 LD LIFT



 **MANITOU**  
HANDLING YOUR WORLD

| Технические характеристики |  | Метрический |                     |
|----------------------------|--|-------------|---------------------|
| 1.1                        | Производитель  |             | Manitou             |
| 1.2                        | Наименование модели  |             | ME 425 LD LIFT      |
| 1.3                        | Источник питания   |             | Электрический       |
| 1.4                        | Режим движения   |             | Сидя                |
| 1.5                        | Номинальная грузоподъемность                                       | Q           | 2500 kg             |
| 1.6                        | Центр тяжести груза  | c           | 500 mm              |
| 1.8                        | Расстояние от центра передней оси до вил                           | x           | 431 mm              |
| 1.9                        | Колесная база  | y           | 1520 mm             |
|                            | Standard mast reference of the machine                             |             | FVD 30              |
| Вес                        |  |             |                     |
| 2.1                        | Снаряженная масса  |             | 3830 kg             |
| 2.2                        | Нагрузка на передний мост (с грузом) / задний мост (с грузом)      |             | 5575 kg / 755 kg    |
| 2.3                        | Нагрузка на передний мост (без груза) / задний мост (без груза)    |             | 1560 kg / 2270 kg   |
| Шины                       |  |             |                     |
| 3.1                        | Шины   |             | Solid tires         |
| 3.2                        | Размеры передних колес   |             | 23x9-10-18PR        |
| 3.3                        | Размеры задних колес   |             | 18X7-8-14PR         |
| 3.5                        | Количество передних колес  |             | 2                   |
| 3.5.2                      | Количество ведущих колес   |             | 2                   |
| 3.6                        | Датчик передних колес  | b10         | 1046 mm             |
| 3.7                        | Расстояние между задними колесами                                  | b11         | 960 mm              |
| Габаритные размеры         |  |             |                     |
| 4.7                        | Высота верхнего ограждения (кабина)                                | h6          | 2186 mm             |
| 4.8                        | Высота сидения   | h7          | 1155 mm             |
| 4.12                       | Высота сцепления   | h10         | 440 mm              |
| 4.19                       | Общая длина  | l1          | 3357 mm             |
| 4.20                       | Длина до основания вил   | l2          | 2287 mm             |
| 4.21                       | Общая ширина   | b1          | 1271 mm             |
| 4.22.1                     | Ширина вил / Длина вил   | e / l       | 40 mm x 122 mm      |
| 4.23                       | Каретка грузовых вилок согласно стандарту DIN 15173 A/B            |             | 2A                  |
| 4.24                       | Ширина каретки грузовых вилок                                      | b3          | 1038 mm             |
| 4.32                       | Дорожный просвет в центре колесной базы                            | m2          | 115 mm              |
| 4.33                       | Ширина прохода для паллет шириной 1000 x 1200                      | Ast         | 3670 mm             |
| 4.34                       | Ширина прохода для паллет длиной 800 x 1200                        | Ast         | 3866 mm             |
| 4.35                       | Радиус поворота  | Wa          | 2035 mm             |
| Производительность         |  |             |                     |
| 5.1                        | Скорость движения (с грузом / без груза)                           |             | 16 km/h-17 km/h     |
| 5.2                        | Скорость подъема (с грузом / без груза)                            |             | 0.35 m/s-0.46 m/s   |
| 5.3                        | Скорость опускания (с грузом / без груза)                          |             | 0.51 m/s-0.54 m/s   |
| 5.5                        | Тяговое усилие / усилие (без груза)                                |             | 6000 daN / 6500 daN |
| 5.7                        | Преодолеваемый уклон – с грузом / без груза                        |             | 10 % / 18 %         |
| 5.10                       | Рабочий тормоз   |             | Гидравлический      |
| Двигатель                  |  |             |                     |
| 6.1                        | Номинальная мощность двигателя (S2 60 мин)                         |             | 17 kW               |
| 6.2                        | Номинальная мощность подъемного двигателя для S3 15%               |             | 23 kW               |
| 6.3                        | Батарея в соответствии с DIN 43531/35/36 A, B, C                   |             | Нет                 |
| 6.4                        | Батарея / Емкость аккумуляторной батареи                           |             | 76.80 V / 230 Ah    |
| 6.5                        | Вес батареи (+/-5%)  |             | 180 kg              |
| 6.6                        | Потребление энергии в соответствии с циклом VDI (кВт цаг/цаг)      |             | 5.80 kWh/h          |
| Разное                     |  |             |                     |
| 8.2                        | Давление рабочей гидравлической системы для навесного оборудования |             | 160 bar             |
| 8.3                        | Расход масла для навесного оборудования                            |             | 25 l/min            |
| 8.4                        | Уровень шума на уровне уха водителя по DIN 12 053                  |             | 70 dB               |

## ME 425 LD LIFT - габаритный чертеж



## Характеристики мачт и начальная емкость

| Двухсекционная улучшенной видимости (FVD)   | FVD 30 | FVD 33 | FVD 37 | FVD 40 | FVD 45 |
|---|--------|--------|--------|--------|--------|
| α - Mast/fork carriage tilt, forward °  | 6      | 6      | 6      | 6      | 6      |
| β - Mast/fork carriage tilt, backward °   | 12     | 12     | 12     | 12     | 6      |
| h1 - Высота с опущенной мачтой mm   | 2000   | 2150   | 2400   | 2600   | 2850   |
| h2 - Свободный подъем mm  | 140    | 140    | 140    | 140    | 140    |
| h3 - Высота подъема mm  | 3000   | 3300   | 3700   | 4000   | 4500   |
| h4 - Высота с выдвинутой мачтой mm  | 4046   | 4346   | 4746   | 5046   | 5546   |
| Остаточная грузоподъемность на максимальной высоте kg   | 2500   | 2500   | 2500   | 2500   | 2450   |
| Остаточная грузоподъемность с кареткой бокового смещения (промышленная диаграмма нагрузки) kg | 2450   | 2450   | 2450   | 2450   | 2400   |

| Трехсекционная со свободным ходом (FLT)   | FLT 40 | FLT 45 | FLT 48 | FLT 50 | FLT 55 | FLT 60 | FLT 65 |
|---|--------|--------|--------|--------|--------|--------|--------|
| α - Mast/fork carriage tilt, forward °  | 6      | 6      | 6      | 6      | 3      | 3      | 3      |
| β - Mast/fork carriage tilt, backward °   | 6      | 6      | 6      | 6      | 6      | 6      | 6      |
| h1 - Высота с опущенной мачтой mm   | 1950   | 2100   | 2200   | 2300   | 2450   | 2650   | 2850   |
| h2 - Свободный подъем mm  | 904    | 1054   | 1154   | 1254   | 1404   | 1604   | 1804   |
| h3 - Высота подъема mm  | 4000   | 4500   | 4800   | 5000   | 5500   | 6000   | 6500   |
| h4 - Высота с выдвинутой мачтой mm  | 5046   | 5546   | 5846   | 6046   | 6546   | 7046   | 7546   |
| Остаточная грузоподъемность на максимальной высоте kg   | 2500   | 2350   | 2250   | 2150   | 2050   | 1850   | 1600   |
| Остаточная грузоподъемность с кареткой бокового смещения (промышленная диаграмма нагрузки) kg | 2450   | 2300   | 2200   | 2100   | 2000   | 1800   | 1550   |




# MANITOU

## HANDLING YOUR WORLD

### Головной офис

В.Р. 249 - 430 rue de l'Aubinière

44150 Ancenis Cedex - France (Франция)

Телефон: 00 33 (0)2 40 09 10 11 - Факс: 00 33 (0)2 40 09 10 97

[www.manitou.com](http://www.manitou.com)



В данной брошюре описываются версии конфигурации и опции продуктов Manitou, которые могут отличаться в зависимости от оборудования. Описанное в данной брошюре оборудование может, в зависимости от версии, быть стандартным, опциональным или недоступным. Компания Manitou оставляет за собой право в любое время изменять приведенные и описанные характеристики без предварительного уведомления. Указанные технические характеристики не являются обязательными для производителя. Для получения дополнительной информации обратитесь к своему дилеру Manitou. Этот документ не имеет обязывающего, договорного характера. Описание продукции не имеет обязывающего, договорного характера. Список технических характеристик не является исчерпывающим. Логотипы и средства визуальной идентификации являются собственностью Manitou, их несанкционированное использование запрещено. Все права защищены. Фотографии и схемы в этой брошюре предоставлены только для ознакомления и в качестве справочной информации.

Manitou BF SA – Компания с ограниченной ответственностью и советом директоров – Акционерный капитал: 39 668 399 евро – Номер 857 802 508 в Реестре коммерсантов и предприятий Нанта