

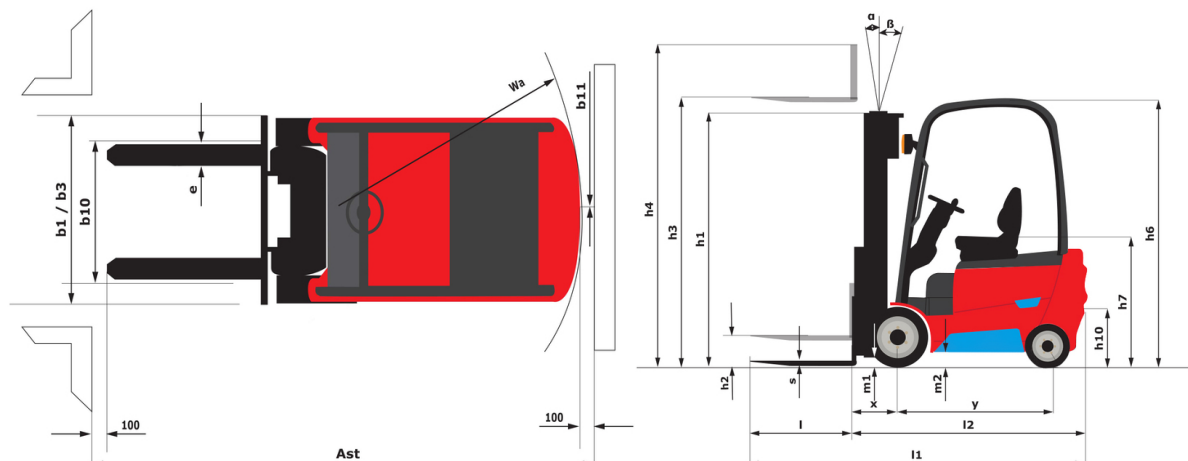
Fiche technique :

ME 425 LIFT



Caractéristiques techniques		Métrique	
1.1	Fabricant		Manitou
1.2	Modèle		ME 425 LIFT
1.3	Source d'alimentation		Électrique
1.4	Type de conduite		Assis
1.5	Capacité max.	Q	2500 kg
1.6	Centre de gravité de la charge	c	500 mm
1.8	Distance du centre de l'essieu avant aux fourches	x	431 mm
1.9	Empattement	y	1520 mm
	Mât standard de la machine		FVD 30
Poids			
2.1	Poids de service		3875 kg
2.2	Poids sur essieu avant (en charge) / arrière (en charge)		5595 kg / 780 kg
2.3	Poids sur essieu avant (à vide) / arrière (à vide)		1580 kg / 2295 kg
Roues			
3.1	Type de roues		Pneus pleins
3.2	Dimensions roues avant		23x9-10-18PR
3.3	Dimensions roues arrière		18x7-8-14PR
3.5	Nombre de roues avant / arrière		2 / 2
3.5.2	Nombre de roues motrices		2
3.6	Voie avant	b10	1046 mm
3.7	Voie (milieu des roues) arrière	b11	960 mm
Dimensions			
4.7	Hauteur du protège conducteur (cabine)	h6	2186 mm
4.8	Hauteur du siège / hauteur debout	h7	1155 mm
4.12	Hauteur d'attelage	h10	440 mm
4.19	Longueur hors-tout	l1	3357 mm
4.20	Longueur au talon des fourches	l2	2287 mm
4.21	Largeur hors tout	b1	1271 mm
4.22.1	Largeur de fourches / Longueur de fourches	e / l	40 mm x 122 mm
4.23	Tablier porte-fourche suivant norme DIN 15173 A/B		2A
4.24	Largeur du tablier porte fourches (avec dossier de charge)	b3	1038 mm
4.31	Garde au sol sous le mât	m1	120 mm
4.32	Garde au sol au centre de l'empattement	m2	115 mm
4.33	Largeur d'allée pour palettes 1000 x 1200 transversales	Ast	3670 mm
4.34	Largeur d'allée pour palette 800 x 1200 en longueur	Ast	3866 mm
4.35	Rayon de giration	Wa	2035 mm
Performances			
5.1	Vitesse de déplacement (en charge / à vide)		19 km/h-20 km/h
5.2	Vitesse de levée (en charge / à vide)		0.50 m/s-0.60 m/s
5.3	Vitesse de descente (en charge / à vide)		0.51 m/s-0.54 m/s
5.5	Effort de traction en charge / Force de traction (à vide)		8000 daN / 9000 daN
5.7	Pente franchissable (en charge / à vide)		13 % / 24 %
5.10	Frein de service		Hydraulique
Moteur			
6.1	Puissance moteur translation (S2 60 min)		20 kW
6.2	Puissance du moteur de levage à S3 15 %		26 kW
6.3	Batterie conformément à la norme DIN 43531/35/36 A, B, C		No
6.4	Tension batterie / Capacité de la batterie		76.80 V / 304 Ah
6.5	Poids de la batterie (+/- 5 %)		225 kg
6.6	Consommation d'énergie selon le cycle VDI (kWh/h)		6.52 kWh/h
Divers			
8.2	Pression hydraulique de travail pour les accessoires		160 bar
8.3	Débit d'huile pour accessoire		25 l/min
8.4	Niveau sonore à l'oreille du cariste selon DIN 12 053		70 dB

ME 425 LIFT - Schémas d'encombrement



Caractéristiques des mâts et capacités résiduelles

Duplex à visibilité totale (FVD)		FVD 30	FVD 33	FVD 37	FVD 40	FVD 45
α - Inclinaison du mât/tablier, avant	°	6	6	6	6	6
β - Inclinaison du mât/tablier, arrière	°	12	12	12	12	6
h1 - Hauteur du mât abaissé	mm	2000	2150	2400	2600	2850
h2 - Mât levée libre	mm	140	140	140	140	140
h3 - Hauteur de levage	mm	3000	3300	3700	4000	4500
h4 - Hauteur mât déployé	mm	4046	4346	4746	5046	5546
Capacité résiduelle à hauteur maximale	kg	2500	2500	2500	2500	2450
Capacité résiduelle avec TDL intégré à hauteur max.	kg	2450	2450	2450	2450	2400

Free Lift Triplex (FLT)		FLT 40	FLT 45	FLT 48	FLT 50	FLT 55	FLT 60	FLT 65
α - Inclinaison du mât/tablier, avant	°	6	6	6	6	3	3	3
β - Inclinaison du mât/tablier, arrière	°	6	6	6	6	6	6	6
h1 - Hauteur du mât abaissé	mm	1950	2100	2200	2300	2450	2650	2850
h2 - Mât levée libre	mm	904	1054	1154	1254	1404	1604	1804
h3 - Hauteur de levage	mm	4000	4500	4800	5000	5500	6000	6500
h4 - Hauteur mât déployé	mm	5046	5546	5846	6046	6546	7046	7546
Capacité résiduelle à hauteur maximale	kg	2500	2350	2250	2150	2050	1850	1600
Capacité résiduelle avec TDL intégré à hauteur max.	kg	2450	2300	2200	2100	2000	1800	1550

**Siège Social**

B.P. 249 - 430 rue de l'Aubinière
44150 Ancenis Cedex - France

Tel: +33 (0)2 40 09 10 11 - Fax: +33 (0)2 40 09 10 97

www.manitou.com



Cette publication présente le descriptif des versions et possibilités de configuration des produits Manitou qui peuvent différer en équipement. Les équipements présentés dans cette brochure peuvent être de série, en option, ou non disponibles suivant les versions. Manitou se réserve le droit, à tout moment et sans préavis, de modifier les spécifications décrites et représentées. Les spécifications portées n'engagent pas le constructeur. Pour plus de détails, contactez votre concessionnaire Manitou. Document non contractuel. Présentation des produits non contractuelle. Liste des spécifications non exhaustive. Les logos ainsi que l'identité visuelle de l'entreprise sont la propriété de Manitou et ne peuvent être utilisés sans autorisation. Tous droits réservés. Les photos et schémas contenus dans la présente brochure ne sont fournis qu'à des fins de consultation et à titre indicatif.

Manitou BF SA - Société anonyme à conseil d'administration - Capital social : 39 668 399 euros - 857 802 508 RCS Nantes