

Технический паспорт ТЕХНИЧЕСКОЕ ОПИСАНИЕ :

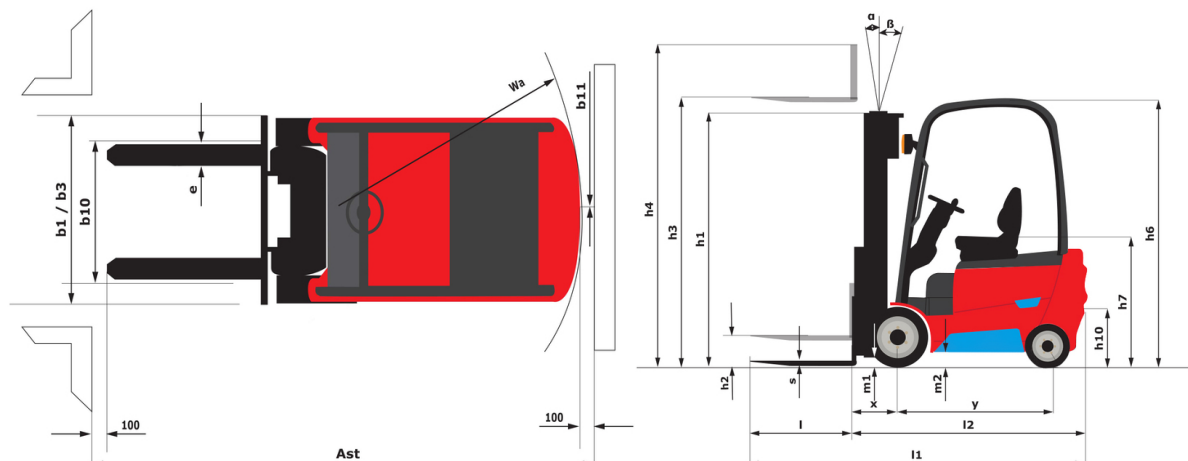
ME 425 LIFT



 **MANITOU**
HANDLING YOUR WORLD

| Технические характеристики | | Метрический | |
|----------------------------|--|-------------|---------------------|
| 1.1 | Производитель | | Manitou |
| 1.2 | Наименование модели | | ME 425 LIFT |
| 1.3 | Источник питания | | Электрический |
| 1.4 | Режим движения | | Сидя |
| 1.5 | Номинальная грузоподъемность | Q | 2500 kg |
| 1.6 | Центр тяжести груза | c | 500 mm |
| 1.8 | Расстояние от центра передней оси до вил | x | 431 mm |
| 1.9 | Колесная база | y | 1520 mm |
| | Standard mast reference of the machine | | FVD 30 |
| Вес | | | |
| 2.1 | Снаряженная масса | | 3875 kg |
| 2.2 | Нагрузка на передний мост (с грузом) / задний мост (с грузом) | | 5595 kg / 780 kg |
| 2.3 | Нагрузка на передний мост (без груза) / задний мост (без груза) | | 1580 kg / 2295 kg |
| Шины | | | |
| 3.1 | Шины | | Solid tires |
| 3.2 | Размеры передних колес | | 23x9-10-18PR |
| 3.3 | Размеры задних колес | | 18x7-8-14PR |
| 3.5 | Количество передних колес / задних колес | | 2 / 2 |
| 3.5.2 | Количество ведущих колес | | 2 |
| 3.6 | Датчик передних колес | b10 | 1046 mm |
| 3.7 | Расстояние между задними колесами | b11 | 960 mm |
| Габаритные размеры | | | |
| 4.7 | Высота верхнего ограждения (кабина) | h6 | 2186 mm |
| 4.8 | Высота сидения | h7 | 1155 mm |
| 4.12 | Высота сцепления | h10 | 440 mm |
| 4.19 | Общая длина | l1 | 3357 mm |
| 4.20 | Длина до основания вил | l2 | 2287 mm |
| 4.21 | Общая ширина | b1 | 1271 mm |
| 4.22.1 | Ширина вил / Длина вил | e / l | 40 mm x 122 mm |
| 4.23 | Каретка грузовых вилок согласно стандарту DIN 15173 A/B | | 2A |
| 4.24 | Ширина каретки грузовых вилок | b3 | 1038 mm |
| 4.31 | Дорожный просвет под мачтой | m1 | 120 mm |
| 4.32 | Дорожный просвет в центре колесной базы | m2 | 115 mm |
| 4.33 | Ширина прохода для паллет шириной 1000 x 1200 | Ast | 3670 mm |
| 4.34 | Ширина прохода для паллет длиной 800 x 1200 | Ast | 3866 mm |
| 4.35 | Радиус поворота | Wa | 2035 mm |
| Производительность | | | |
| 5.1 | Скорость движения (с грузом / без груза) | | 19 km/h-20 km/h |
| 5.2 | Скорость подъема (с грузом / без груза) | | 0.50 m/s-0.60 m/s |
| 5.3 | Скорость опускания (с грузом / без груза) | | 0.51 m/s-0.54 m/s |
| 5.5 | Тяговое усилие / усилие (без груза) | | 8000 daN / 9000 daN |
| 5.7 | Преодолеваемый уклон – с грузом / без груза | | 13 % / 24 % |
| 5.10 | Рабочий тормоз | | Гидравлический |
| Двигатель | | | |
| 6.1 | Номинальная мощность двигателя (S2 60 мин) | | 20 kW |
| 6.2 | Номинальная мощность подъемного двигателя для S3 15% | | 26 kW |
| 6.3 | Батарея в соответствии с DIN 43531/35/36 A, B, C | | Нет |
| 6.4 | Батарея / Емкость аккумуляторной батареи | | 76.80 V / 304 Ah |
| 6.5 | Вес батареи (+/-5%) | | 225 kg |
| 6.6 | Потребление энергии в соответствии с циклом VDI (кВт цаг/цаг) | | 6.52 kWh/h |
| Разное | | | |
| 8.2 | Давление рабочей гидравлической системы для навесного оборудования | | 160 bar |
| 8.3 | Расход масла для навесного оборудования | | 25 l/min |
| 8.4 | Уровень шума на уровне уха водителя по DIN 12 053 | | 70 dB |

ME 425 LIFT - габаритный чертеж



Характеристики мачт и начальная емкость

| Двухсекционная улучшенной видимости (FVD) | FVD 30 | FVD 33 | FVD 37 | FVD 40 | FVD 45 |
|---|--------|--------|--------|--------|--------|
| α - Mast/fork carriage tilt, forward ° | 6 | 6 | 6 | 6 | 6 |
| β - Mast/fork carriage tilt, backward ° | 12 | 12 | 12 | 12 | 6 |
| h1 - Высота с опущенной мачтой mm | 2000 | 2150 | 2400 | 2600 | 2850 |
| h2 - Свободный подъем mm | 140 | 140 | 140 | 140 | 140 |
| h3 - Высота подъема mm | 3000 | 3300 | 3700 | 4000 | 4500 |
| h4 - Высота с выдвинутой мачтой mm | 4046 | 4346 | 4746 | 5046 | 5546 |
| Остаточная грузоподъемность на максимальной высоте kg | 2500 | 2500 | 2500 | 2500 | 2450 |
| Остаточная грузоподъемность с кареткой бокового смещения (промышленная диаграмма нагрузки) kg | 2450 | 2450 | 2450 | 2450 | 2400 |

| Трёхсекционная со свободным ходом (FLT) | FLT 40 | FLT 45 | FLT 48 | FLT 50 | FLT 55 | FLT 60 | FLT 65 |
|---|--------|--------|--------|--------|--------|--------|--------|
| α - Mast/fork carriage tilt, forward ° | 6 | 6 | 6 | 6 | 3 | 3 | 3 |
| β - Mast/fork carriage tilt, backward ° | 6 | 6 | 6 | 6 | 6 | 6 | 6 |
| h1 - Высота с опущенной мачтой mm | 1950 | 2100 | 2200 | 2300 | 2450 | 2650 | 2850 |
| h2 - Свободный подъем mm | 904 | 1054 | 1154 | 1254 | 1404 | 1604 | 1804 |
| h3 - Высота подъема mm | 4000 | 4500 | 4800 | 5000 | 5500 | 6000 | 6500 |
| h4 - Высота с выдвинутой мачтой mm | 5046 | 5546 | 5846 | 6046 | 6546 | 7046 | 7546 |
| Остаточная грузоподъемность на максимальной высоте kg | 2500 | 2350 | 2250 | 2150 | 2050 | 1850 | 1600 |
| Остаточная грузоподъемность с кареткой бокового смещения (промышленная диаграмма нагрузки) kg | 2450 | 2300 | 2200 | 2100 | 2000 | 1800 | 1550 |

**Головной офис**

В.Р. 249 - 430 rue de l'Aubinière

44150 Ancenis Cedex - France (Франция)

Телефон: 00 33 (0)2 40 09 10 11 - Факс: 00 33 (0)2 40 09 10 97

www.manitou.com

В данной брошюре описываются версии конфигурации и опции продуктов Manitou, которые могут отличаться в зависимости от оборудования. Описанное в данной брошюре оборудование может, в зависимости от версии, быть стандартным, опциональным или недоступным. Компания Manitou оставляет за собой право в любое время изменять приведенные и описанные характеристики без предварительного уведомления. Указанные технические характеристики не являются обязательными для производителя. Для получения дополнительной информации обратитесь к своему дилеру Manitou. Этот документ не имеет обязывающего, договорного характера. Описание продукции не имеет обязывающего, договорного характера. Список технических характеристик не является исчерпывающим. Логотипы и средства визуальной идентификации являются собственностью Manitou, их несанкционированное использование запрещено. Все права защищены. Фотографии и схемы в этой брошюре предоставлены только для ознакомления и в качестве справочной информации.

Manitou BF SA – Компания с ограниченной ответственностью и советом директоров – Акционерный капитал: 39 668 399 евро – Номер 857 802 508 в Реестре коммерсантов и предприятий Нанта