

Технический паспорт ТЕХНИЧЕСКОЕ ОПИСАНИЕ :

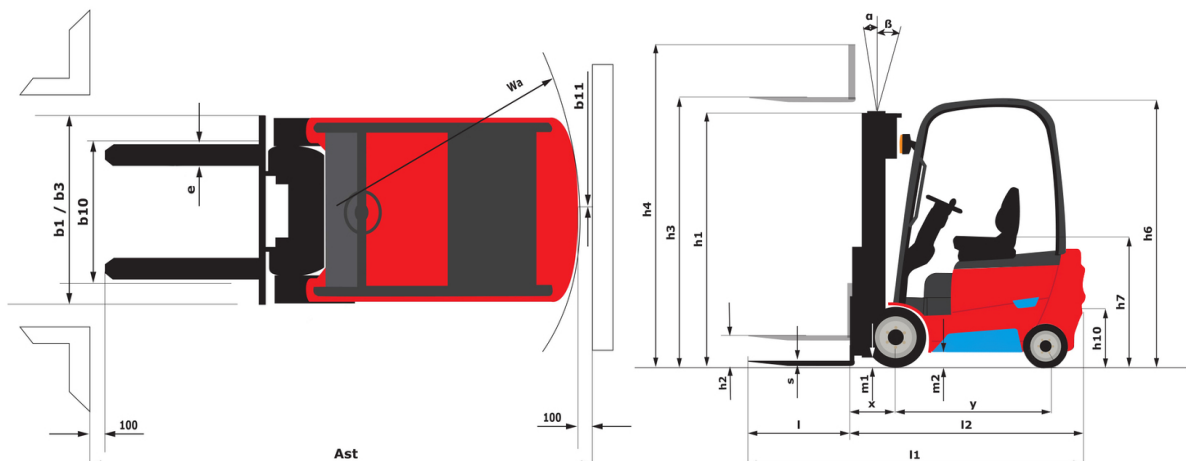
# ME 425 LIFT



 **MANITOU**  
HANDLING YOUR WORLD

Технические характеристики		Метрический	
1.1	Производитель		Manitou
1.2	Наименование модели		ME 425 LIFT
1.3	Источник питания		Электрический
1.4	Режим движения		Сидя
1.5	Номинальная грузоподъемность	Q	2500 kg
1.6	Центр тяжести груза	c	500 mm
1.8	Расстояние от центра передней оси до вил	x	431 mm
1.9	Колесная база	y	1520 mm
	Standard mast reference of the machine		FVD 30
Вес			
2.1	Снаряженная масса		3875 kg
2.2	Нагрузка на передний мост (с грузом) / задний мост (с грузом)		5595 kg / 780 kg
2.3	Нагрузка на передний мост (без груза) / задний мост (без груза)		1580 kg / 2295 kg
Шины			
3.1	Шины		Solid tires
3.2	Размеры передних колес		23x9-10-18PR
3.3	Размеры задних колес		18x7-8-14PR
3.5	Количество передних колес / задних колес		2 / 2
3.5.2	Количество ведущих колес		2
3.6	Датчик передних колес	b10	1046 mm
3.7	Расстояние между задними колесами	b11	960 mm
Габаритные размеры			
4.7	Высота верхнего ограждения (кабина)	h6	2186 mm
4.8	Высота сидения	h7	1155 mm
4.12	Высота сцепления	h10	440 mm
4.19	Общая длина	l1	3357 mm
4.20	Длина до основания вил	l2	2287 mm
4.21	Общая ширина	b1	1271 mm
4.22.1	Ширина вил / Длина вил	e / l	40 mm x 122 mm
4.23	Каретка грузовых вилок согласно стандарту DIN 15173 A/B		2A
4.24	Ширина каретки грузовых вилок	b3	1038 mm
4.31	Дорожный просвет под мачтой	m1	120 mm
4.32	Дорожный просвет в центре колесной базы	m2	115 mm
4.33	Ширина прохода для паллет шириной 1000 x 1200	Ast	3670 mm
4.34	Ширина прохода для паллет длиной 800 x 1200	Ast	3866 mm
4.35	Радиус поворота	Wa	2035 mm
Производительность			
5.1	Скорость движения (с грузом / без груза)		19 km/h-20 km/h
5.2	Скорость подъема (с грузом / без груза)		0.50 m/s-0.60 m/s
5.3	Скорость опускания (с грузом / без груза)		0.51 m/s-0.54 m/s
5.5	Тяговое усилие / усилие (без груза)		8000 daN / 9000 daN
5.7	Преодолеваемый уклон – с грузом / без груза		13 % / 24 %
5.10	Рабочий тормоз		Гидравлический
Двигатель			
6.1	Номинальная мощность двигателя (S2 60 мин)		20 kW
6.2	Номинальная мощность подъемного двигателя для S3 15%		26 kW
6.3	Батарея в соответствии с DIN 43531/35/36 A, B, C		Нет
6.4	Батарея / Емкость аккумуляторной батареи		76.80 V / 304 Ah
6.5	Вес батареи (+/-5%)		225 kg
6.6	Потребление энергии в соответствии с циклом VDI (кВт цаг/цаг)		6.52 kWh/h
Разное			
8.2	Давление рабочей гидравлической системы для навесного оборудования		160 bar
8.3	Расход масла для навесного оборудования		25 l/min
8.4	Уровень шума на уровне уха водителя по DIN 12 053		70 dB

## ME 425 LIFT - габаритный чертеж



## Характеристики мачт и начальная емкость

Двухсекционная улучшенной видимости (FVD)	FVD 30	FVD 33	FVD 37	FVD 40	FVD 45
$\alpha$ - Mast/fork carriage tilt, forward °	6	6	6	6	6
$\beta$ - Mast/fork carriage tilt, backward °	12	12	12	12	6
h1 - Высота с опущенной мачтой mm	2000	2150	2400	2600	2850
h2 - Свободный подъем mm	140	140	140	140	140
h3 - Высота подъема mm	3000	3300	3700	4000	4500
h4 - Высота с выдвинутой мачтой mm	4046	4346	4746	5046	5546
Остаточная грузоподъемность на максимальной высоте kg	2500	2500	2500	2500	2450
Остаточная грузоподъемность с кареткой бокового смещения (промышленная диаграмма нагрузки) kg	2450	2450	2450	2450	2400

Трехсекционная со свободным ходом (FLT)	FLT 40	FLT 45	FLT 48	FLT 50	FLT 55	FLT 60	FLT 65
$\alpha$ - Mast/fork carriage tilt, forward °	6	6	6	6	3	3	3
$\beta$ - Mast/fork carriage tilt, backward °	6	6	6	6	6	6	6
h1 - Высота с опущенной мачтой mm	1950	2100	2200	2300	2450	2650	2850
h2 - Свободный подъем mm	904	1054	1154	1254	1404	1604	1804
h3 - Высота подъема mm	4000	4500	4800	5000	5500	6000	6500
h4 - Высота с выдвинутой мачтой mm	5046	5546	5846	6046	6546	7046	7546
Остаточная грузоподъемность на максимальной высоте kg	2500	2350	2250	2150	2050	1850	1600
Остаточная грузоподъемность с кареткой бокового смещения (промышленная диаграмма нагрузки) kg	2450	2300	2200	2100	2000	1800	1550



# **MANITOU** HANDLING YOUR WORLD

## Головной офис

В.Р. 249 - 430 rue de l'Aubinière

44150 Ancenis Cedex - France (Франция)

Телефон: 00 33 (0)2 40 09 10 11 - Факс: 00 33 (0)2 40 09 10 97

[www.manitou.com](http://www.manitou.com)



В данной брошюре описываются версии конфигурации и опции продуктов Manitou, которые могут отличаться в зависимости от оборудования. Описанное в данной брошюре оборудование может, в зависимости от версии, быть стандартным, опциональным или недоступным. Компания Manitou оставляет за собой право в любое время изменять приведенные и описанные характеристики без предварительного уведомления. Указанные технические характеристики не являются обязательными для производителя. Для получения дополнительной информации обратитесь к своему дилеру Manitou. Этот документ не имеет обязывающего, договорного характера. Описание продукции не имеет обязывающего, договорного характера. Список технических характеристик не является исчерпывающим. Логотипы и средства визуальной идентификации являются собственностью Manitou, их несанкционированное использование запрещено. Все права защищены. Фотографии и схемы в этой брошюре предоставлены только для ознакомления и в качестве справочной информации.

Manitou BF SA – Компания с ограниченной ответственностью и советом директоров – Акционерный капитал: 39 668 399 евро – Номер 857 802 508 в Реестре коммерсантов и предприятий Нанта