

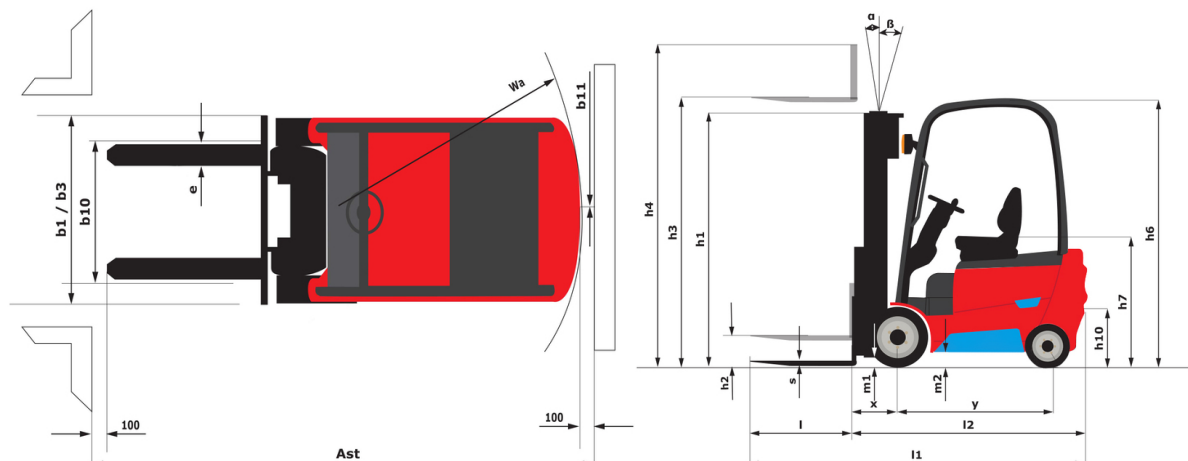
Ficha técnica :

ME 430 LIFT



Características técnicas		Métrico	
1.1	Fabricante		Manitou
1.2	Nombre del modelo		ME 430 LIFT
1.3	Fuente de alimentación		Eléctrica
1.4	Tipo de operario		Sentado
1.5	Capacidad de elevación máx.	Q	3000 kg
1.6	Centro de gravedad de la carga	c	500 mm
1.8	Distancia de carga, centro del eje motor a la horquilla	x	463.50 mm
1.9	Distancia entre ejes	y	1650 mm
	Standard mast reference of the machine		FVD 30
Weight			
2.1	Peso de servicio		4610 kg
2.2	Carga en el eje delantero (con carga) / trasero (con carga)		6610 kg / 1000 kg
2.3	Carga en el eje delantero en vacío / eje trasero en vacío		1960 kg / 2650 kg
Neumáticos			
3.1	Equipamientos de rueda		Solid tires
3.2	Medidas ruedas delanteras		23x10-12-18PR
3.3	Medidas ruedas traseras		18x7-8-16PR
3.5	Número de ruedas delanteras / traseras		2 / 2
3.5.2	Número de ruedas motoras		2
3.6	Vía delantera	b10	1044 mm
3.7	Calibre rueda trasera	b11	960 mm
Dimensiones			
4.7	Altura protección operador (cabina)	h6	2186 mm
4.8	Altura del asiento	h7	1155 mm
4.12	Altura enganche del remolque	h10	440 mm
4.19	Longitud total	l1	3522.50 mm
4.20	Longitud hasta cara de las horquillas	l2	2452.50 mm
4.21	Anchura total	b1	1298 mm
4.22.1	Anchura de horquillas / Largo de las horquillas	e / l	45 mm x 122 mm
4.23	Tablero portahorquillas según norma DIN 15173 A/B		3A
4.24	Anchura del tablero portaherramientas	b3	1100 mm
4.31	Distancia al suelo bajo el mástil	m1	127 mm
4.32	Distancia al suelo en el centro de la distancia entre ejes	m2	115 mm
4.33	Anchura del pasillo para palés 1.000 x 1.200 en transversal	Ast	3854 mm
4.34	Anchura de la calle con palet de 800 x 1200 longitudinal	Ast	4053.50 mm
4.35	Radio de giro	Wa	2190 mm
Rendimiento			
5.1	Velocidad de desplazamiento (con carga / en vacío)		19 km/h-20 km/h
5.2	Velocidad de elevación (con carga / en vacío)		0.45 m/s-0.55 m/s
5.3	Velocidad de bajada con carga / en vacío		0.50 m/s-0.53 m/s
5.5	Esfuerzo de tracción / Fuerza de tracción (en vacío)		8500 daN / 9500 daN
5.7	Pendiente con carga / en vacío		13 % / 24 %
5.10	Freno de servicio		Sistema hidráulico
Motor			
6.1	Potencia del motor de desplazamiento (S2 60 min)		20 kW
6.2	Calificación del motor de elevación en S3 15 %		26 kW
6.3	Batería según DIN 43531/35/36 A, B, C		No
6.4	Batería / Capacidad de la batería		76.80 V / 460 Ah
6.5	Peso de batería (+/- 5 %)		310 kg
6.6	Consumo de energía según el ciclo VDI (kWh/h)		8.22 kWh/h
Varios			
8.2	Presión hidráulica de trabajo para accesorios		160 bar
8.3	Caudal de aceite para accesorio		25 l/min
8.4	Nivel de ruido en oído de operario según la DIN 12 053		70 dB

ME 430 LIFT - Diagrama dimensional



Características de los mástiles y capacidad residual

Dúplex con visibilidad total (FVD)		FVD 30	FVD 33	FVD 37	FVD 40	FVD 45
α - Inclinación del mástil/portahorquillas, hacia delante	°	6	6	6	6	6
β - Inclinación del mástil/portahorquillas, hacia atrás	°	12	12	12	12	6
h1 - Altura del mástil bajado	mm	2007	2157	2407	2607	2857
h2 - Elevación libre	mm	140	140	140	140	140
h3 - Altura de elevación	mm	3000	3300	3700	4000	4500
h4 - Altura del mástil extendido	mm	4046	4346	4746	5046	5546
Capacidad residual a altura máxima	kg	3000	3000	3000	3000	3000
Capacidad residual con desplazamiento lateral integrado a la altura máxima	kg	2900	2900	2900	2900	2900

Triplex de elevación libre (FLT)		FLT 40	FLT 45	FLT 48	FLT 50	FLT 55	FLT 60	FLT 65
α - Inclinación del mástil/portahorquillas, hacia delante	°	6	6	6	6	3	3	3
β - Inclinación del mástil/portahorquillas, hacia atrás	°	6	6	6	6	6	6	6
h1 - Altura del mástil bajado	mm	2007	2157	2307	2407	2607	2857	3057
h2 - Elevación libre	mm	904	1054	1154	1254	1404	1604	1804
h3 - Altura de elevación	mm	4000	4500	4800	5000	5500	6000	6500
h4 - Altura del mástil extendido	mm	5046	5546	5846	6046	6546	7046	7546
Capacidad residual a altura máxima	kg	3000	3000	2900	2850	2670	2350	2000
Capacidad residual con desplazamiento lateral integrado a la altura máxima	kg	2900	2900	2800	2750	2570	2250	1900



Oficina Central

B.P. 249 - 430 rue de l'Aubinière

44150 Ancenis Cedex - Francia

Tel.: 00 33 (0)2 40 09 10 11 - Fax: 00 33 (0)2 40 09 10 97

www.manitou.com



Esta publicación describe las versiones y posibilidades de configuración de los productos Manitou que puedan diferir en equipamiento. Los equipamientos presentados en este folleto pueden ser de serie, opcionales o no estar disponibles en algunas versiones. Manitou se reserva el derecho, en cualquier momento y sin previo aviso, de modificar las especificaciones descritas y representadas. Las especificaciones aportadas no comprometen al fabricante. Para más información, póngase en contacto con su concesionario Manitou. Documento no contractual. Presentación de los productos no contractual. Lista de especificaciones no exhaustiva. Los logos y la identidad visual de la empresa son propiedad de Manitou y no pueden ser utilizados sin autorización. Todos los derechos reservados. Las fotos y los esquemas contenidos en este folleto se ofrecen para consulta y a título indicativo solamente.

Manitou BF SA - Sociedad anónima con Consejo de Administración - Capital social: 39 668 399 euros - 857 802 508 RCS Nantes