

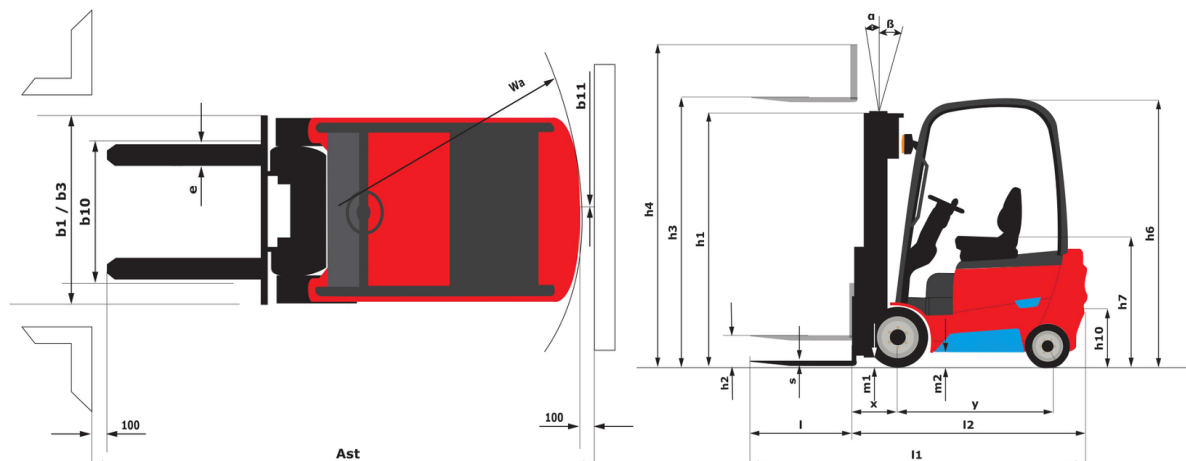
Fiche technique :

ME 430 LIFT



| Caractéristiques techniques | | Métrique | |
|-----------------------------|--|----------|---------------------|
| 1.1 | Fabricant | | Manitou |
| 1.2 | Modèle | | ME 430 LIFT |
| 1.3 | Source d'alimentation | | Électrique |
| 1.4 | Type de conduite | | Assis |
| 1.5 | Capacité max. | Q | 3000 kg |
| 1.6 | Centre de gravité de la charge | c | 500 mm |
| 1.8 | Distance du centre de l'essieu avant aux fourches | x | 463.50 mm |
| 1.9 | Empattement | y | 1650 mm |
| | Mât standard de la machine | | FVD 30 |
| Poids | | | |
| 2.1 | Poids de service | | 4610 kg |
| 2.2 | Poids sur essieu avant (en charge) / arrière (en charge) | | 6610 kg / 1000 kg |
| 2.3 | Poids sur essieu avant (à vide) / arrière (à vide) | | 1960 kg / 2650 kg |
| Roues | | | |
| 3.1 | Type de roues | | Pneus pleins |
| 3.2 | Dimensions roues avant | | 23x10-12-18PR |
| 3.3 | Dimensions roues arrière | | 18x7-8-16PR |
| 3.5 | Nombre de roues avant / arrière | | 2 / 2 |
| 3.5.2 | Nombre de roues motrices | | 2 |
| 3.6 | Voie avant | b10 | 1044 mm |
| 3.7 | Voie (milieu des roues) arrière | b11 | 960 mm |
| Dimensions | | | |
| 4.7 | Hauteur du protège conducteur (cabine) | h6 | 2186 mm |
| 4.8 | Hauteur du siège / hauteur debout | h7 | 1155 mm |
| 4.12 | Hauteur d'attelage | h10 | 440 mm |
| 4.19 | Longueur hors-tout | l1 | 3522.50 mm |
| 4.20 | Longueur au talon des fourches | l2 | 2452.50 mm |
| 4.21 | Largeur hors tout | b1 | 1298 mm |
| 4.22.1 | Largeur de fourches / Longueur de fourches | e / l | 45 mm x 122 mm |
| 4.23 | Tablier porte-fourche suivant norme DIN 15173 A/B | | 3A |
| 4.24 | Largeur du tablier porte fourches (avec dossier de charge) | b3 | 1100 mm |
| 4.31 | Garde au sol sous le mât | m1 | 127 mm |
| 4.32 | Garde au sol au centre de l'empattement | m2 | 115 mm |
| 4.33 | Largeur d'allée pour palettes 1000 x 1200 transversales | Ast | 3854 mm |
| 4.34 | Largeur d'allée pour palette 800 x 1200 en longueur | Ast | 4053.50 mm |
| 4.35 | Rayon de giration | Wa | 2190 mm |
| Performances | | | |
| 5.1 | Vitesse de déplacement (en charge / à vide) | | 19 km/h-20 km/h |
| 5.2 | Vitesse de levée (en charge / à vide) | | 0.45 m/s-0.55 m/s |
| 5.3 | Vitesse de descente (en charge / à vide) | | 0.50 m/s-0.53 m/s |
| 5.5 | Effort de traction en charge / Force de traction (à vide) | | 8500 daN / 9500 daN |
| 5.7 | Pente franchissable (en charge / à vide) | | 13 % / 24 % |
| 5.10 | Frein de service | | Hydraulique |
| Moteur | | | |
| 6.1 | Puissance moteur translation (S2 60 min) | | 20 kW |
| 6.2 | Puissance du moteur de levage à S3 15 % | | 26 kW |
| 6.3 | Batterie conformément à la norme DIN 43531/35/36 A, B, C | | No |
| 6.4 | Tension batterie / Capacité de la batterie | | 76.80 V / 460 Ah |
| 6.5 | Poids de la batterie (+/- 5 %) | | 310 kg |
| 6.6 | Consommation d'énergie selon le cycle VDI (kWh/h) | | 8.22 kWh/h |
| Divers | | | |
| 8.2 | Pression hydraulique de travail pour les accessoires | | 160 bar |
| 8.3 | Débit d'huile pour accessoire | | 25 l/min |
| 8.4 | Niveau sonore à l'oreille du cariste selon DIN 12 053 | | 70 dB |

ME 430 LIFT - Schémas d'encombrement



Caractéristiques des mâts et capacités résiduelles

| Duplex à visibilité totale (FVD) | | FVD 30 | FVD 33 | FVD 37 | FVD 40 | FVD 45 |
|---|----|--------|--------|--------|--------|--------|
| α - Inclinaison du mât/tablier, avant | ° | 6 | 6 | 6 | 6 | 6 |
| β - Inclinaison du mât/tablier, arrière | ° | 12 | 12 | 12 | 12 | 6 |
| h1 - Hauteur du mât abaissé | mm | 2007 | 2157 | 2407 | 2607 | 2857 |
| h2 - Mât levée libre | mm | 140 | 140 | 140 | 140 | 140 |
| h3 - Hauteur de levage | mm | 3000 | 3300 | 3700 | 4000 | 4500 |
| h4 - Hauteur mât déployé | mm | 4046 | 4346 | 4746 | 5046 | 5546 |
| Capacité résiduelle à hauteur maximale | kg | 3000 | 3000 | 3000 | 3000 | 3000 |
| Capacité résiduelle avec TDL intégré à hauteur max. | kg | 2900 | 2900 | 2900 | 2900 | 2900 |

| Free Lift Triplex (FLT) | | FLT 40 | FLT 45 | FLT 48 | FLT 50 | FLT 55 | FLT 60 | FLT 65 |
|---|----|--------|--------|--------|--------|--------|--------|--------|
| α - Inclinaison du mât/tablier, avant | ° | 6 | 6 | 6 | 6 | 3 | 3 | 3 |
| β - Inclinaison du mât/tablier, arrière | ° | 6 | 6 | 6 | 6 | 6 | 6 | 6 |
| h1 - Hauteur du mât abaissé | mm | 2007 | 2157 | 2307 | 2407 | 2607 | 2857 | 3057 |
| h2 - Mât levée libre | mm | 904 | 1054 | 1154 | 1254 | 1404 | 1604 | 1804 |
| h3 - Hauteur de levage | mm | 4000 | 4500 | 4800 | 5000 | 5500 | 6000 | 6500 |
| h4 - Hauteur mât déployé | mm | 5046 | 5546 | 5846 | 6046 | 6546 | 7046 | 7546 |
| Capacité résiduelle à hauteur maximale | kg | 3000 | 3000 | 2900 | 2850 | 2670 | 2350 | 2000 |
| Capacité résiduelle avec TDL intégré à hauteur max. | kg | 2900 | 2900 | 2800 | 2750 | 2570 | 2250 | 1900 |



Siège Social

B.P. 249 - 430 rue de l'Aubinière

44150 Ancenis Cedex - France

Tel: +33 (0)2 40 09 10 11 - Fax: +33 (0)2 40 09 10 97

www.manitou.com



Cette publication présente le descriptif des versions et possibilités de configuration des produits Manitou qui peuvent différer en équipement. Les équipements présentés dans cette brochure peuvent être de série, en option, ou non disponibles suivant les versions. Manitou se réserve le droit, à tout moment et sans préavis, de modifier les spécifications décrites et représentées. Les spécifications portées n'engagent pas le constructeur. Pour plus de détails, contactez votre concessionnaire Manitou. Document non contractuel. Présentation des produits non contractuelle. Liste des spécifications non exhaustive. Les logos ainsi que l'identité visuelle de l'entreprise sont la propriété de Manitou et ne peuvent être utilisés sans autorisation. Tous droits réservés. Les photos et schémas contenus dans la présente brochure ne sont fournis qu'à des fins de consultation et à titre indicatif.

Manitou BF SA - Société anonyme à conseil d'administration - Capital social : 39 668 399 euros - 857 802 508 RCS Nantes