

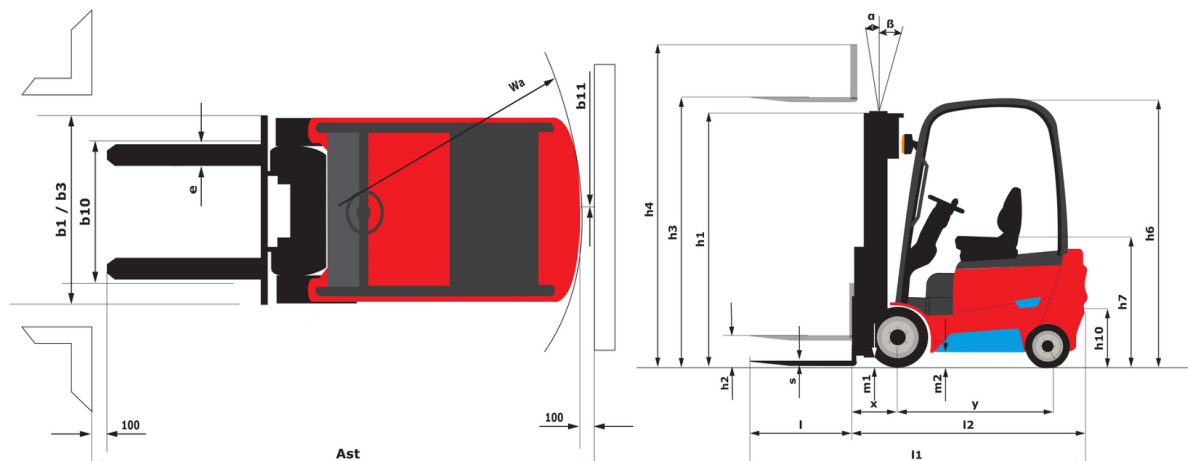
Fiche technique :

ME 430 LIFT



Caractéristiques techniques		Métrique	
1.1	Fabricant		Manitou
1.2	Modèle		ME 430 LIFT
1.3	Source d'alimentation		Électrique - Lithium
1.4	Type de conduite		Assis
1.5	Capacité max.	Q	3000 kg
1.6	Centre de gravité de la charge	c	500 mm
1.8	Distance du centre de l'essieu avant aux fourches	x	463.50 mm
1.9	Empattement	y	1650 mm
	Mât standard de la machine		FVD 30
Poids			
2.1	Poids de service		4610 kg
2.2	Poids sur essieu avant (en charge) / arrière (en charge)		6610 kg / 1000 kg
2.3	Poids sur essieu avant (à vide) / arrière (à vide)		1960 kg / 2650 kg
Roues			
3.1	Type de roues		Pneus pleins
3.2	Dimensions roues avant		23x10-12-18PR
3.3	Dimensions roues arrière		18x7-8-16PR
3.5	Nombre de roues avant / arrière		2 / 2
3.5.2	Nombre de roues motrices		2
3.6	Voie avant	b10	1044 mm
3.7	Voie (milieu des roues) arrière	b11	960 mm
Dimensions			
4.8	Hauteur du siège / hauteur debout	h7	1155 mm
4.7	Hauteur du protège conducteur (cabine)	h6	2186 mm
4.12	Hauteur d'attelage	h10	440 mm
4.19	Longueur hors-tout	l1	3522.50 mm
4.20	Longueur au talon des fourches	l2	2452.50 mm
4.21	Largeur hors tout	b1	1298 mm
4.22.1	Largeur de fourches / Longueur de fourches	e / l	45 mm x 122 mm
4.23	Tablier porte-fourche suivant norme DIN 15173 A/B		3A
4.24	Largeur du tablier porte fourches (avec dossier de charge)	b3	1100 mm
4.31	Garde au sol sous le mât	m1	127 mm
4.32	Garde au sol au centre de l'empattement	m2	115 mm
4.33	Largeur d'allée pour palettes 1000 x 1200 transversales	Ast	3854 mm
4.34	Largeur d'allée pour palette 800 x 1200 en longueur	Ast	4053.50 mm
4.35	Rayon de giration	Wa	2190 mm
Performances			
5.1	Vitesse de déplacement (en charge / à vide)		19 km/h-20 km/h
5.2	Vitesse de levée (en charge / à vide)		0.45 m/s-0.55 m/s
5.3	Vitesse de descente (en charge / à vide)		0.50 m/s-0.53 m/s
5.5	Effort de traction en charge / Force de traction (à vide)		850 daN / 950 daN
5.7	Pente franchissable (en charge / à vide)		13 % / 24 %
5.10	Frein de service		Hydraulique
Moteur			
6.1	Puissance moteur translation (S2 60 min)		20 kW
6.2	Puissance du moteur de levage à S3 15 %		26 kW
6.3	Batterie conformément à la norme DIN 43531/35/36 A, B, C		Lithium
6.4	Tension batterie / Capacité de la batterie		76.80 V / 460 Ah
6.5	Poids de la batterie (+/- 5 %)		310 kg
6.6	Consommation d'énergie selon le cycle VDI (kWh/h)		8 kWh/h
Divers			
8.2	Pression hydraulique de travail pour les accessoires		160 bar
8.3	Débit d'huile pour accessoire		25 l/min
8.4	Niveau sonore à l'oreille du cariste selon DIN 12 053		70 dB

ME 430 LIFT - Schémas d'encombrement



Caractéristiques des mâts et capacités résiduelles

Duplex à visibilité totale (FVD)		FVD 30	FVD 33	FVD 37	FVD 40	FVD 45
α - Inclinaison du mât/tablier, avant	°	6	6	6	6	6
β - Inclinaison du mât/tablier, arrière	°	12	12	12	12	6
h1 - Hauteur du mât abaissé	mm	2007	2157	2407	2607	2857
h2 - Mât levée libre	mm	145	145	145	145	145
h3 - Hauteur de levage	mm	3000	3300	3700	4000	4500
h4 - Hauteur mât déployé	mm	4142	4442	4842	5142	5642
Capacité résiduelle à hauteur maximale	kg	3000	3000	3000	3000	3000
Capacité résiduelle avec TDL intégré à hauteur max.	kg	2900	2900	2900	2900	2900

Free Lift Triplex (FLT)		FLT 40	FLT 45	FLT 48	FLT 50	FLT 55	FLT 60	FLT 65
α - Inclinaison du mât/tablier, avant	°	6	6	6	6	3	3	3
β - Inclinaison du mât/tablier, arrière	°	6	6	6	6	6	6	6
h1 - Hauteur du mât abaissé	mm	2007	2157	2307	2407	2607	2857	3057
h2 - Mât levée libre	mm	865	1015	1165	1265	1465	1715	1915
h3 - Hauteur de levage	mm	4000	4500	4800	5000	5500	6000	6500
h4 - Hauteur mât déployé	mm	5142	5642	5942	6142	6642	7142	7642
Capacité résiduelle à hauteur maximale	kg	3000	3000	2900	2850	2670	2350	2000
Capacité résiduelle avec TDL intégré à hauteur max.	kg	2900	2900	2800	2750	2570	2250	1900



Siège Social

B.P. 249 - 430 rue de l'Aubinière
44150 Ancenis Cedex - France

Tel: +33 (0)2 40 09 10 11 - Fax: +33 (0)2 40 09 10 97

www.manitou.com



Cette publication présente le descriptif des versions et possibilités de configuration des produits Manitou qui peuvent différer en équipement. Les équipements présentés dans cette brochure peuvent être de série, en option, ou non disponibles suivant les versions. Manitou se réserve le droit, à tout moment et sans préavis, de modifier les spécifications décrites et représentées. Les spécifications portées n'engagent pas le constructeur. Pour plus de détails, contactez votre concessionnaire Manitou. Document non contractuel. Présentation des produits non contractuelle. Liste des spécifications non exhaustive. Les logos ainsi que l'identité visuelle de l'entreprise sont la propriété de Manitou et ne peuvent être utilisés sans autorisation. Tous droits réservés. Les photos et schémas contenus dans la présente brochure ne sont fournis qu'à des fins de consultation et à titre indicatif.

Manitou BF SA - Société anonyme à conseil d'administration - Capital social : 39 668 399 euros - 857 802 508 RCS Nantes