

Ficha técnica :

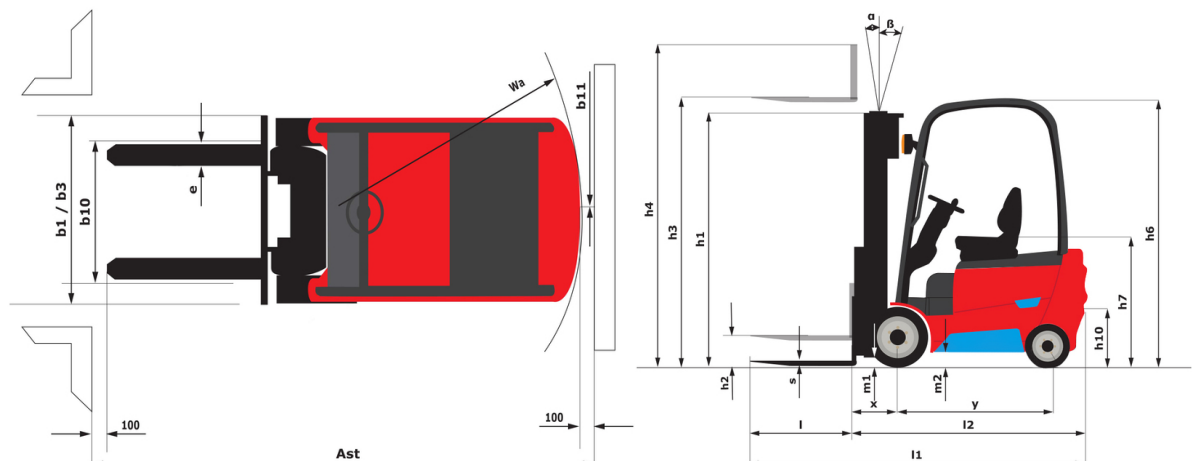
ME 430 LIFT



 **MANITOU**
HANDLING YOUR WORLD

| Technical characteristics | | Métrico | |
|---------------------------|---|---------|--------------------------------|
| 1.1 | Fabricante | | Manitou |
| 1.2 | Nome do modelo | | ME 430 LIFT |
| 1.3 | Fonte de energia | | Elétrica - Lítio |
| 1.4 | Modo de condução | | Sentado |
| 1.5 | Capacidade máx. | Q | 3000 kg |
| 1.6 | Centro de gravidade da carga | c | 500 mm |
| 1.8 | Distância da carga, centro do eixo motor ao garfo | x | 463.50 mm |
| 1.9 | Distância entre eixos | y | 1650 mm |
| | Referência de mastro padrão da máquina | | FVD 30 |
| Weight | | | |
| 2.1 | Peso de serviço | | 4610 kg |
| 2.2 | Peso no eixo dianteiro (com carga) / traseiro (com carga) | | 6610 kg / 1000 kg |
| 2.3 | Peso no eixo dianteiro (sem carga) / traseiro (sem carga) | | 1960 kg / 2650 kg |
| Wheels | | | |
| 3.1 | Tipo de rodas | | Pneus superelásticos |
| 3.2 | Dimensões das rodas dianteiras | | 23x10-12-18PR |
| 3.3 | Dimensões das rodas traseiras | | 18x7-8-16PR |
| 3.5 | Número de rodas de dianteiras / traseiras | | 2 / 2 |
| 3.5.2 | Número de rodas motrizes | | 2 |
| 3.6 | Via dianteira | b10 | 1044 mm |
| 3.7 | Calibre da roda traseira | b11 | 960 mm |
| Dimensions | | | |
| 4.8 | Altura do banco/altura de pé | h7 | 1155 mm |
| 4.7 | Altura proteção do condutor (cabina) | h6 | 2186 mm |
| 4.12 | Altura do reboque de atrelado | h10 | 440 mm |
| 4.19 | Comprimento total | l1 | 3522.50 mm |
| 4.20 | Comprimento até à face dos garfos | l2 | 2452.50 mm |
| 4.21 | Largura total | b1 | 1298 mm |
| 4.22.1 | Largura dos garfos / Comprimento dos garfos | e / l | 45 mm x 122 mm |
| 4.23 | Quadro porta-garfos em conformidade com a norma DIN 15173 A/B | | 3A |
| 4.24 | Largura do quadro porta-garfos | b3 | 1100 mm |
| 4.31 | Distância ao solo sob o mastro | m1 | 127 mm |
| 4.32 | Distância ao solo no centro da distância entre eixos | m2 | 115 mm |
| 4.33 | Largura de corredor para paletes 1000 x 1200 transversal | Ast | 3854 mm |
| 4.34 | Largura do corredor para paleta 800 x 1200 em comprimento | Ast | 4053.50 mm |
| 4.35 | Raio de viragem | Wa | 2190 mm |
| Performances | | | |
| 5.1 | Velocidade de deslocamento (com carga / sem carga) | | 19 km/h-20 km/h |
| 5.2 | Velocidade de elevação (com carga / sem carga) | | 0.45 m/s-0.55 m/s |
| 5.3 | Velocidade de descida (com carga / sem carga) | | 0.50 m/s-0.53 m/s |
| 5.5 | Esforço de tração / Força de tração (em vazio) | | 850 daN / 950 daN |
| 5.7 | Rampa admissível - com carga / sem carga | | 13 % / 24 % |
| 5.10 | Freio de serviço | | Travão de serviço - Hidráulico |
| Engine | | | |
| 6.1 | Potência do motor de tração (S2 60 min) | | 20 kW |
| 6.2 | Capacidade do motor de elevação a S3 15% | | 26 kW |
| 6.3 | Bateria de acordo com a norma DIN 43531/35/36 A, B, C | | Lithium |
| 6.4 | Bateria / Capacidade da bateria | | 76.80 V / 460 Ah |
| 6.5 | Peso da bateria (+/- 5%) | | 310 kg |
| 6.6 | Consumo de energia de acordo com o ciclo VDI (kWh/h) | | 8 kWh/h |
| Miscellaneous | | | |
| 8.2 | Pressão hidráulica de trabalho para os acessórios | | 160 bar |
| 8.3 | Débito de óleo para acessório | | 25 l/min |
| 8.4 | Nível sonoro no ouvido do condutor segundo a DIN 12 053 | | 70 dB |

ME 430 LIFT - Esquemas dimensionais



Características dos mastros e cargas residuais

| Duplex com visibilidade total (FVD) | | FVD 30 | FVD 33 | FVD 37 | FVD 40 | FVD 45 |
|---|----|--------|--------|--------|--------|--------|
| α - Inclinação do carro do mastro/forquilha, para frente | ° | 6 | 6 | 6 | 6 | 6 |
| β - Inclinação do carro do mastro/forquilha, para trás | ° | 12 | 12 | 12 | 12 | 6 |
| h1 - Altura do mastro recolhido | mm | 2007 | 2157 | 2407 | 2607 | 2857 |
| h2 - Elevação livre | mm | 145 | 145 | 145 | 145 | 145 |
| h3 - Altura de elevação | mm | 3000 | 3300 | 3700 | 4000 | 4500 |
| h4 - Altura do mastro elevado | mm | 4142 | 4442 | 4842 | 5142 | 5642 |
| Capacidade residual a altura máx | kg | 3000 | 3000 | 3000 | 3000 | 3000 |
| Capacidade residual com deslocamento lateral integrado (diagrama de carga industrial) | kg | 2900 | 2900 | 2900 | 2900 | 2900 |

| Triplex com elevação livre (FLT) | | FLT 40 | FLT 45 | FLT 48 | FLT 50 | FLT 55 | FLT 60 | FLT 65 |
|---|----|--------|--------|--------|--------|--------|--------|--------|
| α - Inclinação do carro do mastro/forquilha, para frente | ° | 6 | 6 | 6 | 6 | 3 | 3 | 3 |
| β - Inclinação do carro do mastro/forquilha, para trás | ° | 6 | 6 | 6 | 6 | 6 | 6 | 6 |
| h1 - Altura do mastro recolhido | mm | 2007 | 2157 | 2307 | 2407 | 2607 | 2857 | 3057 |
| h2 - Elevação livre | mm | 865 | 1015 | 1165 | 1265 | 1465 | 1715 | 1915 |
| h3 - Altura de elevação | mm | 4000 | 4500 | 4800 | 5000 | 5500 | 6000 | 6500 |
| h4 - Altura do mastro elevado | mm | 5142 | 5642 | 5942 | 6142 | 6642 | 7142 | 7642 |
| Capacidade residual a altura máx | kg | 3000 | 3000 | 2900 | 2850 | 2670 | 2350 | 2000 |
| Capacidade residual com deslocamento lateral integrado (diagrama de carga industrial) | kg | 2900 | 2900 | 2800 | 2750 | 2570 | 2250 | 1900 |



 **MANITOU**
HANDLING YOUR WORLD

Sede Central

B.P. 249 - 430 rue de l'Aubinière
44150 Ancenis Cedex - France

Tél. : 00 33 (0)2 40 09 10 11 - Fax : 00 33 (0)2 40 09 10 97

www.manitou.com



Esta publicação apresenta uma descrição das versões e possibilidades de configuração dos produtos Manitou que podem possuir equipamentos diferentes. Os equipamentos apresentados nesta brochura podem ser de série, opcionais ou não estarem disponíveis consoante as versões. A Manitou reserva-se o direito de modificar, em qualquer momento e sem pré-aviso, as especificações descritas e representadas. As especificações referidas não comprometem o fabricante. Para mais informações, contacte o seu concessionário Manitou. Documento não contratual. A apresentação e as imagens dos produtos não são contratuais. Os logótipos, assim como a identidade visual da empresa, são propriedade da Manitou e não podem ser utilizados sem autorização. Todos os direitos reservados. As fotografias e os esquemas contidos na presente brochura só são fornecidos para fins de consulta e a título indicativo.

Manitou BF SA - Sociedade anónima com conselho de administração - Capital social: 39 668 399 Euros - 857 802 508 RCS Nantes