

Технический паспорт ТЕХНИЧЕСКОЕ ОПИСАНИЕ :

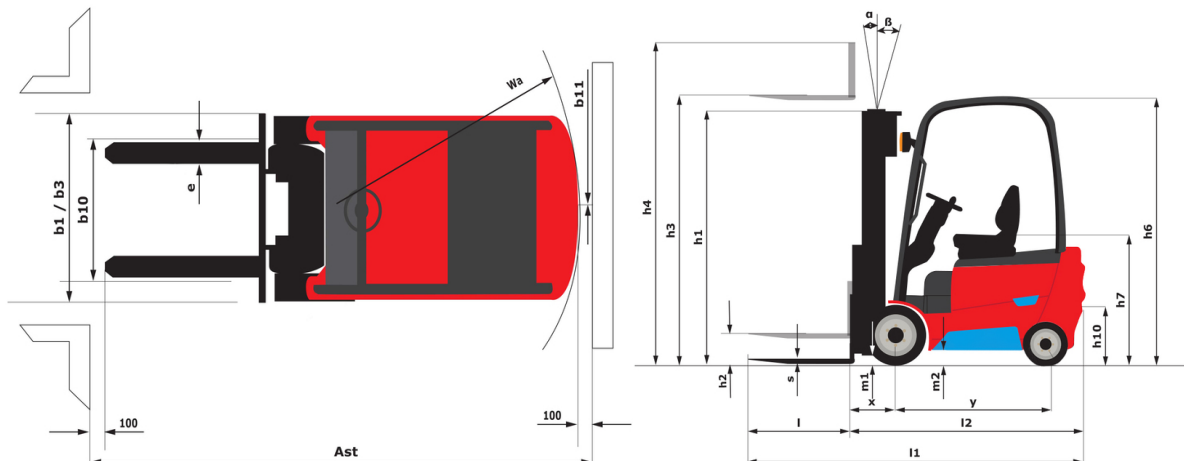
ME 430 LIFT



 **MANITOU**
HANDLING YOUR WORLD

Технические характеристики		Метрический	
1.1	Производитель		Manitou
1.2	Наименование модели		ME 430 LIFT
1.3	Источник питания		Электрический
1.4	Режим движения		Сидя
1.5	Номинальная грузоподъемность	Q	3000 kg
1.6	Центр тяжести груза	c	500 mm
1.8	Расстояние от центра передней оси до вил	x	463.50 mm
1.9	Колесная база	y	1650 mm
	Standard mast reference of the machine		FVD 30
Вес			
2.1	Снаряженная масса		4610 kg
2.2	Нагрузка на передний мост (с грузом) / задний мост (с грузом)		6610 kg / 1000 kg
2.3	Нагрузка на передний мост (без груза) / задний мост (без груза)		1960 kg / 2650 kg
Шины			
3.1	Шины		Solid tires
3.2	Размеры передних колес		23x10-12-18PR
3.3	Размеры задних колес		18x7-8-16PR
3.5	Количество передних колес / задних колес		2 / 2
3.5.2	Количество ведущих колес		2
3.6	Датчик передних колес	b10	1044 mm
3.7	Расстояние между задними колесами	b11	960 mm
Габаритные размеры			
4.7	Высота верхнего ограждения (кабина)	h6	2186 mm
4.8	Высота сидения	h7	1155 mm
4.12	Высота сцепления	h10	440 mm
4.19	Общая длина	l1	3522.50 mm
4.20	Длина до основания вил	l2	2452.50 mm
4.21	Общая ширина	b1	1298 mm
4.22.1	Ширина вил / Длина вил	e / l	45 mm x 122 mm
4.23	Каретка грузовых вилок согласно стандарту DIN 15173 A/B		3A
4.24	Ширина каретки грузовых вилок	b3	1100 mm
4.31	Дорожный просвет под мачтой	m1	127 mm
4.32	Дорожный просвет в центре колесной базы	m2	115 mm
4.33	Ширина прохода для паллет шириной 1000 x 1200	Ast	3854 mm
4.34	Ширина прохода для паллет длиной 800 x 1200	Ast	4053.50 mm
4.35	Радиус поворота	Wa	2190 mm
Производительность			
5.1	Скорость движения (с грузом / без груза)		19 km/h-20 km/h
5.2	Скорость подъема (с грузом / без груза)		0.45 m/s-0.55 m/s
5.3	Скорость опускания (с грузом / без груза)		0.50 m/s-0.53 m/s
5.5	Тяговое усилие / усилие (без груза)		8500 daN / 9500 daN
5.7	Преодолеваемый уклон – с грузом / без груза		13 % / 24 %
5.10	Рабочий тормоз		Гидравлический
Двигатель			
6.1	Номинальная мощность двигателя (S2 60 мин)		20 kW
6.2	Номинальная мощность подъемного двигателя для S3 15%		26 kW
6.3	Батарея в соответствии с DIN 43531/35/36 A, B, C		Нет
6.4	Батарея / Емкость аккумуляторной батареи		76.80 V / 460 Ah
6.5	Вес батареи (+/-5%)		310 kg
6.6	Потребление энергии в соответствии с циклом VDI (кВт цаг/цаг)		8.22 kWh/h
Разное			
8.2	Давление рабочей гидравлической системы для навесного оборудования		160 bar
8.3	Расход масла для навесного оборудования		25 l/min
8.4	Уровень шума на уровне уха водителя по DIN 12 053		70 dB

ME 430 LIFT - габаритный чертеж



Характеристики мачт и начальная емкость

Двухсекционная улучшенной видимости (FVD)		FVD 30	FVD 33	FVD 37	FVD 40	FVD 45
α - Mast/fork carriage tilt, forward	°	6	6	6	6	6
β - Mast/fork carriage tilt, backward	°	12	12	12	12	6
h1 - Высота с опущенной мачтой	mm	2007	2157	2407	2607	2857
h2 - Свободный подъем	mm	140	140	140	140	140
h3 - Высота подъема	mm	3000	3300	3700	4000	4500
h4 - Высота с выдвинутой мачтой	mm	4046	4346	4746	5046	5546
Остаточная грузоподъемность на максимальной высоте	kg	3000	3000	3000	3000	3000
Остаточная грузоподъемность с кареткой бокового смещения (промышленная диаграмма нагрузки)	kg	2900	2900	2900	2900	2900

Трехсекционная со свободным ходом (FLT)		FLT 40	FLT 45	FLT 48	FLT 50	FLT 55	FLT 60	FLT 65
α - Mast/fork carriage tilt, forward	°	6	6	6	6	3	3	3
β - Mast/fork carriage tilt, backward	°	6	6	6	6	6	6	6
h1 - Высота с опущенной мачтой	mm	2007	2157	2307	2407	2607	2857	3057
h2 - Свободный подъем	mm	904	1054	1154	1254	1404	1604	1804
h3 - Высота подъема	mm	4000	4500	4800	5000	5500	6000	6500
h4 - Высота с выдвинутой мачтой	mm	5046	5546	5846	6046	6546	7046	7546
Остаточная грузоподъемность на максимальной высоте	kg	3000	3000	2900	2850	2670	2350	2000
Остаточная грузоподъемность с кареткой бокового смещения (промышленная диаграмма нагрузки)	kg	2900	2900	2800	2750	2570	2250	1900



MANITOU

HANDLING YOUR WORLD

Головной офис

В.Р. 249 - 430 rue de l'Aubinière

44150 Ancenis Cedex - France (Франция)

Телефон: 00 33 (0)2 40 09 10 11 - Факс: 00 33 (0)2 40 09 10 97

www.manitou.com



В данной брошюре описываются версии конфигурации и опции продуктов Manitou, которые могут отличаться в зависимости от оборудования. Описанное в данной брошюре оборудование может, в зависимости от версии, быть стандартным, опциональным или недоступным. Компания Manitou оставляет за собой право в любое время изменять приведенные и описанные характеристики без предварительного уведомления. Указанные технические характеристики не являются обязательными для производителя. Для получения дополнительной информации обратитесь к своему дилеру Manitou. Этот документ не имеет обязывающего, договорного характера. Описание продукции не имеет обязывающего, договорного характера. Список технических характеристик не является исчерпывающим. Логотипы и средства визуальной идентификации являются собственностью Manitou, их несанкционированное использование запрещено. Все права защищены. Фотографии и схемы в этой брошюре предоставлены только для ознакомления и в качестве справочной информации.

Manitou BF SA – Компания с ограниченной ответственностью и советом директоров – Акционерный капитал: 39 668 399 евро – Номер 857 802 508 в Реестре коммерсантов и предприятий Нанта