

Technisches Datenblatt :

ME 316 LIFT

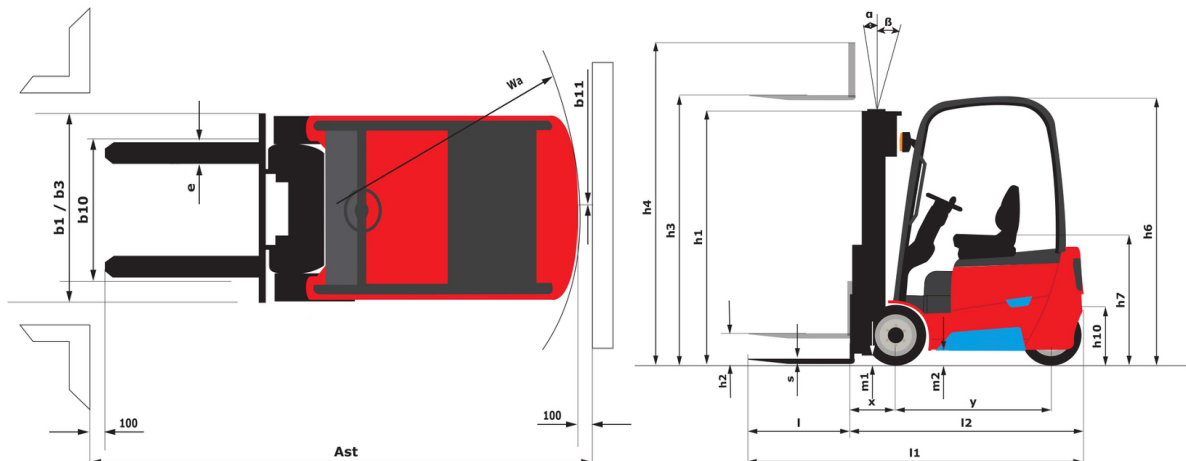
OXYGEN



 **MANITOU**
HANDLING YOUR WORLD

Technische Merkmale		Metrisch	
1.1	Hersteller		Manitou
1.2	Modellname		ME 316 LIFT
1.3	Antriebsart		Elektrizität - Lithium
1.4	Bedienertyp		Sitzen
1.5	Max. Tragkraft	Q	1600 kg
1.6	Lastschwerpunkt	c	500 mm
1.8	Lastabstand, Mitte der Antriebsachse bis zur Gabel	x	359.50 mm
1.9	Radstand	y	1277 mm
	Standardmast der Maschine		FVD 30
Gewicht			
2.1	Betriebsgewicht		2940 kg
2.2	Vorderachslast (beladen) / Hinterachslast (beladen)		3950 kg / 590 kg
2.3	Vorderachslast ohne Last / Hinterachslast ohne Last		1340 kg / 1600 kg
Reifen			
3.1	Bereifung		Superelastik-Reifen
3.2	Reifengröße, vorn		18x7-8
3.3	Reifengröße, hinten		15x4,5-8
3.5	Anzahl der Vorderräder / Hinterräder		2 / 1
3.5.2	Anzahl der Antriebsräder		2
3.6	Vorderspur	b10	914 mm
3.7	Abstand zwischen den Hinterrädern	b11	178 mm
Abmessungen			
4.8	Sitzhöhe	h7	1120 mm
4.7	Höhe Schutzdach (Kabine)	h6	2147 mm
4.12	Kupplungshöhe	h10	525 mm
4.19	Gesamtlänge	l1	2776 mm
4.20	Länge bis zur Vorderseite der Gabeln	l2	1856 mm
4.21	Gesamtbreite	b1	1086 mm
4.22	Gabelquerschnitt / Gabeln Breite / Gabeln Länge	s / e / l	35 mm x 100 mm x 920 mm
4.23	Gabelträger DIN 15173 A/B		2A
4.24	Breite des Geräteträgers	b3	1000 mm
4.31	Bodenfreiheit unter Hubgerüst	m1	100 mm
4.32	Bodenfreiheit Mitte Radstand	m2	110 mm
4.33	Gangbreite für Paletten 1000 x 1200 quer	Ast	3156 mm
4.34	Gangbreite für Palette 800 x 1200 längs	Ast	3280 mm
4.35	Wenderadius	Wa	1470 mm
Leistung			
5.1	Fahrgeschwindigkeit (beladen / unbeladen)		16 km/h-16 km/h
5.2	Hubgeschwindigkeit (beladen / unbeladen)		0.45 m/s-0.60 m/s
5.3	Absenkgeschwindigkeit (beladen / unbeladen)		0.46 m/s-0.44 m/s
5.5	Zugkraft / Zugkraft (unbeladen)		330 daN / 390 daN
5.7	Steigfähigkeit - beladen / unbeladen		6 % / 10 %
5.10	Feststellbremse		Hydraulisch
Motor			
6.1	Leistung des Fahrmotors		2.50 kW
6.2	Nennleistung des Motors bei S3 15%		11 kW
6.3	Batterie gemäß DIN 43531/35/36 A, B, C		Lithium
6.4	Batterie / Batteriekapazität		76.80 V / 230 Ah
6.5	Gewicht der Batterie (+/- 5%)		185 kg
6.6	Energieverbrauch nach VDI-Zyklus (kWh/h)		3.80 kWh/h
Sonstiges			
8.2	Arbeitsdruck Zusatzsteuerkreis für Anbaugeräte		185 bar
8.3	Ölmenge für Anbaugerät		30 l/min
8.4	Geräuschpegel am Ohr des Fahrers gemäß DIN 12 053		70 dB

ME 316 LIFT - Maßzeichnung



Technische Daten und Resttragfähigkeiten der Hubgerüste

Duplex Freisicht (FVD)		FVD 30	FVD 33	FVD 40	FVD 45
α - Mast-/Schildneigung, vorne	°	7	7	7	7
β - Mast-/Schildneigung, hinten	°	6	6	6	6
h1 - Höhe Hubgerüst eingefahren	mm	1988	2138	2588	2838
h2 - Freihub	mm	140	140	140	140
h3 - Hubhöhe	mm	3000	3300	4000	4500
h4 - Höhe Hubgerüst ausgefahren	mm	3560	3860	4560	5060
Resttragfähigkeit bei max. Höhe	kg	1600	1600	1600	1500
Resttragfähigkeit mit integrierter Seitenverschiebung bei maximaler Höhe	kg	1550	1550	1550	1450

Triplex Freihub (FLT)		FLT 40	FLT 45	FLT 48	FLT 50	FLT 55	FLT 60	FLT 65
α - Mast-/Schildneigung, vorne	°	3.50	3.50	6	3.50	3.50	3.50	3.50
β - Mast-/Schildneigung, hinten	°	5	5	12	5	5	5	5
h1 - Höhe Hubgerüst eingefahren	mm	1888	2038	1978	2213	2388	2588	2788
h2 - Freihub	mm	1292	1392	1492	1582	1792	1992	2192
h3 - Hubhöhe	mm	4000	4500	4800	5000	5500	6000	6500
h4 - Höhe Hubgerüst ausgefahren	mm	4552	5052		5552	6052	6552	7052
Resttragfähigkeit bei max. Höhe	kg	1600	1500	1450	1400	1250	1100	900
Resttragfähigkeit mit integrierter Seitenverschiebung bei maximaler Höhe	kg	1550	1450	1400	1350	1200	1050	850

Ausstattung

Standard
Akustisches Warnsignal bei Rückwärtsfahrten
Arbeitsleuchten vorne und hinten
Arbeitslicht hinten
Batterie - 17.7kWh - Lithium-Ionen
Elektronische Feststellbremse
Externer Ladegerät - 10 kW Wechselstrom - Lithium-Ionen - Dreiphasig
Mechanisch gefederter PVC-Sitz - Grammer MSG65
Panoramischer Innenspiegel mit Rückblick
Überkopfschutz - Mit Dachfenster (Sicherheitsglas)
Optional
Batterie - 23.3kWh - Lithium-Ionen
Externer Ladegerät - 8 kW Wechselstrom - Lithium-Ionen - Dreiphasig
Heizung
LED blaue Frontleuchte
LED blaue Rückleuchte
Mini-Hebel - 4 hydraulische Bewegungen
Nicht markierende Reifen
Offene Fahrekabine
Schreibtafel
Vollkabine
Überkopfschutz - Mit Sicherheitsglas-Windschutzscheibe

**Hauptsitz**

B.P. 249 - 430 rue de l'Aubinière
44150 Ancenis Cedex - France

Tel: +33 (0)2 40 09 10 11 - Fax: +33 (0)2 40 09 10 97

www.manitou.com



Diese Publikation enthält eine Beschreibung der Konfigurationsvarianten und Optionen für Manitou-Produkte, die je nach Ausstattung unterschiedlich sein können. Die in dieser Broschüre vorgestellten Ausstattungen können Teil einer Serie, als Option erhältlich oder je nach Ausführung nicht verfügbar sein. Manitou behält sich das Recht vor, die beschriebenen und dargestellten Spezifikationen jederzeit und ohne Vorankündigung zu ändern. Die angegebenen Spezifikationen sind für den Hersteller nicht bindend. Für weitere Einzelheiten wenden Sie sich bitte an Ihren Manitou-Händler. Es handelt sich nicht um ein vertraglich bindendes Dokument. Die Darstellung der Produkte ist vertraglich nicht bindend. Die Liste der Spezifikationen ist nicht vollständig. Die Logos sowie die visuelle Identität des Unternehmens sind Eigentum von Manitou und dürfen nicht ohne Genehmigung verwendet werden. Alle Rechte vorbehalten. Die in dieser Broschüre enthaltenen Fotos und Diagramme werden nur zu Anschauungs- und Informationszwecken zur Verfügung gestellt.

MANITOU BF SA - Gesellschaft mit beschränkter Haftung mit Verwaltungsrat - Aktienkapital: 39 668 399 Euro - 857 802 508 RCS Nantes