

Technisches Datenblatt :

ME 316 LIFT

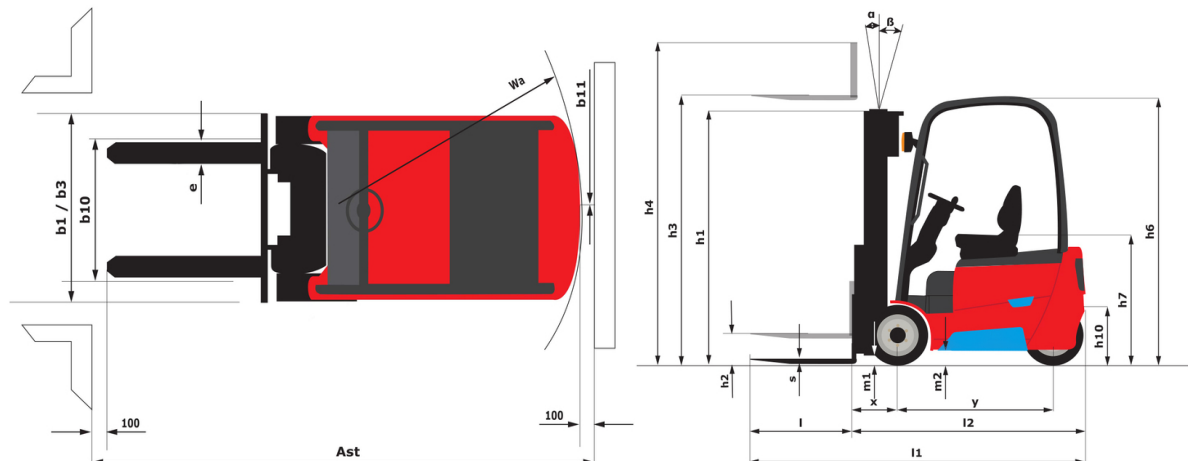
OXYGEN



 **MANITOU**
HANDLING YOUR WORLD

| Technische Merkmale | | Metrisch | |
|---------------------|---|-----------|-------------------------|
| 1.1 | Hersteller | | Manitou |
| 1.2 | Modellname | | ME 316 LIFT |
| 1.3 | Antriebsart | | Elektrizität - Lithium |
| 1.4 | Bedienertyp | | Sitzen |
| 1.5 | Max. Tragkraft | Q | 1600 kg |
| 1.6 | Lastschwerpunkt | c | 500 mm |
| 1.8 | Lastabstand, Mitte der Antriebsachse bis zur Gabel | x | 359.50 mm |
| 1.9 | Radstand | y | 1277 mm |
| | Standardmast der Maschine | | FVD 30 |
| Gewicht | | | |
| 2.1 | Betriebsgewicht | | 2940 kg |
| 2.2 | Vorderachslast (beladen) / Hinterachslast (beladen) | | 3950 kg / 590 kg |
| 2.3 | Vorderachslast ohne Last / Hinterachslast ohne Last | | 1340 kg / 1600 kg |
| Reifen | | | |
| 3.1 | Bereifung | | Superelektik-Reifen |
| 3.2 | Reifengröße, vorn | | 18x7-8 |
| 3.3 | Reifengröße, hinten | | 15x4,5-8 |
| 3.5 | Anzahl der Vorderräder / Hinterräder | | 2 / 1 |
| 3.5.2 | Anzahl der Antriebsräder | | 2 |
| 3.6 | Vorderspur | b10 | 914 mm |
| 3.7 | Abstand zwischen den Hinterrädern | b11 | 178 mm |
| Abmessungen | | | |
| 4.8 | Sitzhöhe | h7 | 1120 mm |
| 4.7 | Höhe Schutzdach (Kabine) | h6 | 2147 mm |
| 4.12 | Kupplungshöhe | h10 | 525 mm |
| 4.19 | Gesamtlänge | l1 | 2776 mm |
| 4.20 | Länge bis zur Vorderseite der Gabeln | l2 | 1856 mm |
| 4.21 | Gesamtbreite | b1 | 1086 mm |
| 4.22 | Gabelquerschnitt / Gabeln Breite / Gabeln Länge | s / e / l | 35 mm x 100 mm x 920 mm |
| 4.23 | Gabelträger DIN 15173 A/B | | 2A |
| 4.24 | Breite des Geräteträgers | b3 | 1000 mm |
| 4.31 | Bodenfreiheit unter Hubgerüst | m1 | 100 mm |
| 4.32 | Bodenfreiheit Mitte Radstand | m2 | 110 mm |
| 4.33 | Gangbreite für Paletten 1000 x 1200 quer | Ast | 3156 mm |
| 4.34 | Gangbreite für Palette 800 x 1200 längs | Ast | 3280 mm |
| 4.35 | Wenderadius | Wa | 1470 mm |
| Leistung | | | |
| 5.1 | Fahrgeschwindigkeit (beladen / unbeladen) | | 16 km/h-16 km/h |
| 5.2 | Hubgeschwindigkeit (beladen / unbeladen) | | 0.45 m/s-0.60 m/s |
| 5.3 | Absenkgeschwindigkeit (beladen / unbeladen) | | 0.46 m/s-0.44 m/s |
| 5.5 | Zugkraft / Zugkraft (unbeladen) | | 330 daN / 390 daN |
| 5.7 | Steigfähigkeit - beladen / unbeladen | | 6 % / 10 % |
| 5.10 | Feststellbremse | | Hydraulisch |
| Motor | | | |
| 6.1 | Leistung des Fahrmotors | | 2.50 kW |
| 6.2 | Nennleistung des Motors bei S3 15% | | 11 kW |
| 6.3 | Batterie gemäß DIN 43531/35/36 A, B, C | | Lithium |
| 6.4 | Batterie / Batteriekapazität | | 76.80 V / 230 Ah |
| 6.5 | Gewicht der Batterie (+/- 5%) | | 185 kg |
| 6.6 | Energieverbrauch nach VDI-Zyklus (kWh/h) | | 3.80 kWh/h |
| Sonstiges | | | |
| 8.2 | Arbeitsdruck Zusatzsteuerkreis für Anbaugeräte | | 185 bar |
| 8.3 | Ölmenge für Anbaugerät | | 30 l/min |
| 8.4 | Geräuschpegel am Ohr des Fahrers gemäß DIN 12 053 | | 70 dB |

ME 316 LIFT - Maßzeichnung



Technische Daten und Resttragfähigkeiten der Hubgerüste

| Duplex Freisicht (FVD) | | FVD 30 | FVD 33 | FVD 40 | FVD 45 |
|--|----|--------|--------|--------|--------|
| α - Mast-/Schildneigung, vorne | ° | 7 | 7 | 7 | 7 |
| β - Mast-/Schildneigung, hinten | ° | 6 | 6 | 6 | 6 |
| h1 - Höhe Hubgerüst eingefahren | mm | 1988 | 2138 | 2588 | 2838 |
| h2 - Freihub | mm | 140 | 140 | 140 | 140 |
| h3 - Hubhöhe | mm | 3000 | 3300 | 4000 | 4500 |
| h4 - Höhe Hubgerüst ausgefahren | mm | 3560 | 3860 | 4560 | 5060 |
| Resttragfähigkeit bei max. Höhe | kg | 1600 | 1600 | 1600 | 1500 |
| Resttragfähigkeit mit integrierter Seitenverschiebung bei maximaler Höhe | kg | 1550 | 1550 | 1550 | 1450 |

| Triplex Freihub (FLT) | | FLT 40 | FLT 45 | FLT 48 | FLT 50 | FLT 55 | FLT 60 | FLT 65 |
|--|----|--------|--------|--------|--------|--------|--------|--------|
| α - Mast-/Schildneigung, vorne | ° | 3.50 | 3.50 | 6 | 3.50 | 3.50 | 3.50 | 3.50 |
| β - Mast-/Schildneigung, hinten | ° | 5 | 5 | 12 | 5 | 5 | 5 | 5 |
| h1 - Höhe Hubgerüst eingefahren | mm | 1888 | 2038 | 1978 | 2213 | 2388 | 2588 | 2788 |
| h2 - Freihub | mm | 1292 | 1392 | 1492 | 1582 | 1792 | 1992 | 2192 |
| h3 - Hubhöhe | mm | 4000 | 4500 | 4800 | 5000 | 5500 | 6000 | 6500 |
| h4 - Höhe Hubgerüst ausgefahren | mm | 4552 | 5052 | | 5552 | 6052 | 6552 | 7052 |
| Resttragfähigkeit bei max. Höhe | kg | 1600 | 1500 | 1450 | 1400 | 1250 | 1100 | 900 |
| Resttragfähigkeit mit integrierter Seitenverschiebung bei maximaler Höhe | kg | 1550 | 1450 | 1400 | 1350 | 1200 | 1050 | 850 |

Ausstattung

| Standard |
|--|
| Akustisches Warnsignal bei Rückwärtsfahrten |
| Arbeitsleuchten vorne und hinten |
| Arbeitslicht hinten |
| Batterie - 17.7kWh - Lithium-Ionen |
| Elektronische Feststellbremse |
| Externer Ladegerät - 10 kW Wechselstrom - Lithium-Ionen - Dreiphasig |
| Mechanisch gefederter PVC-Sitz - Grammer MSG65 |
| Panoramischer Innenspiegel mit Rückblick |
| Überkopfschutz - Mit Dachfenster (Sicherheitsglas) |
| Optional |
| Batterie - 23.3kWh - Lithium-Ionen |
| Externer Ladegerät - 8 kW Wechselstrom - Lithium-Ionen - Dreiphasig |
| Heizung |
| LED blaue Frontleuchte |
| LED blaue Rückleuchte |
| Mini-Hebel - 4 hydraulische Bewegungen |
| Nicht markierende Reifen |
| Offene Fahrekabine |
| Schreibtafel |
| Vollkabine |
| Überkopfschutz - Mit Sicherheitsglas-Windschutzscheibe |



MANITOU **HANDLING YOUR WORLD**

Hauptsitz

B.P. 249 - 430 rue de l'Aubinière
44150 Ancenis Cedex - France

Tel: +33 (0)2 40 09 10 11 - Fax: +33 (0)2 40 09 10 97

www.manitou.com



Diese Publikation enthält eine Beschreibung der Konfigurationsvarianten und Optionen für Manitou-Produkte, die je nach Ausstattung unterschiedlich sein können. Die in dieser Broschüre vorgestellten Ausstattungen können Teil einer Serie, als Option erhältlich oder je nach Ausführung nicht verfügbar sein. Manitou behält sich das Recht vor, die beschriebenen und dargestellten Spezifikationen jederzeit und ohne Vorankündigung zu ändern. Die angegebenen Spezifikationen sind für den Hersteller nicht bindend. Für weitere Einzelheiten wenden Sie sich bitte an Ihren Manitou-Händler. Es handelt sich nicht um ein vertraglich bindendes Dokument. Die Darstellung der Produkte ist vertraglich nicht bindend. Die Liste der Spezifikationen ist nicht vollständig. Die Logos sowie die visuelle Identität des Unternehmens sind Eigentum von Manitou und dürfen nicht ohne Genehmigung verwendet werden. Alle Rechte vorbehalten. Die in dieser Broschüre enthaltenen Fotos und Diagramme werden nur zu Anschauungs- und Informationszwecken zur Verfügung gestellt.

MANITOU BF SA - Gesellschaft mit beschränkter Haftung mit Verwaltungsrat - Aktienkapital: 39 668 399 Euro - 857 802 508 RCS Nantes