

Technisches Datenblatt :

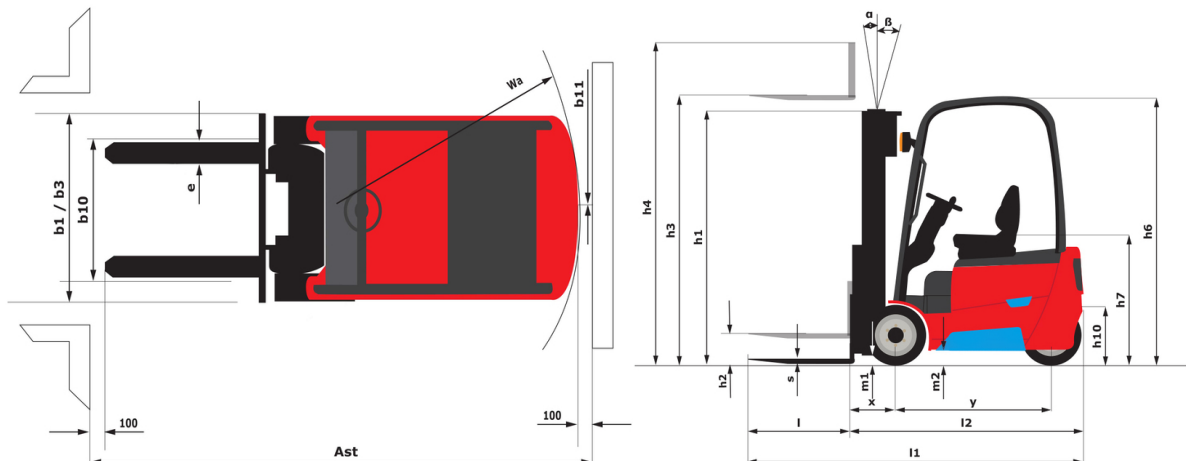
ME 316 LIFT



 **MANITOU**
HANDLING YOUR WORLD

Technische Merkmale			Metrisch	
1.1	Hersteller			Manitou
1.2	Modellname			ME 316 LIFT
1.3	Antriebsart			Elektrisch
1.4	Bedienertyp			Sitzen
1.5	Max. Tragkraft	Q		1600 kg
1.6	Schwerpunkt der Last	c		500 mm
1.8	Lastabstand, Mitte der Antriebsachse bis zur Gabel	x		359.50 mm
1.9	Radstand	y		1277 mm
	Standard mast reference of the machine			FVD 30
Gewicht				
2.1	Betriebsgewicht			2940 kg
2.2	Last Vorderachse (beladen) / Hinterachse (beladen)			3950 kg / 590 kg
2.3	Gewicht auf Vorderachse, leer / Hinterachse, leer			1340 kg / 1600 kg
Reifen				
3.1	Bereifung			Solid tires
3.2	Größe der Vorderräder			18x7-8
3.3	Größe der Hinterräder			15x4,5-8
3.5	Anzahl der Vorderräder / Vorderräder			2 / 1
3.5.2	Anzahl der Antriebsräder			2
3.6	Vorderspur	b10		914 mm
3.7	Abstand zwischen den Hinterrädern	b11		178 mm
Abmessungen				
4.7	Höhe des Fahrerschutzes (Kabine)	h6		2147 mm
4.8	Höhe des Sitzes	h7		1120 mm
4.12	Höhe des Zugmauls	h10		525 mm
4.19	Gesamtlänge	l1		2776 mm
4.20	Länge bis zur Vorderseite der Gabeln	l2		1856 mm
4.21	Gesamtbreite	b1		1086 mm
4.22.1	Gabeln Breite / Länge	e / l		35 mm x 100 mm
4.23	Gabelträger + Gabelzinken, DIN 15173 A/B			2A
4.24	Breite der Gabelklemme	b3		1000 mm
4.31	Bodenfreiheit unter Hubgerüst	m1		100 mm
4.32	Bodenfreiheit in der Mitte des Radstands	m2		110 mm
4.33	Gangbreite für Paletten 1000 x 1200 quer	Ast		3156 mm
4.34	Gangbreite für 800 x 1200 Palette, längs	Ast		3280 mm
4.35	Wenderadius	Wa		1470 mm
Leistung				
5.1	Fahrgeschwindigkeit (beladen / unbeladen)			16 km/h-16 km/h
5.2	Hubgeschwindigkeit (beladen / unbeladen)			0.45 m/s-0.60 m/s
5.3	Absenkgeschwindigkeit (beladen / unbeladen)			0.46 m/s-0.44 m/s
5.5	Zugkraft / Zugkraft (unbeladen)			3300 daN / 3900 daN
5.7	Steigfähigkeit - beladen / unbeladen			16 % / 18 %
5.10	Betriebsbremse			Hdraulik
Motor				
6.1	Nennleistung des Antriebsmotors (S2 60 min)			2.50 kW
6.2	Nennleistung des Motors bei S3 15%			11 kW
6.3	Batterie gemäß DIN 43531/35/36 A, B, C			Nein
6.4	Batterie / Batteriekapazität			76.80 V / 230 Ah
6.5	Gewicht der Batterie (+/- 5%)			185 kg
6.6	Energieverbrauch nach VDI-Zyklus (kWh/h)			4.60 kWh/h
Sonstiges				
8.2	Arbeitsdruck der Hydraulik für Anbaugeräte			185 bar
8.3	Öldurchsatzmenge für Anbaugeräte			30 l/min
8.4	Geräuschpegel am Ohr des Fahrers gemäß DIN 12 053			70 dB

ME 316 LIFT - Maßzeichnung



Merkmale der Hubgerüste und Restkapazitäten

Duplex Freisicht (FVD)		FVD 30	FVD 33	FVD 40	FVD 45
α - Mast/fork carriage tilt, forward	°	7	7	7	7
β - Mast/fork carriage tilt, backward	°	6	6	6	6
h1 - Höhe abgesenktes Hubgerät	mm	1988	2138	2588	2838
h2 - Freihub	mm	140	140	140	140
h3 - Hubhöhe	mm	3000	3300	4000	4500
h4 - Höhe des ausgefahrenen Hubgerüsts	mm	3560	3860	4560	5060
Resttragfähigkeit bei max. Höhe	kg	1600	1600	1600	1500
Residual capacity with integrated side shift at max height	kg	1550	1550	1550	1450

Triplex Freihub (FLT)		FLT 40	FLT 45	FLT 48	FLT 50	FLT 55	FLT 60	FLT 65
α - Mast/fork carriage tilt, forward	°	3.50	3.50	3.50	3.50	3.50	3.50	3.50
β - Mast/fork carriage tilt, backward	°	5	5	5	5	5	5	5
h1 - Höhe abgesenktes Hubgerät	mm	1888	2038	2138	2213	2388	2588	2788
h2 - Freihub	mm	1292	1392	1492	1582	1792	1992	2192
h3 - Hubhöhe	mm	4000	4500	4800	5000	5500	6000	6500
h4 - Höhe des ausgefahrenen Hubgerüsts	mm	4552	5052	5352	5552	6052	6552	7052
Resttragfähigkeit bei max. Höhe	kg	1600	1500	1450	1400	1250	1100	900
Residual capacity with integrated side shift at max height	kg	1550	1450	1400	1350	1200	1050	850



 **MANITOU**
HANDLING YOUR WORLD

Hauptsitz

B.P. 249 - 430 rue de l'Aubinière

44150 Ancenis Cedex - France

Tel: +33 (0)2 40 09 10 11 - Fax: +33 (0)2 40 09 10 97

www.manitou.com



In vorliegender Broschüre sind die Versionen und Konfigurationsoptionen für Manitou-Produkte beschrieben, die mit unterschiedlicher Ausrüstung ausgestattet werden können. Bei der in der Broschüre beschriebenen Ausrüstung kann es sich um Standard- oder Sonderausrüstung handeln oder um Ausrüstung, die für bestimmte Versionen nicht erhältlich ist. Manitou behält sich das Recht vor, jederzeit unangekündigte Änderungen an den gezeigten und beschriebenen Spezifikationen vorzunehmen. Der Hersteller haftet nicht für die angegebenen Spezifikationen. Für weitere Informationen wenden Sie sich bitte an Ihren Manitou-Händler. Dokument ohne Gewähr. Die Produktbeschreibungen können vom eigentlichen Produkt abweichen. Die Auflistung der Spezifikationen erhebt keinen Anspruch auf Vollständigkeit. Logos und visuelle Identität des Unternehmens sind Eigentum von Manitou und dürfen nicht ohne Genehmigung verwendet werden. Alle Rechte vorbehalten. Die in dieser Broschüre gezeigten Fotos und Abbildungen dienen lediglich Informationszwecken.

MANITOU BF SA - Aktiengesellschaft mit Vorstand - Aktienkapital: 39 668 399 Euro - 857 802 508 Handelsregister (RCS) Nantes