

Ficha técnica :

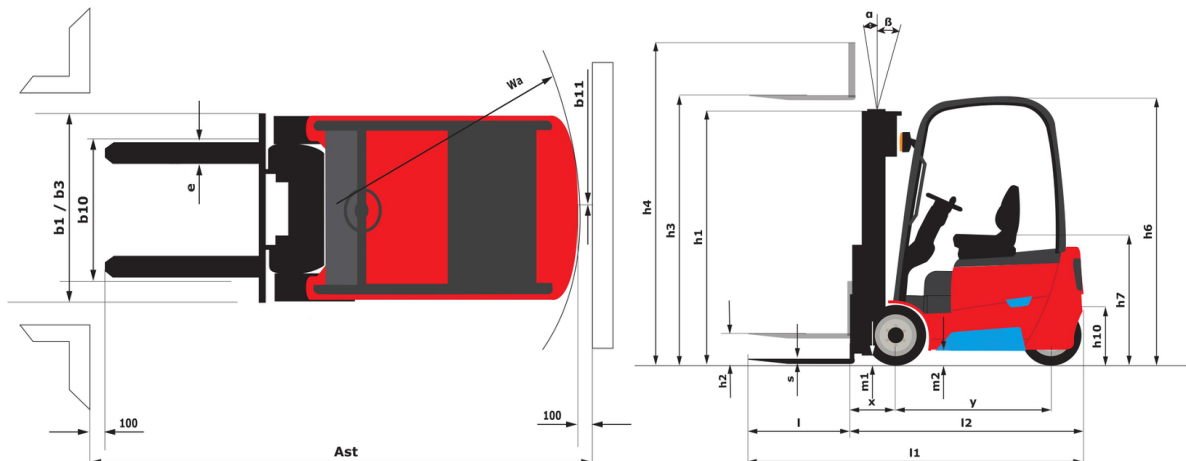
ME 316 LIFT



 **MANITOU**
HANDLING YOUR WORLD

Características técnicas			Métrico
1.1	Fabricante		Manitou
1.2	Nome do modelo		ME 316 LIFT
1.3	Fonte de energia		Elétrica
1.4	Modo de condução		Sentado
1.5	Capacidade máx.	Q	1600 kg
1.6	Centro de gravidade da carga	c	500 mm
1.8	Distância da carga, centro do eixo motor ao garfo	x	359.50 mm
1.9	Distância entre eixos	y	1277 mm
	Standard mast reference of the machine		FVD 30
Weight			
2.1	Peso de serviço		2940 kg
2.2	Peso no eixo dianteiro (com carga) / traseiro (com carga)		3950 kg / 590 kg
2.3	Peso no eixo dianteiro (sem carga) / traseiro (sem carga)		1340 kg / 1600 kg
Pneus			
3.1	Tipo de rodas		Solid tires
3.2	Dimensões das rodas dianteiras		18x7-8
3.3	Dimensões das rodas traseiras		15x4,5-8
3.5	Número de rodas de dianteiras / traseiras		2 / 1
3.5.2	Número de rodas motrizes		2
3.6	Via dianteira	b10	914 mm
3.7	Calibre da roda traseira	b11	178 mm
Dimensões			
4.7	Altura proteção do condutor (cabina)	h6	2147 mm
4.8	Altura do banco/altura de pé	h7	1120 mm
4.12	Altura do reboque de atrelado	h10	525 mm
4.19	Comprimento total	l1	2776 mm
4.20	Comprimento até à face dos garfos	l2	1856 mm
4.21	Largura total	b1	1086 mm
4.22.1	Largura dos garfos / Comprimento dos garfos	e / l	35 mm x 100 mm
4.23	Quadro porta-garfos em conformidade com a norma DIN 15173 A/B		2A
4.24	Largura do quadro porta-garfos	b3	1000 mm
4.31	Distância ao solo sob o mastro	m1	100 mm
4.32	Distância ao solo no centro da distância entre eixos	m2	110 mm
4.33	Largura de corredor para paletes 1000 x 1200 transversal	Ast	3156 mm
4.34	Largura do corredor para paleta 800 x 1200 em comprimento	Ast	3280 mm
4.35	Raio de viragem	Wa	1470 mm
Atuação			
5.1	Velocidade de deslocação (com carga / sem carga)		16 km/h-16 km/h
5.2	Velocidade de elevação (com carga / sem carga)		0.45 m/s-0.60 m/s
5.3	Velocidade de descida (com carga / sem carga)		0.46 m/s-0.44 m/s
5.5	Esforço de tração / Força de tração (em vazio)		3300 daN / 3900 daN
5.7	Rampa admissível - com carga / sem carga		16 % / 18 %
5.10	Travão de serviço		Travão de serviço - Hidráulico
Motor			
6.1	Potência do motor de tração (S2 60 min)		2.50 kW
6.2	Capacidade do motor de elevação a S3 15%		11 kW
6.3	Bateria de acordo com a norma DIN 43531/35/36 A, B, C		No
6.4	Bateria / Capacidade de carga		76.80 V / 230 Ah
6.5	Peso da bateria (+/- 5%)		185 kg
6.6	Consumo de energia de acordo com o ciclo VDI (kWh/h)		4.60 kWh/h
Diversos			
8.2	Pressão hidráulica de trabalho para os acessórios		185 bar
8.3	Débito de óleo para acessório		30 l/min
8.4	Nível sonoro no ouvido do condutor segundo a DIN 12 053		70 dB

ME 316 LIFT - Esquemas dimensionais



Características dos mastros e cargas residuais

Duplex com visibilidade total (FVD)		FVD 30	FVD 33	FVD 40	FVD 45
α - Inclinação do Mastro /quadro porta-garfos, Frente	°	7	7	7	7
β - Inclinação do mastro/ quadro porta-garfos, para trás	°	6	6	6	6
h1 - Altura do mastro recolhido	mm	1988	2138	2588	2838
h2 - Elevação livre	mm	140	140	140	140
h3 - Altura de elevação	mm	3000	3300	4000	4500
h4 - Altura do mastro estendido	mm	3560	3860	4560	5060
Capacidade residual a altura máx	kg	1600	1600	1600	1500
Capacidade residual com deslocamento lateral integrado (diagrama de carga industrial)	kg	1550	1550	1550	1450

Triplex de elevação livre (FLT)		FLT 40	FLT 45	FLT 48	FLT 50	FLT 55	FLT 60	FLT 65
α - Inclinação do Mastro /quadro porta-garfos, Frente	°	3.50	3.50	3.50	3.50	3.50	3.50	3.50
β - Inclinação do mastro/ quadro porta-garfos, para trás	°	5	5	5	5	5	5	5
h1 - Altura do mastro recolhido	mm	1888	2038	2138	2213	2388	2588	2788
h2 - Elevação livre	mm	1292	1392	1492	1582	1792	1992	2192
h3 - Altura de elevação	mm	4000	4500	4800	5000	5500	6000	6500
h4 - Altura do mastro estendido	mm	4552	5052	5352	5552	6052	6552	7052
Capacidade residual a altura máx	kg	1600	1500	1450	1400	1250	1100	900
Capacidade residual com deslocamento lateral integrado (diagrama de carga industrial)	kg	1550	1450	1400	1350	1200	1050	850



 **MANITOU**
HANDLING YOUR WORLD

Sede Central

B.P. 249 - 430 rue de l'Aubinière

44150 Ancenis Cedex - France

Tél. : 00 33 (0)2 40 09 10 11 - Fax : 00 33 (0)2 40 09 10 97

www.manitou.com



Esta publicação apresenta uma descrição das versões e possibilidades de configuração dos produtos Manitou que podem possuir equipamentos diferentes. Os equipamentos apresentados nesta brochura podem ser de série, opcionais ou não estarem disponíveis consoante as versões. A Manitou reserva-se o direito de modificar, em qualquer momento e sem pré-aviso, as especificações descritas e representadas. As especificações referidas não comprometem o fabricante. Para mais informações, contacte o seu concessionário Manitou. Documento não contratual. A apresentação e as imagens dos produtos não são contratuais. Os logótipos, assim como a identidade visual da empresa, são propriedade da Manitou e não podem ser utilizados sem autorização. Todos os direitos reservados. As fotografias e os esquemas contidos na presente brochura só são fornecidos para fins de consulta e a título indicativo.

Manitou BF SA - Sociedade anónima com conselho de administração - Capital social: 39 668 399 Euros - 857 802 508 RCS Nantes