

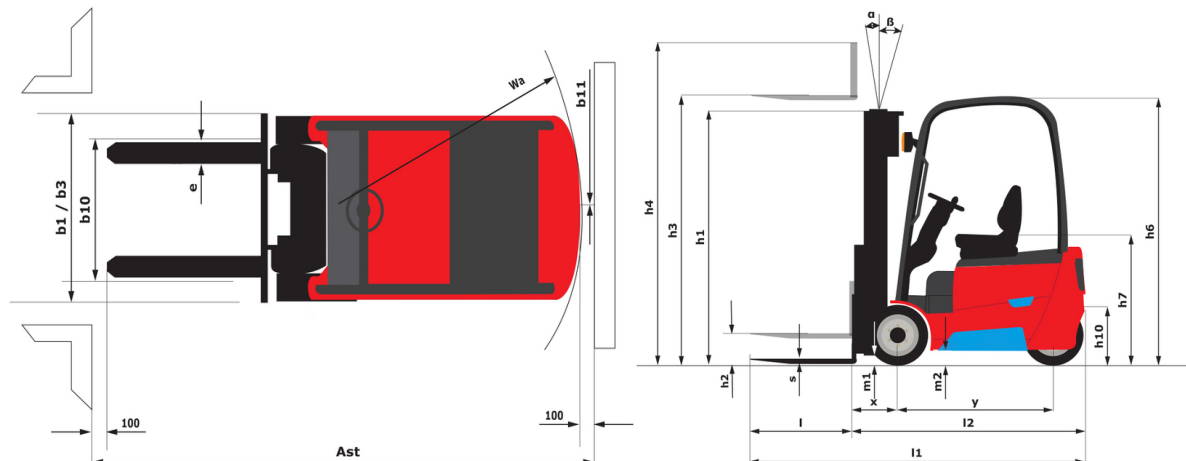
Karta danych technicznych :

ME 320 LIFT



Charakterystyka techniczna		Metryczny	
1.1	Producent		Manitou
1.2	Nazwa modelu		ME 320 LIFT
1.3	Źródło zasilania		Elektryczny
1.4	Typ obsługi		Siedzący
1.5	Udźwig max.	Q	2000 kg
1.6	Środek ciężkości ładunku	c	500 mm
1.8	Odległość ładunku, od środka osi napędzanej do widel	x	364.50 mm
1.9	Rozstaw osi	y	1407 mm
	Standard mast reference of the machine		FVD 30
Weight			
2.1	Masa własna		3200 kg
2.2	Nacisk na przednią oś (z obciążeniem) / tylną oś (z obciążeniem)		4580 kg / 620 kg
2.3	Nacisk na oś przednią - bez obciążenia / tylną - bez obciążenia		1365 kg / 1835 kg
Koła			
3.1	Typ ogumienia		Solid tires
3.2	Wymiary kół przednich		200/50-10
3.3	Wymiary kół tylnych		15x4,5-8
3.5	Liczba kół przednich / tylnych		2 / 1
3.5.2	Ilość kół napędzanych		2
3.6	Rozstaw kół przednich	b10	932 mm
3.7	Rozstaw kół tylnych	b11	178 mm
Dimensions			
4.7	Wysokość osłony operatora (kabiny)	h6	2158 mm
4.8	Wysokość fotela	h7	1120 mm
4.12	Wysokość zaczepu	h10	525 mm
4.19	Długość całkowita	l1	2907 mm
4.20	Długość do czoła widel	l2	1987 mm
4.21	Szerokość całkowita	b1	1153 mm
4.22.1	Szerokość widel / Długość widel	e / l	40 mm x 100 mm
4.23	Kartka nośna widel według normy DIN 15173 A/B		2A
4.24	Szerokość karetki widel	b3	1000 mm
4.31	Prześwit pod masztem	m1	100 mm
4.32	Prześwit pośrodku rozstawu osi	m2	110 mm
4.33	Szerokość korytarza roboczego dla palet 1000 x 1200 poprzecznie	Ast	3316 mm
4.34	Korytarz roboczy z paletą 800 x 1200 wzdłuż	Ast	3440 mm
4.35	Promień skrętu	Wa	1625 mm
Wydajność			
5.1	Prędkość jazdy (z obciążeniem / bez obciążenia)		15 km/h-15 km/h
5.2	Prędkość podnoszenia (z obciążeniem / bez obciążenia)		0.40 m/s-0.55 m/s
5.3	Prędkość opuszczania (z obciążeniem / bez obciążenia)		0.47 m/s-0.42 m/s
5.5	Siła uciągu (z obciążeniem) / Uciąg (bez obciążenia)		3050 daN / 3700 daN
5.7	Zdolność pokonywania wzniesień - z obciążeniem / bez obciążenia		13 % / 15 %
5.10	Hamulec serwisowy		Hydrauliczny
Silnik			
6.1	Moc silnika jazdy (S2 60 min)		2.50 kW
6.2	Moc znamionowa silnika podnoszenia przy S3 15%		11 kW
6.3	Akumulator wg DIN 43531/35/36 A, B, C		Nie dostępny??
6.4	Akumulator / Pojemność baterii		76.80 V / 304 Ah
6.5	Masa akumulatora (+/- 5%)		300 kg
6.6	Zużycie energii zgodnie z cyklem VDI (kWh/h)		5.50 kWh/h
Pozostałe			
8.2	Ciśnienie hydrauliczne robocze dla osprzętu		210 bar
8.3	Przepływ oleju do osprzętu		30 l/min
8.4	Poziom hałasu przy uchu kierowcy wg DIN 12 053		70 dB

ME 320 LIFT - Rysunek wymiarowy



Dane techniczne masztów i udźwig bezpieczny

Maszt podwójny bez wolnego skoku zapewniający pełną widoczność (FVD)		FVD 30	FVD 33	FVD 40	FVD 45
α - Pochył masztu/widel karetki przód	°	7	7	7	7
β - Pochył masztu/widel karetki tył	°	6	6	6	6
h1 - Wysokość złożonego masztu	mm	1988	2138	2588	2838
h2 - Wolny skok	mm	140	140	140	140
h3 - Wysokość podnoszenia	mm	3000	3300	4000	4500
h4 - Wysokość wysuniętego masztu	mm	3560	3860	4560	5060
Udźwig na maksymalnej wysokości	kg	2000	2000	2000	1900
Udźwig ze zintegrowanym przesuwem bocznym (przemysłowa tabela udźwigów)	kg	1950	1950	1950	1850

Maszt potrójny z wolnym skokiem (FLT)		FLT 40	FLT 45	FLT 48	FLT 50	FLT 55	FLT 60	FLT 65
α - Pochył masztu/widel karetki przód	°	3.50	3.50	3.50	3.50	3.50	3.50	3.50
β - Pochył masztu/widel karetki tył	°	5	5	5	5	5	5	5
h1 - Wysokość złożonego masztu	mm	1888	2038	2138	2213	2388	2588	2788
h2 - Wolny skok	mm	1292	1392	1492	1592	1792	1992	2192
h3 - Wysokość podnoszenia	mm	4000	4500	4800	5000	5500	6000	6500
h4 - Wysokość wysuniętego masztu	mm	4552	5052	5352	5552	6052	6552	7052
Udźwig na maksymalnej wysokości	kg	2000	1800	1700	1600	1500	1300	1100
Udźwig ze zintegrowanym przesuwem bocznym (przemysłowa tabela udźwigów)	kg	1950	1750	1650	1550	1450	1250	1050



 **MANITOU**
HANDLING YOUR WORLD

Siedziba główna

B.P. 249 - 430 rue de l'Aubinière

44150 Ancenis Cedex - France

Tel: +33 (0)2 40 09 10 11 - Fax: +33 (0)2 40 09 10 97

www.manitou.com



Niniejsza publikacja opisuje wersje i możliwości konfiguracji produktów Manitou, które mogą różnić się wyposażeniem. Wyposażenie przedstawione w niniejszej broszurze może być standardowe, opcjonalne lub niedostępne w zależności od wersji. Manitou zastrzega sobie prawo do zmiany opisanych i przedstawionych specyfikacji w dowolnym momencie bez uprzedzenia. Przedstawione specyfikacje nie są wiążące dla producenta. Aby uzyskać więcej szczegółów, należy skontaktować się z dealerm Manitou. Dokument niebędący umową. Prezentacja i wizualizacje produktów nie są umowne. Loga i identyfikacja wizualna firmy są własnością Manitou i nie mogą być wykorzystywane bez zgody. Wszelkie prawa zastrzeżone. Zdjęcia i schematy zawarte w niniejszej broszurze służą wyłącznie celom poglądowym.
Manitou BF SA - Spółka akcyjna z Radą Dyrektorów - Kapitał zakładowy: 39 668 399 euro - 857 802 508 RCS Nantes