

Technisches Datenblatt :

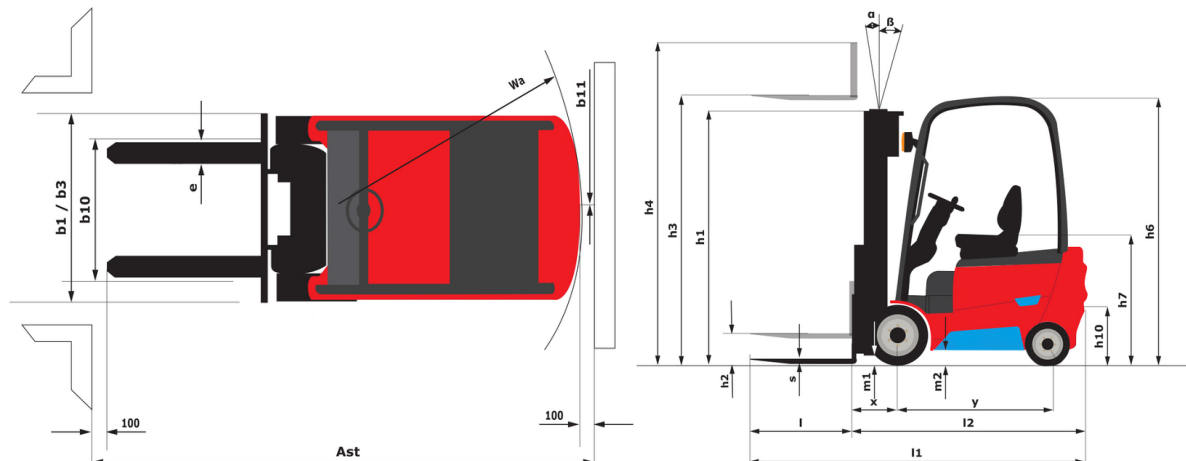
ME 425 LIFT



 **MANITOU**
HANDLING YOUR WORLD

Technische Merkmale			Metrisch
1.1	Hersteller		Manitou
1.2	Modellname		ME 425 LIFT
1.3	Antriebsart		Elektrisch
1.4	Bedienertyp		Sitzen
1.5	Max. Tragkraft	Q	2500 kg
1.6	Lastschwerpunkt	c	500 mm
1.8	Lastabstand, Mitte der Antriebsachse bis zur Gabel	x	431 mm
1.9	Radstand	y	1520 mm
	Standard mast reference of the machine		FVD 30
Gewicht			
2.1	Betriebsgewicht		3875 kg
2.2	Vorderachslast (beladen) / Hinterachslast (beladen)		5595 kg / 780 kg
2.3	Vorderachslast ohne Last / Hinterachslast ohne Last		1580 kg / 2295 kg
Reifen			
3.1	Bereifung		Solid tires
3.2	Reifengröße, vorn		23x9-10-18PR
3.3	Reifengröße, hinten		18x7-8-14PR
3.5	Anzahl der Vorderräder / Hinterräder		2 / 2
3.5.2	Anzahl der Antriebsräder		2
3.6	Vorderspur	b10	1046 mm
3.7	Abstand zwischen den Hinterrädern	b11	960 mm
Abmessungen			
4.7	Höhe Schutzdach (Kabine)	h6	2186 mm
4.8	Sitzhöhe	h7	1155 mm
4.12	Kupplungshöhe	h10	440 mm
4.19	Gesamtlänge	l1	3357 mm
4.20	Länge bis zur Vorderseite der Gabeln	l2	2287 mm
4.21	Gesamtbreite	b1	1271 mm
4.22.1	Gabeln Breite / Länge	e / l	40 mm x 122 mm
4.23	Gabelträger DIN 15173 A/B		2A
4.24	Breite des Geräteträgers	b3	1038 mm
4.31	Bodenfreiheit unter Hubgerüst	m1	120 mm
4.32	Bodenfreiheit Mitte Radstand	m2	115 mm
4.33	Gangbreite für Paletten 1000 x 1200 quer	Ast	3670 mm
4.34	Gangbreite für Palette 800 x 1200 längs	Ast	3866 mm
4.35	Wenderadius	Wa	2035 mm
Leistung			
5.1	Fahrgeschwindigkeit (beladen / unbeladen)		19 km/h-20 km/h
5.2	Hubgeschwindigkeit (beladen / unbeladen)		0.50 m/s-0.60 m/s
5.3	Absenkgeschwindigkeit (beladen / unbeladen)		0.51 m/s-0.54 m/s
5.5	Zugkraft / Zugkraft (unbeladen)		8000 daN / 9000 daN
5.7	Steigfähigkeit - beladen / unbeladen		13 % / 24 %
5.10	Feststellbremse		Hydraulik
Motor			
6.1	Leistung des Fahrmotors		20 kW
6.2	Nennleistung des Motors bei S3 15%		26 kW
6.3	Batterie gemäß DIN 43531/35/36 A, B, C		Nein
6.4	Batterie / Batteriekapazität		76.80 V / 304 Ah
6.5	Gewicht der Batterie (+/- 5%)		225 kg
6.6	Energieverbrauch nach VDI-Zyklus (kWh/h)		6.52 kWh/h
Sonstiges			
8.2	Arbeitsdruck Zusatzsteuerkreis für Anbaugeräte		160 bar
8.3	Ölmenge für Anbaugerät		25 l/min
8.4	Geräuschpegel am Ohr des Fahrers gemäß DIN 12 053		70 dB

ME 425 LIFT - Maßzeichnung



Technische Daten und Resttragfähigkeiten der Hubgerüste

Duplex Freisicht (FVD)		FVD 30	FVD 33	FVD 37	FVD 40	FVD 45
α - Mast/fork carriage tilt, forward	°	6	6	6	6	6
β - Mast/fork carriage tilt, backward	°	12	12	12	12	6
h1 - Höhe Hubgerüst eingefahren	mm	2000	2150	2400	2600	2850
h2 - Freihub	mm	140	140	140	140	140
h3 - Hubhöhe	mm	3000	3300	3700	4000	4500
h4 - Höhe Hubgerüst ausgefahren	mm	4046	4346	4746	5046	5546
Resttragfähigkeit bei max. Höhe	kg	2500	2500	2500	2500	2450
Residual capacity with integrated side shift at max height	kg	2450	2450	2450	2450	2400

Triplex Freihub (FLT)		FLT 40	FLT 45	FLT 48	FLT 50	FLT 55	FLT 60	FLT 65
α - Mast/fork carriage tilt, forward	°	6	6	6	6	3	3	3
β - Mast/fork carriage tilt, backward	°	6	6	6	6	6	6	6
h1 - Höhe Hubgerüst eingefahren	mm	1950	2100	2200	2300	2450	2650	2850
h2 - Freihub	mm	904	1054	1154	1254	1404	1604	1804
h3 - Hubhöhe	mm	4000	4500	4800	5000	5500	6000	6500
h4 - Höhe Hubgerüst ausgefahren	mm	5046	5546	5846	6046	6546	7046	7546
Resttragfähigkeit bei max. Höhe	kg	2500	2350	2250	2150	2050	1850	1600
Residual capacity with integrated side shift at max height	kg	2450	2300	2200	2100	2000	1800	1550



Hauptsitz

B.P. 249 - 430 rue de l'Aubinière

44150 Ancenis Cedex - France

Tel: +33 (0)2 40 09 10 11 - Fax: +33 (0)2 40 09 10 97

www.manitou.com



Diese Publikation enthält eine Beschreibung der Konfigurationsvarianten und Optionen für Manitou-Produkte, die je nach Ausstattung unterschiedlich sein können. Die in dieser Broschüre vorgestellten Ausstattungen können Teil einer Serie, als Option erhältlich oder je nach Ausführung nicht verfügbar sein. Manitou behält sich das Recht vor, die beschriebenen und dargestellten Spezifikationen jederzeit und ohne Vorankündigung zu ändern. Die angegebenen Spezifikationen sind für den Hersteller nicht bindend. Für weitere Einzelheiten wenden Sie sich bitte an Ihren Manitou-Händler. Es handelt sich nicht um ein vertraglich bindendes Dokument. Die Darstellung der Produkte ist vertraglich nicht bindend. Die Liste der Spezifikationen ist nicht vollständig. Die Logos sowie die visuelle Identität des Unternehmens sind Eigentum von Manitou und dürfen nicht ohne Genehmigung verwendet werden. Alle Rechte vorbehalten. Die in dieser Broschüre enthaltenen Fotos und Diagramme werden nur zu Anschauungs- und Informationszwecken zur Verfügung gestellt.

MANITOU BF SA - Gesellschaft mit beschränkter Haftung mit Verwaltungsrat - Aktienkapital: 39 668 399 Euro - 857 802 508 RCS Nantes