

Scheda tecnica :

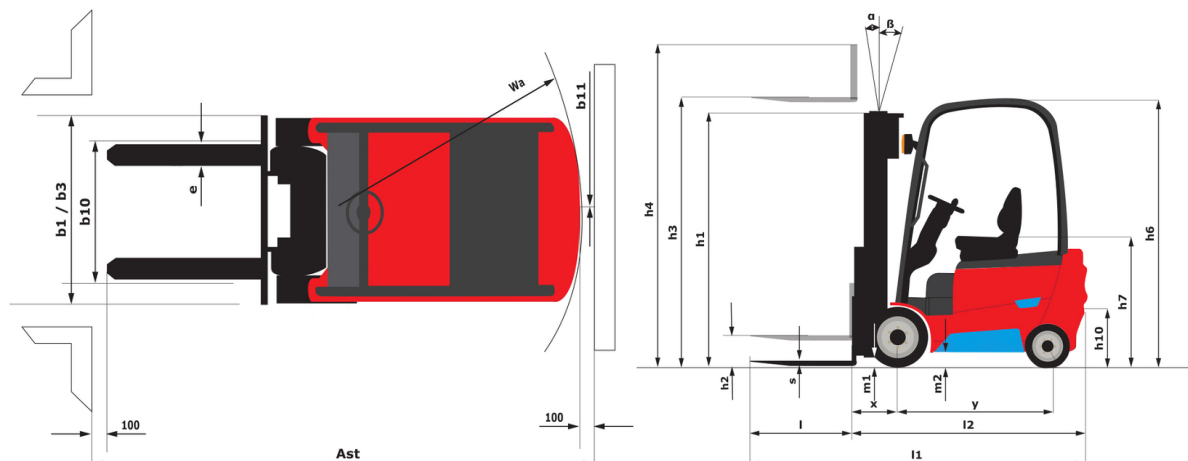
ME 425 LIFT



 **MANITOU**
HANDLING YOUR WORLD

Specifiche tecniche		Metrico	
1.1	Costruttore		Manitou
1.2	Nome modello		ME 425 LIFT
1.3	Tipo di alimentazione		Elettrico
1.4	Tipo di operatore		Seduto
1.5	Portata massima	Q	2500 kg
1.6	Baricentro del carico	c	500 mm
1.8	Distanza dal centro dell'assele anteriore al piano forche	x	431 mm
1.9	Interasse	y	1520 mm
	Standard mast reference of the machine		FVD 30
Weight			
2.1	Peso		3875 kg
2.2	Peso su assale anteriore (con carico) / posteriore (con carico)		5595 kg / 780 kg
2.3	Peso su assale anteriore a vuoto / posteriore a vuoto		1580 kg / 2295 kg
Pneumatici			
3.1	Tipo di ruote		PPS Gomme superelastiche
3.2	Dimensioni ruote anteriori		23x9-10-18PR
3.3	Dimensioni ruote posteriori		18x7-8-14PR
3.5	Numero ruote anteriori / di ruote posteriori		2 / 2
3.5.2	Numero di ruote motrici		2
3.6	Carreggiata centro ruote anteriori	b10	1046 mm
3.7	Ruota posteriore	b11	960 mm
Dimensions			
4.7	Altezza della protezione conducente (cabina)	h6	2186 mm
4.8	Altezza del sedile	h7	1155 mm
4.12	Altezza gancio traino	h10	440 mm
4.19	Lunghezza totale	l1	3357 mm
4.20	Lunghezza al piano forche	l2	2287 mm
4.21	Larghezza	b1	1271 mm
4.22.1	Larghezza forche / Lunghezza forche	e / l	40 mm x 122 mm
4.23	Piastra portaforche a norma DIN 15173 A/B		2A
4.24	Larghezza della piastra portaforche	b3	1038 mm
4.31	Altezza dal suolo sotto al montante	m1	120 mm
4.32	Altezza dal suolo al centro dell'interasse	m2	115 mm
4.33	Corridoio di lavoro con pallet 1000 x 1200 trasversale	Ast	3670 mm
4.34	Corridoio di lavoro con pallet 800 x 1200 longitudinale	Ast	3866 mm
4.35	Raggio di sterzata	Wa	2035 mm
Performance			
5.1	Velocità di spostamento (con carico / senza carico)		19 km/h-20 km/h
5.2	Velocità di sollevamento (con carico / senza carico)		0.50 m/s-0.60 m/s
5.3	Velocità discesa con carico / (senza carico)		0.51 m/s-0.54 m/s
5.5	Forza di trazione / trazione (senza carico)		8000 daN / 9000 daN
5.7	Pendenza superabile - con carico / senza carico		13 % / 24 %
5.10	Freno di servizio		Idrraulico
Motore			
6.1	Potenza del motore di traslazione (S2 60 min)		20 kW
6.2	Potenza nominale motore di sollevamento a S3 15%		26 kW
6.3	Batteria in conformità con DIN 43531/35/36 A, B, C		No
6.4	Batteria / Capacità batteria		76.80 V / 304 Ah
6.5	Peso batteria (+/- 5%)		225 kg
6.6	Consumo di energia secondo il ciclo VDI (kWh/h)		6.52 kWh/h
Varie			
8.2	Pressione impianto idraulico per accessori		160 bar
8.3	Portata d'olio per attrezzature		25 l/min
8.4	Livello di rumore all'orecchio del conducente secondo la norma DIN 12 053		70 dB

ME 425 LIFT - Disegno quotato



Caratteristiche dei montanti e capacità residue

Duplex Visibilità Totale (FVD)		FVD 30	FVD 33	FVD 37	FVD 40	FVD 45
α - Inclinazione del montante e del portaforche, in avanti	°	6	6	6	6	6
β - Inclinazione del montante e del portaforche, indietro	°	12	12	12	12	6
h1 - Altezza montante abbassato	mm	2000	2150	2400	2600	2850
h2 - Alzata libera	mm	140	140	140	140	140
h3 - Altezza di sollevamento	mm	3000	3300	3700	4000	4500
h4 - Altezza montante sollevato	mm	4046	4346	4746	5046	5546
Capacità residua all'altezza max	kg	2500	2500	2500	2500	2450
Capacità residua con traslatore laterale integrato (diagramma di carico industriale)	kg	2450	2450	2450	2450	2400

Triplex a sollevamento libero (FLT)		FLT 40	FLT 45	FLT 48	FLT 50	FLT 55	FLT 60	FLT 65
α - Inclinazione del montante e del portaforche, in avanti	°	6	6	6	6	3	3	3
β - Inclinazione del montante e del portaforche, indietro	°	6	6	6	6	6	6	6
h1 - Altezza montante abbassato	mm	1950	2100	2200	2300	2450	2650	2850
h2 - Alzata libera	mm	904	1054	1154	1254	1404	1604	1804
h3 - Altezza di sollevamento	mm	4000	4500	4800	5000	5500	6000	6500
h4 - Altezza montante sollevato	mm	5046	5546	5846	6046	6546	7046	7546
Capacità residua all'altezza max	kg	2500	2350	2250	2150	2050	1850	1600
Capacità residua con traslatore laterale integrato (diagramma di carico industriale)	kg	2450	2300	2200	2100	2000	1800	1550



MANITOU **HANDLING YOUR WORLD**

Sede centrale

MANITOU ITALIA Srl

Via Cristoforo Colombo 2, Loc. Cavazzona - 41013 CASTELFRANCO EMILIA (MO)

Tel: 059.95.98.11 - Fax 059.95.98.65

www.manitou.com



Questa pubblicazione presenta la descrizione delle versioni e delle possibilità di configurazione dei prodotti Manitou, che possono differire per attrezzature. Gli allestimenti presentati nel presente opuscolo possono essere di serie, optional o non disponibili, a seconda delle versioni. Manitou si riserva il diritto di modificare, in qualsiasi momento e senza alcun preavviso, le specifiche tecniche descritte e rappresentate. Le specifiche indicate non rappresentano alcun obbligo per il costruttore. Per maggiori dettagli, rivolgersi al proprio concessionario Manitou. Documento non contrattuale. Elenco delle specifiche non esaustivo. I loghi nonché l'identità visiva dell'azienda sono di proprietà di Manitou e non possono essere utilizzati senza autorizzazione. Tutti i diritti riservati. Le immagini e gli schemi contenuti nel presente opuscolo sono forniti esclusivamente a fini di consultazione e a titolo indicativo.

Manitou BF SA - Società anonima con consiglio di amministrazione. Capitale sociale: 39,668,399 euro - 857 802 508 RCS Nantes