

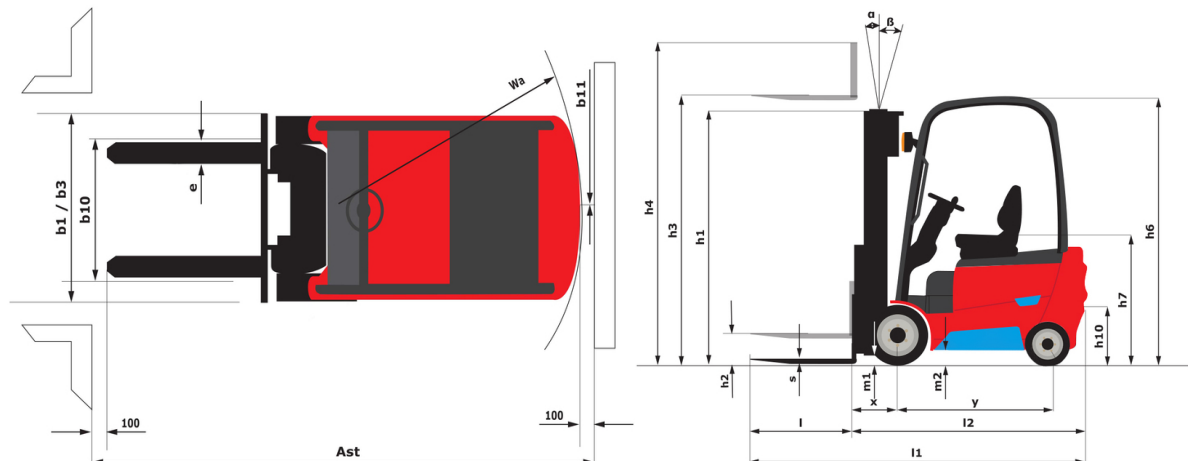
技術シート:

ME 425 LIFT



諸元		メートル単位	
1.1	製造メーカー		Manitou
1.2	モデル名		ME 425 LIFT
1.3	エンジン		電動
1.4	オペレーター・タイプ		着座タイプ
1.5	定格荷重	Q	2500 kg
1.6	積荷重心	c	500 mm
1.8	車軸中心からフォークまでの距離	x	431 mm
1.9	ホイールベース	y	1520 mm
	Standard mast reference of the machine		FVD 30
重量			
2.1	機械質量		3875 kg
2.2	前アクセル荷重 (負荷時) / 後アクセル荷重 (負荷時)		5595 kg / 780 kg
2.3	前アクセル荷重 (無負荷時) / 後アクセル荷重 (無負荷時)		1580 kg / 2295 kg
ホイール			
3.1	タイヤ		Solid tires
3.2	前輪サイズ		23x9-10-18PR
3.3	後輪サイズ		18x7-8-14PR
3.5	前輪数 / 後輪数		2 / 2
3.5.2	駆動輪数		2
3.6	輪距 (トレッド) 前輪	b10	1046 mm
3.7	輪距 (トレッド) 後輪	b11	960 mm
寸法			
4.7	全高 マスト下降時 ヘッドガード h6	h6	2186 mm
4.8	シート高	h7	1155 mm
4.12	牽引連結金具高さ	h10	440 mm
4.19	全長	l1	3357 mm
4.20	車体長さ (フォーク前面まで)	l2	2287 mm
4.21	全幅	b1	1271 mm
4.22.1	フォーク幅 / フォーク長	e / l	40 mm x 122 mm
4.23	ISO 2328 A/B準拠フォークキャリッジ		2A
4.24	フォークランプ幅	b3	1038 mm
4.31	マスト下部の最低地上高	m1	120 mm
4.32	車輪半径	m2	115 mm
4.33	最小直角積付通路幅 (1000 x 1200パレット使用)	Ast	3670 mm
4.34	最小直角積付通路幅 (800 x 1200パレット使用)	Ast	3866 mm
4.35	旋回半径	Wa	2035 mm
性能			
5.1	走行速度 (負荷時) / 走行速度 (無負荷時)		19 km/h-20 km/h
5.2	上昇時スピード (積載時) / 上昇時スピード (未積載時)		0.50 m/s-0.60 m/s
5.3	上昇速度 負荷 / 無負荷		0.51 m/s-0.54 m/s
5.5	下昇速度 負荷 / 無負荷 / ドローバール (無負荷時)		8000 daN / 9000 daN
5.7	登反能力 - 負荷時 / 無負荷時		13 % / 24 %
5.10	制動ブレーキ		油圧
エンジン			
6.1	駆動モーター定格出力 (S2 60 min)		20 kW
6.2	S3でのリフトモーター定格15%		26 kW
6.3	DIN 43531/35/36 A、B、Cに準拠したバッテリー		いいえ
6.4	バッテリー容量 / バッテリー容量		76.80 V / 304 Ah
6.5	バッテリー重量 (+/- 5%)		225 kg
6.6	VDIサイクルに基づくエネルギー消費量		6.52 kWh/h
その他			
8.2	アタッチメントへの圧力		160 bar
8.3	アタッチメントへの作動油流量		25 l/min
8.4	DIN 12053に準拠したドライバーの耳の騒音レベル		70 dB

ME 425 LIFT - 寸法図



マットの特性および残存積載能力

フルヴィジビリティ・デュプレックス (FVD)	FVD 30	FVD 33	FVD 37	FVD 40	FVD 45
α - Mast/fork carriage tilt, forward °	6	6	6	6	6
β - Mast/fork carriage tilt, backward °	12	12	12	12	6
h1 - マスト高さ (マスト下降時) mm	2000	2150	2400	2600	2850
h2 - フリーリフト mm	140	140	140	140	140
h3 - 標準揚高 mm	3000	3300	3700	4000	4500
h4 - 最大揚高時高さ mm	4046	4346	4746	5046	5546
最大高さでの残容量 kg	2500	2500	2500	2500	2450
サイドシフト付残容量 (作業範囲図) kg	2450	2450	2450	2450	2400

フリーリフト・トリプレックス (FLT)	FLT 40	FLT 45	FLT 48	FLT 50	FLT 55	FLT 60	FLT 65
α - Mast/fork carriage tilt, forward °	6	6	6	6	3	3	3
β - Mast/fork carriage tilt, backward °	6	6	6	6	6	6	6
h1 - マスト高さ (マスト下降時) mm	1950	2100	2200	2300	2450	2650	2850
h2 - フリーリフト mm	904	1054	1154	1254	1404	1604	1804
h3 - 標準揚高 mm	4000	4500	4800	5000	5500	6000	6500
h4 - 最大揚高時高さ mm	5046	5546	5846	6046	6546	7046	7546
最大高さでの残容量 kg	2500	2350	2250	2150	2050	1850	1600
サイドシフト付残容量 (作業範囲図) kg	2450	2300	2200	2100	2000	1800	1550



本社ビル

B.P. 249 - 430 rue de l'Aubinière (オービニエール通り)

44150 Ancenis Cedex - France

電話: +33 (0)2 40 09 10 11 - ファックス: +33 (0)2 40 09 10 97

www.manitou.com



本書では、マニトウ製品の構成バージョンやオプションについて説明していますが、機器によって異なる場合があります。このパンフレットで紹介されている機器は、バージョンによってシリーズの一部であったり、オプションであったり、あるいは利用できない場合があります。Manitouは、いつでも予告なしに、記載・表現されている仕様を変更する権利を有します。提供された仕様はメーカーを拘束するものではありません。詳細につきましては、マニトウの代理店にお問い合わせください。本資料は、契約上の拘束力を有するものではありません。製品の提示は、契約上の拘束力はありません。仕様のリストは無尽蔵です。ロゴおよび会社のビジュアル・アイデンティティはManitouが所有しており、許可なく使用することはできません。すべての権利はマニトウに帰属します。このパンフレットに掲載されている写真や図は、相談や情報提供を目的としています。

MANITOU BF SA - 取締役会を有する有限会社 - 株式資本。39 668 399 ユーロ - 857 802 508 RCS Nantes