

Technische fiche :

ME 425 LIFT

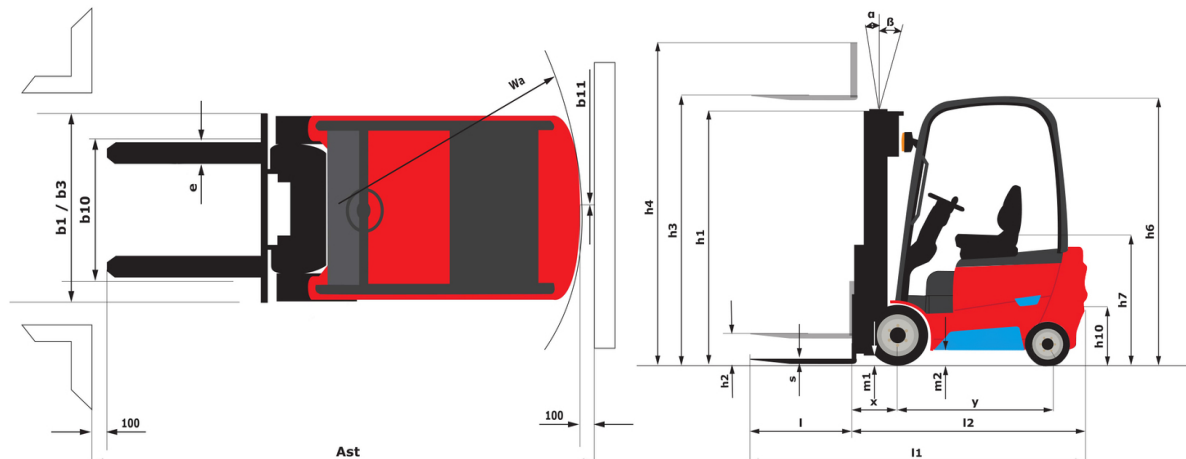
OXYGEN



 **MANITOU**
HANDLING YOUR WORLD

Technische kenmerken		Metrisch	
1.1	Fabrikant		Manitou
1.2	Naam model		ME 425 LIFT
1.3	Stroombron		Elektrisch - Lithium
1.4	Type operator		Zittend
1.5	Max. capaciteit	Q	2500 kg
1.6	Lastwaartepunt	c	500 mm
1.8	Laadafstand, midden van de aandrijfas tot vork	x	431 mm
1.9	Wielbasis (y)	y	1520 mm
	Standaard mastreferentie van de machine		FVD 30
Gewicht			
2.1	Eigen gewicht		3875 kg
2.2	Voorasbelasting (belast) / Achterasbelasting (belast)		5595 kg / 780 kg
2.3	Gewicht vooras onbelast / achteras onbelast		1580 kg / 2295 kg
Banden			
3.1	Uitrusting banden		Volrubber banden
3.2	Afmetingen voorwielen		23x9-10-18PR
3.3	Afmetingen achterwielen		18x7-8-14PR
3.5	Aantal voorwielen / achterwielen		2 / 2
3.5.2	Aantal aandrijfwielen		2
3.6	Spoorbreedte vooraan	b10	1046 mm
3.7	Achterwielmeter	b11	960 mm
Afmetingen			
4.8	Hoogte van de stoel	h7	1155 mm
4.7	Hoogte van de beschermkooi (cabine)	h6	2186 mm
4.12	Hoogte van de trekhaak	h10	440 mm
4.19	Totale lengte	l1	3357 mm
4.20	Lengte tot voorzijde van de vorken	l2	2287 mm
4.21	Totale breedte	b1	1271 mm
4.22	Vorkgedeelte / Breedte vorken / Lengte vorken	s / e / l	40 mm x 122 mm x 1070 mm
4.23	Vorkenbord volgens norm DIN 15173 A/B		2A
4.24	Breedte vorkenbord	b3	1038 mm
4.31	Bodemvrijheid onder de mast	m1	120 mm
4.32	Bodemvrijheid in het midden van de wielbasis	m2	115 mm
4.33	Gangpadbreedte voor pallets 1000 x 1200 dwarsopname	Ast	3670 mm
4.34	Gangpadbreedte voor pallet 800 x 1200 in lengte	Ast	3866 mm
4.35	Draaicirkel	Wa	2035 mm
Prestatie			
5.1	Rijsnelheid (belast / onbelast)		19 km/h-20 km/h
5.2	Hefsnelheid (belast / onbelast)		0.50 m/s-0.60 m/s
5.3	Verlagingsnelheid belast / Verlagingsnelheid (onbelast)		0.51 m/s-0.54 m/s
5.5	Trekkracht / Trekkracht van de trekstang (onbelast)		800 daN / 900 daN
5.7	Hellingvermogen - belast / onbelast		13 % / 24 %
5.10	Bedrijfsrem		Hydraulisch
Motor			
6.1	Vermogen rijmotor (S2 60 min)		20 kW
6.2	Hefmotorvermogen bij S3 15%		26 kW
6.3	Batterij volgens DIN 43531/35/36 A, B, C		Lithium
6.4	Batterij / Batterij capaciteit		76.80 V / 304 Ah
6.5	Gewicht van de batterij (+/- 5%)		225 kg
6.6	Energieverbruik volgens VDI-cyclus (kWh/h)		6.50 kWh/h
Diverse			
8.2	Hydraulische werkdruk voor hulpstukken		160 bar
8.3	Oliedebiet voor toebehoren		25 l/min
8.4	Geluidsniveau aan het oor van de bestuurder volgens DIN 12 053		70 dB

ME 425 LIFT - Tekening met afmetingen



Kenmerken van de masten en restcapaciteiten

Volledige zichtbaarheid duplex (FVD)		FVD 30	FVD 33	FVD 37	FVD 40	FVD 45
α - Mast/vorkdrager kantelen, naar voren	°	6	6	6	6	6
β - Mast/vorkdrager kantelen, naar achteren	°	12	12	12	12	6
h1 - Hoogte mast verlaagd	mm	2000	2150	2400	2600	2850
h2 - Freelift	mm	140	140	140	140	140
h3 - Hefhoogte	mm	3000	3300	3700	4000	4500
h4 - Hoogte uitgeschoven mast	mm	4046	4346	4746	5046	5546
Resterend vermogen bij maximale hoogte	kg	2500	2500	2500	2500	2450
Restcapaciteit met geïntegreerde zijverschuiving (Industrieel laaddiagram)	kg	2450	2450	2450	2450	2400

Vrije heffing triplex (FLT)		FLT 40	FLT 45	FLT 48	FLT 50	FLT 55	FLT 60	FLT 65
α - Mast/vorkdrager kantelen, naar voren	°	6	6	6	6	3	3	3
β - Mast/vorkdrager kantelen, naar achteren	°	6	6	12	6	6	6	6
h1 - Hoogte mast verlaagd	mm	1950	2100	2200	2300	2450	2650	2850
h2 - Freelift	mm	904	1054	1154	1254	1404	1604	1804
h3 - Hefhoogte	mm	4000	4500	4800	5000	5500	6000	6500
h4 - Hoogte uitgeschoven mast	mm	5046	5546	6046	6046	6546	7046	7546
Resterend vermogen bij maximale hoogte	kg	2500	2350	2250	2150	2050	1850	1600
Restcapaciteit met geïntegreerde zijverschuiving (Industrieel laaddiagram)	kg	2450	2300	2200	2100	2000	1800	1550

Uitrusting

Standaard
Audiowaarschuwing bij achteruitrijden
Batterij - 23.3kWh - Lithium-ion
Bovenbescherming - Met dakraam (gehard glas)
Elektrische parkeerrem
Externe lader - 10 kW AC - Lithium-ion - Driefasig
LED achterlicht voor werkzaamheden
LED frontwerklichten (x2)
Mechanisch geveerde PVC stoel - Grammer MSG65
Panoramische binnenspiegel achterzijde

Optioneel
Batterij - 35.3kWh - Lithium-ion
Bovenbescherming - Met gehard glazen voorruit
Externe Lader - 20kW AC - Lithium-ion - Driefasig
Externe lader - 8 kW AC - Lithium-ion - Driefasig
Gesloten cabine
LED blauwe achterlamp
LED blauwe lamp
Mini hendels - 4 hydraulische bewegingen
Niet-markerende banden
Open cabine
Schrijftafel
Verwamer



MANITOU **HANDLING YOUR WORLD**

Hoofdkantoor

B.P. 249 - 430 rue de l'Aubinière
44150 Ancenis Cedex - Frankrijk

Tel.: 00 33 (0)2 40 09 10 11 - Fax: 00 33 (0)2 40 09 10 97

www.manitou.com



Deze brochure beschrijft versies en con guratie-opties voor Manitou-producten die met verschillende apparatuur kunnen worden uitgerust. De uitrusting die in deze brochure wordt beschreven, kan standaard, optioneel of niet leverbaar zijn, afhankelijk van de uitvoering. Manitou behoudt zich het recht voor om de weergegeven en beschreven speci caties op elk moment en zonder kennisgeving vooraf te wijzigen. De fabrikant is niet aansprakelijk voor de gegeven speci caties. Neem voor meer informatie contact op met uw Manitou-dealer. Niet-contractueel document. De productbeschrijvingen kunnen afwijken van de werkelijke producten. De lijst met speci caties is niet allesomvattend. De logo's en visuele identiteit van het bedrijf zijn eigendom van Manitou en mogen niet zonder toestemming worden gebruikt. Alle rechten voorbehouden. De foto's en diagrammen in deze brochure zijn uitsluitend bedoeld voor raadpleging en informatie.

MANITOU BF SA - Naamloze vennootschap met raad van bestuur - Aande- lenkapitaal: 39.668.399 euro - 857 802 508 RCS Nantes