

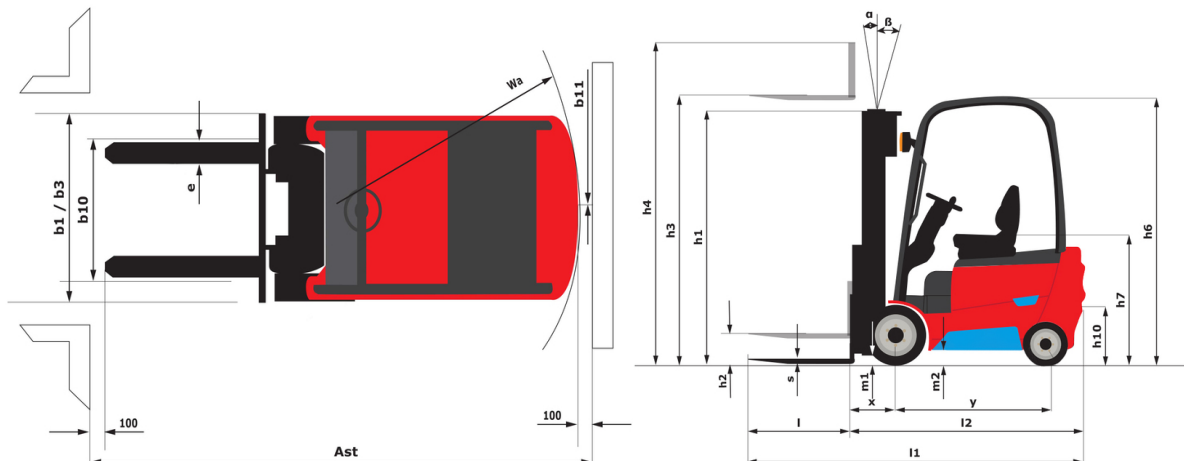
Technisches Datenblatt :

ME 430 LIFT



Technische Merkmale		Metrisch	
1.1	Hersteller		Manitou
1.2	Modellname		ME 430 LIFT
1.3	Antriebsart		Elektrisch
1.4	Bedienertyp		Sitzen
1.5	Max. Tragkraft	Q	3000 kg
1.6	Lastschwerpunkt	c	500 mm
1.8	Lastabstand, Mitte der Antriebsachse bis zur Gabel	x	463.50 mm
1.9	Radstand	y	1650 mm
	Standardmast der Maschine		FVD 30
Gewicht			
2.1	Betriebsgewicht		4610 kg
2.2	Vorderachslast (beladen) / Hinterachslast (beladen)		6610 kg / 1000 kg
2.3	Vorderachslast ohne Last / Hinterachslast ohne Last		1960 kg / 2650 kg
Reifen			
3.1	Bereifung		Solid tires
3.2	Reifengröße, vorn		23x10-12-18PR
3.3	Reifengröße, hinten		18x7-8-16PR
3.5	Anzahl der Vorderräder / Hinterräder		2 / 2
3.5.2	Anzahl der Antriebsräder		2
3.6	Vorderspur	b10	1044 mm
3.7	Abstand zwischen den Hinterrädern	b11	960 mm
Abmessungen			
4.7	Höhe Schutzdach (Kabine)	h6	2186 mm
4.8	Sitzhöhe	h7	1155 mm
4.12	Kupplungshöhe	h10	440 mm
4.19	Gesamtlänge	l1	3522.50 mm
4.20	Länge bis zur Vorderseite der Gabeln	l2	2452.50 mm
4.21	Gesamtbreite	b1	1298 mm
4.22.1	Gabeln Breite / Länge	e / l	45 mm x 122 mm
4.23	Gabelträger DIN 15173 A/B		3A
4.24	Breite des Geräteträgers	b3	1100 mm
4.31	Bodenfreiheit unter Hubgerüst	m1	127 mm
4.32	Bodenfreiheit Mitte Radstand	m2	115 mm
4.33	Gangbreite für Paletten 1000 x 1200 quer	Ast	3854 mm
4.34	Gangbreite für Palette 800 x 1200 längs	Ast	4053.50 mm
4.35	Wenderadius	Wa	2190 mm
Leistung			
5.1	Fahrgeschwindigkeit (beladen / unbeladen)		19 km/h-20 km/h
5.2	Hubgeschwindigkeit (beladen / unbeladen)		0.45 m/s-0.55 m/s
5.3	Absenkgeschwindigkeit (beladen / unbeladen)		0.50 m/s-0.53 m/s
5.5	Zugkraft / Zugkraft (unbeladen)		8500 daN / 9500 daN
5.7	Steigfähigkeit - beladen / unbeladen		13 % / 24 %
5.10	Feststellbremse		Hydraulik
Motor			
6.1	Leistung des Fahrmotors		20 kW
6.2	Nennleistung des Motors bei S3 15%		26 kW
6.3	Batterie gemäß DIN 43531/35/36 A, B, C		Nein
6.4	Batterie / Batteriekapazität		76.80 V / 460 Ah
6.5	Gewicht der Batterie (+/- 5%)		310 kg
6.6	Energieverbrauch nach VDI-Zyklus (kWh/h)		8.22 kWh/h
Sonstiges			
8.2	Arbeitsdruck Zusatzsteuerkreis für Anbaugeräte		160 bar
8.3	Ölmenge für Anbaugerät		25 l/min
8.4	Geräuschpegel am Ohr des Fahrers gemäß DIN 12 053		70 dB

ME 430 LIFT - Maßzeichnung



Technische Daten und Resttragfähigkeiten der Hubgerüste

Duplex Freisicht (FVD)		FVD 30	FVD 33	FVD 37	FVD 40	FVD 45
α - Mast-/Schildneigung, vorne	°	6	6	6	6	6
β - Mast-/Schildneigung, hinten	°	12	12	12	12	6
h1 - Höhe Hubgerüst eingefahren	mm	2007	2157	2407	2607	2857
h2 - Freihub	mm	140	140	140	140	140
h3 - Hubhöhe	mm	3000	3300	3700	4000	4500
h4 - Höhe Hubgerüst ausgefahren	mm	4046	4346	4746	5046	5546
Resttragfähigkeit bei max. Höhe	kg	3000	3000	3000	3000	3000
Resttragfähigkeit mit integrierter Seitenverschiebung bei maximaler Höhe	kg	2900	2900	2900	2900	2900

Triplex Freihub (FLT)		FLT 40	FLT 45	FLT 48	FLT 50	FLT 55	FLT 60	FLT 65
α - Mast-/Schildneigung, vorne	°	6	6	6	6	3	3	3
β - Mast-/Schildneigung, hinten	°	6	6	6	6	6	6	6
h1 - Höhe Hubgerüst eingefahren	mm	2007	2157	2307	2407	2607	2857	3057
h2 - Freihub	mm	904	1054	1154	1254	1404	1604	1804
h3 - Hubhöhe	mm	4000	4500	4800	5000	5500	6000	6500
h4 - Höhe Hubgerüst ausgefahren	mm	5046	5546	5846	6046	6546	7046	7546
Resttragfähigkeit bei max. Höhe	kg	3000	3000	2900	2850	2670	2350	2000
Resttragfähigkeit mit integrierter Seitenverschiebung bei maximaler Höhe	kg	2900	2900	2800	2750	2570	2250	1900

Ausstattung

Standard
Akustische Warnung bei Rückwärtsfahrt
Arbeitsscheinwerfer hinten
Battery - 35,3kWh - 76,8V - 460Ah - Lithium-ion
Charger - 10kW - 32A - 380V - Lithium-ion - Three-phase
Elektrische Feststellbremse
Fahrschutzdach mit Glasdach
LED-Arbeitsscheinwerfer vorne rechts und links (x 2)
Lastschutzgitter - Breite: 1200 mm - LB 1200
Mechanisch gefederter PVC-Sitz
Panorama-Innenrückspiegel

Optional
2 zusätzliche Arbeitsscheinwerfer
3-Wege-Verteiler mit Hebeln in Reihe
4-way distributor with levers in line
Battery - 76.8V - 608Ah - Lithium-ion
Charger - 20kW - 32A - 380V - Lithium-ion - Three-phase
Charger - 8kW - plug 16A - 80V - 80A - 380V - Lithium-ion - Three-phase
Geschlossene Kabine
Hydrauliksatz 3. und 4. Element
Minihebel
Offene Kabine

**Hauptsitz**

B.P. 249 - 430 rue de l'Aubinière

44150 Ancenis Cedex - France

Tel: +33 (0)2 40 09 10 11 - Fax: +33 (0)2 40 09 10 97

www.manitou.com

Diese Publikation enthält eine Beschreibung der Konfigurationsvarianten und Optionen für Manitou-Produkte, die je nach Ausstattung unterschiedlich sein können. Die in dieser Broschüre vorgestellten Ausstattungen können Teil einer Serie, als Option erhältlich oder je nach Ausführung nicht verfügbar sein. Manitou behält sich das Recht vor, die beschriebenen und dargestellten Spezifikationen jederzeit und ohne Vorankündigung zu ändern. Die angegebenen Spezifikationen sind für den Hersteller nicht bindend. Für weitere Einzelheiten wenden Sie sich bitte an Ihren Manitou-Händler. Es handelt sich nicht um ein vertraglich bindendes Dokument. Die Darstellung der Produkte ist vertraglich nicht bindend. Die Liste der Spezifikationen ist nicht vollständig. Die Logos sowie die visuelle Identität des Unternehmens sind Eigentum von Manitou und dürfen nicht ohne Genehmigung verwendet werden. Alle Rechte vorbehalten. Die in dieser Broschüre enthaltenen Fotos und Diagramme werden nur zu Anschauungs- und Informationszwecken zur Verfügung gestellt.

MANITOU BF SA - Gesellschaft mit beschränkter Haftung mit Verwaltungsrat - Aktienkapital: 39 668 399 Euro - 857 802 508 RCS Nantes