

Scheda tecnica :

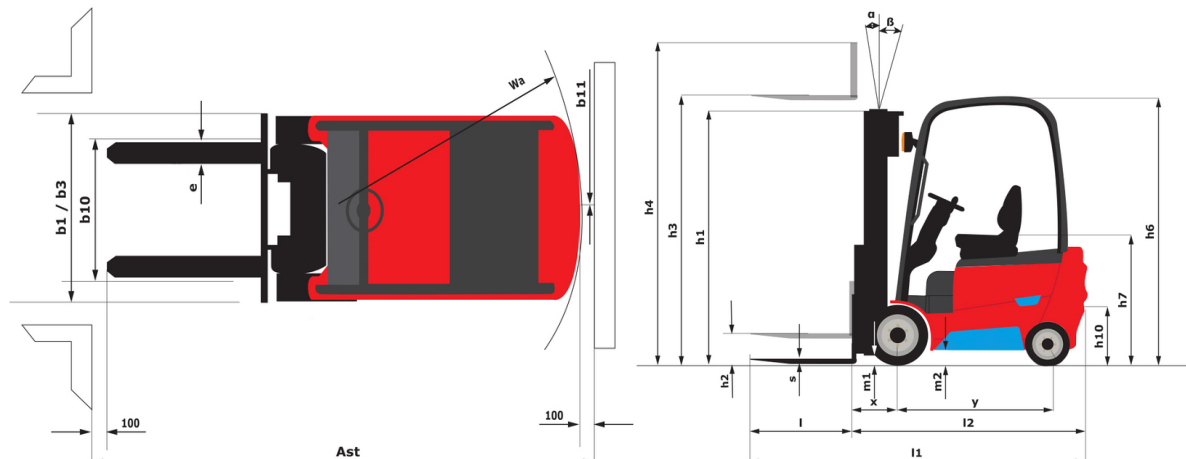
# ME 430 LIFT



 **MANITOU**  
HANDLING YOUR WORLD

| Technical characteristics |   | Metrico |                     |
|---------------------------|---|---------|---------------------|
| 1.1                       | Manufacturer  |         | Manitou             |
| 1.2                       | Model Name  |         | ME 430 LIFT         |
| 1.3                       | Power source  |         | Electrical          |
| 1.4                       | Operator type   |         | Seated              |
| 1.5                       | Max. capacity   | Q       | 3000 kg             |
| 1.6                       | Load center of gravity                                  | c       | 500 mm              |
| 1.8                       | Load distance, centre of drive axle to fork             | x       | 463.50 mm           |
| 1.9                       | Wheelbase   | y       | 1650 mm             |
|                           | Standard mast reference of the machine                  |         | FVD 30              |
| Weight                    |   |         |                     |
| 2.1                       | Service weight  |         | 4610 kg             |
| 2.2                       | Weight on front axle (laden) / rear axle (laden)        |         | 6610 kg / 1000 kg   |
| 2.3                       | Weight on front axle (Unladen) / rear axle (Unladen)    |         | 1960 kg / 2650 kg   |
| Wheels                    |   |         |                     |
| 3.1                       | Tires type  |         | Solid tires         |
| 3.2                       | Dimensions of front wheels                              |         | 23x10-12-18PR       |
| 3.3                       | Dimensions of rear wheels                               |         | 18x7-8-16PR         |
| 3.5                       | Number of front wheels / rear wheels                    |         | 2 / 2               |
| 3.5.2                     | Number of drive wheels                                  |         | 2                   |
| 3.6                       | Front wheel gauge                                       | b10     | 1044 mm             |
| 3.7                       | Rear wheel gauge  | b11     | 960 mm              |
| Dimensions                |   |         |                     |
| 4.7                       | Height of overhead guard (cabin)                        | h6      | 2186 mm             |
| 4.8                       | Seat height/stand height                                | h7      | 1155 mm             |
| 4.12                      | Height of towing bar (coupling height)                  | h10     | 440 mm              |
| 4.19                      | Overall length  | l1      | 3522.50 mm          |
| 4.20                      | Length to face of forks                                 | l2      | 2452.50 mm          |
| 4.21                      | Overall width   | b1      | 1298 mm             |
| 4.22.1                    | Forks width / length                                    | e / l   | 45 mm x 122 mm      |
| 4.23                      | Fork carriage ISO 2328 (class/form) A/B                 |         | 3A                  |
| 4.24                      | Fork carriage width                                     | b3      | 1100 mm             |
| 4.31                      | Ground clearance below mast                             | m1      | 127 mm              |
| 4.32                      | Ground clearance at centre of wheelbase                 | m2      | 115 mm              |
| 4.33                      | Aisle Width for pallets 1000 x 1200 crossways           | Ast     | 3854 mm             |
| 4.34                      | Aisle width for 800 x 1200 pallet lengthways            | Ast     | 4053.50 mm          |
| 4.35                      | Turning radius  | Wa      | 2190 mm             |
| Performances              |   |         |                     |
| 5.1                       | Travel speed (laden / unladen)                          |         | 19 km/h-20 km/h     |
| 5.2                       | Lifting speed (laden / unladen)                         |         | 0.45 m/s-0.55 m/s   |
| 5.3                       | Lowering speed (laden / unladen)                        |         | 0.50 m/s-0.53 m/s   |
| 5.5                       | Drawbar pull (Laden / Unladen)                          |         | 8500 daN / 9500 daN |
| 5.7                       | Gradeability (laden / unladen)                          |         | 13 % / 24 %         |
| 5.10                      | Service brake   |         | Hydraulic           |
| Engine                    |   |         |                     |
| 6.1                       | Drive motor rating S2 60 min                            |         | 20 kW               |
| 6.2                       | Lift motor rating at S3 15%                             |         | 26 kW               |
| 6.3                       | Battery according to DIN 43531/35/36 A, B, C            |         | No                  |
| 6.4                       | Battery voltage / capacity                              |         | 76.80 V / 460 Ah    |
| 6.5                       | Battery weight (+/- 5%)                                 |         | 310 kg              |
| 6.6                       | Energy consumption according to VDI cycle (kWh/h)       |         | 8.22 kWh/h          |
| Miscellaneous             |   |         |                     |
| 8.2                       | Working hydraulic pressure for attachments              |         | 160 bar             |
| 8.3                       | Oil flow rate for attachments                           |         | 25 l/min            |
| 8.4                       | Sound level at the driver's ear according to DIN 12 053 |         | 70 dB               |

## ME 430 LIFT - Disegno quotato



## Caratteristiche dei montanti e capacità residue

| Full Visibility Duplex (FVD)                               |    | FVD 30 | FVD 33 | FVD 37 | FVD 40 | FVD 45 |
|--|----|--------|--------|--------|--------|--------|
| α - Mast/fork carriage tilt, forward                       | °  | 6      | 6      | 6      | 6      | 6      |
| β - Mast/fork carriage tilt, backward                      | °  | 12     | 12     | 12     | 12     | 6      |
| h1 - Mast lowered height                                   | mm | 2000   | 2150   | 2400   | 2600   | 2850   |
| h2 - Mast free lift  | mm | 140    | 140    | 140    | 140    | 140    |
| h3 - Mast lifting height                                   | mm | 3000   | 3300   | 3700   | 4000   | 4500   |
| h4 - Mast extended height                                  | mm | 4046   | 4346   | 4746   | 5046   | 5546   |
| Residual capacity at max height                            | kg | 3000   | 3000   | 3000   | 3000   | 3000   |
| Residual capacity with integrated side shift at max height | kg | 2900   | 2900   | 2900   | 2900   | 2900   |

| Free Lift Triplex (FLT)                                    |    | FLT 40 | FLT 45 | FLT 48 | FLT 50 | FLT 55 | FLT 60 | FLT 65 |
|--|----|--------|--------|--------|--------|--------|--------|--------|
| α - Mast/fork carriage tilt, forward                       | °  | 6      | 6      | 6      | 6      | 3      | 3      | 3      |
| β - Mast/fork carriage tilt, backward                      | °  | 6      | 6      | 6      | 6      | 6      | 6      | 6      |
| h1 - Mast lowered height                                   | mm | 1950   | 2100   | 2200   | 2300   | 2450   | 2650   | 2850   |
| h2 - Mast free lift  | mm | 904    | 1054   | 1154   | 1254   | 1404   | 1604   | 1804   |
| h3 - Mast lifting height                                   | mm | 4000   | 4500   | 4800   | 5000   | 5500   | 6000   | 6500   |
| h4 - Mast extended height                                  | mm | 5046   | 5546   | 5846   | 6046   | 6546   | 7046   | 7546   |
| Residual capacity at max height                            | kg | 3000   | 3000   | 2900   | 2850   | 2670   | 2350   | 2000   |
| Residual capacity with integrated side shift at max height | kg | 2900   | 2900   | 2800   | 2750   | 2570   | 2250   | 1900   |



**Sede centrale**

MANITOU ITALIA Srl

Via Cristoforo Colombo 2, Loc. Cavazzona - 41013 CASTELFRANCO EMILIA (MO)

Tel: 059.95.98.11 - Fax 059.95.98.65

[www.manitou.com](http://www.manitou.com)



Questa pubblicazione presenta la descrizione delle versioni e delle possibilità di configurazione dei prodotti Manitou, che possono differire per attrezzature. Gli allestimenti presentati nel presente opuscolo possono essere di serie, optional o non disponibili, a seconda delle versioni. Manitou si riserva il diritto di modificare, in qualsiasi momento e senza alcun preavviso, le specifiche tecniche descritte e rappresentate. Le specifiche indicate non rappresentano alcun obbligo per il costruttore. Per maggiori dettagli, rivolgersi al proprio concessionario Manitou. Documento non contrattuale. Elenco delle specifiche non esaustivo. I loghi nonché l'identità visiva dell'azienda sono di proprietà di Manitou e non possono essere utilizzati senza autorizzazione. Tutti i diritti riservati. Le immagini e gli schemi contenuti nel presente opuscolo sono forniti esclusivamente a fini di consultazione e a titolo indicativo.

Manitou BF SA - Società anonima con consiglio di amministrazione. Capitale sociale: 39,668,399 euro - 857 802 508 RCS Nantes