

Scheda tecnica :

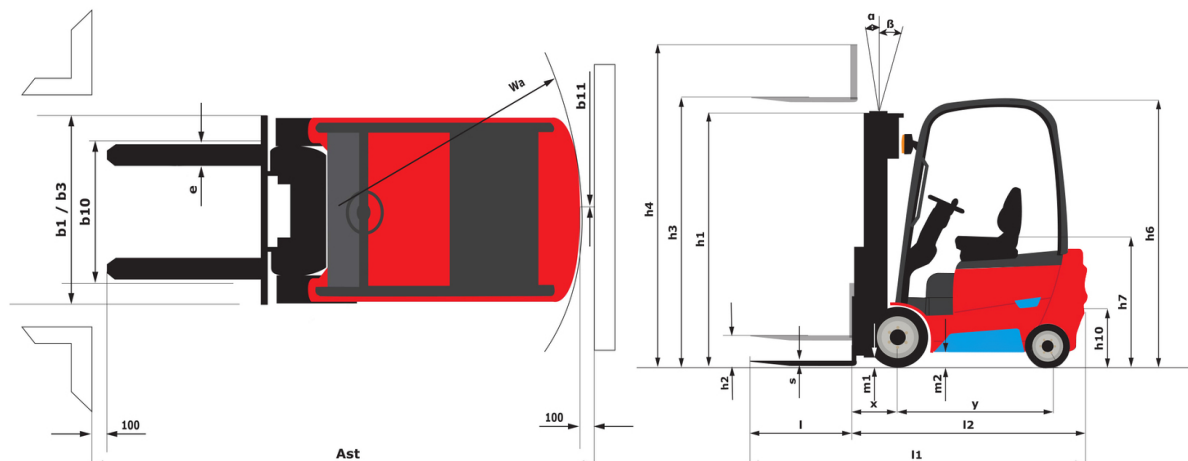
ME 430 LIFT



 **MANITOU**
HANDLING YOUR WORLD

Specifiche tecniche		Metrico	
1.1	Costruttore		Manitou
1.2	Nome modello		ME 430 LIFT
1.3	Tipo di alimentazione		Elettrico
1.4	Tipo di operatore		Seduto
1.5	Portata massima	Q	3000 kg
1.6	Baricentro del carico	c	500 mm
1.8	Distanza dal centro dell'assele anteriore al piano forche	x	463.50 mm
1.9	Interasse	y	1650 mm
	Standard mast reference of the machine		FVD 30
Weight			
2.1	Peso		4610 kg
2.2	Peso su assale anteriore (con carico) / posteriore (con carico)		6610 kg / 1000 kg
2.3	Peso su assale anteriore a vuoto / posteriore a vuoto		1960 kg / 2650 kg
Pneumatici			
3.1	Tipo di ruote		PPS Gomme superelastiche
3.2	Dimensioni ruote anteriori		23x10-12-18PR
3.3	Dimensioni ruote posteriori		18x7-8-16PR
3.5	Numero ruote anteriori / di ruote posteriori		2 / 2
3.5.2	Numero di ruote motrici		2
3.6	Carreggiata centro ruote anteriori	b10	1044 mm
3.7	Ruota posteriore	b11	960 mm
Dimensions			
4.7	Altezza della protezione conducente (cabina)	h6	2186 mm
4.8	Altezza del sedile	h7	1155 mm
4.12	Altezza gancio traino	h10	440 mm
4.19	Lunghezza totale	l1	3522.50 mm
4.20	Lunghezza al piano forche	l2	2452.50 mm
4.21	Larghezza	b1	1298 mm
4.22.1	Larghezza forche / Lunghezza forche	e / l	45 mm x 122 mm
4.23	Piastra portaforche a norma DIN 15173 A/B		3A
4.24	Larghezza della piastra portaforche	b3	1100 m
4.31	Altezza dal suolo sotto al montante	m1	127 mm
4.32	Altezza dal suolo al centro dell'interasse	m2	115 mm
4.33	Corridoio di lavoro con pallet 1000 x 1200 trasversale	Ast	3854 mm
4.34	Corridoio di lavoro con pallet 800 x 1200 longitudinale	Ast	4053.50 mm
4.35	Raggio di sterzata	Wa	2190 mm
Performance			
5.1	Velocità di spostamento (con carico / senza carico)		19 km/h-20 km/h
5.2	Velocità di sollevamento (con carico / senza carico)		0.45 m/s-0.55 m/s
5.3	Velocità discesa con carico / (senza carico)		0.50 m/s-0.53 m/s
5.5	Forza di trazione / trazione (senza carico)		8500 daN / 9500 daN
5.7	Pendenza superabile - con carico / senza carico		13 % / 24 %
5.10	Freno di servizio		Idrraulico
Motore			
6.1	Potenza del motore di traslazione (S2 60 min)		20 kW
6.2	Potenza nominale motore di sollevamento a S3 15%		26 kW
6.3	Batteria in conformità con DIN 43531/35/36 A, B, C		No
6.4	Batteria / Capacità batteria		76.80 V / 460 Ah
6.5	Peso batteria (+/- 5%)		310 kg
6.6	Consumo di energia secondo il ciclo VDI (kWh/h)		8.22 kWh/h
Varie			
8.2	Pressione impianto idraulico per accessori		160 bar
8.3	Portata d'olio per attrezzature		25 l/min
8.4	Livello di rumore all'orecchio del conducente secondo la norma DIN 12 053		70 dB

ME 430 LIFT - Disegno quotato



Caratteristiche dei montanti e capacità residue

Duplex Visibilità Totale (FVD)		FVD 30	FVD 33	FVD 37	FVD 40	FVD 45
α - Inclinazione del montante e del portaforche, in avanti	°	6	6	6	6	6
β - Inclinazione del montante e del portaforche, indietro	°	12	12	12	12	6
h1 - Altezza montante abbassato	mm	2007	2157	2407	2607	2857
h2 - Alzata libera	mm	140	140	140	140	140
h3 - Altezza di sollevamento	mm	3000	3300	3700	4000	4500
h4 - Altezza montante sollevato	mm	4046	4346	4746	5046	5546
Capacità residua all'altezza max	kg	3000	3000	3000	3000	3000
Capacità residua con traslatore laterale integrato (diagramma di carico industriale)	kg	2900	2900	2900	2900	2900

Triplex a sollevamento libero (FLT)		FLT 40	FLT 45	FLT 48	FLT 50	FLT 55	FLT 60	FLT 65
α - Inclinazione del montante e del portaforche, in avanti	°	6	6	6	6	3	3	3
β - Inclinazione del montante e del portaforche, indietro	°	6	6	6	6	6	6	6
h1 - Altezza montante abbassato	mm	2007	2157	2307	2407	2607	2857	3057
h2 - Alzata libera	mm	904	1054	1154	1254	1404	1604	1804
h3 - Altezza di sollevamento	mm	4000	4500	4800	5000	5500	6000	6500
h4 - Altezza montante sollevato	mm	5046	5546	5846	6046	6546	7046	7546
Capacità residua all'altezza max	kg	3000	3000	2900	2850	2670	2350	2000
Capacità residua con traslatore laterale integrato (diagramma di carico industriale)	kg	2900	2900	2800	2750	2570	2250	1900

Allestimento

Standard
Avisatore acustico di retromarcia
Battery - 35,3kWh - 76,8V - 460Ah - Lithium-ion
Charger - 10kW- 32A - 380V - Lithium-ion - Three-phase
Electric parking brake
Fari di lavoro a LED anteriori sinistro e destro (x2)
Faro di lavoro posteriore
Load backrest - width : 1200 mm - LB 1200
Overhead guard with glass roof
Sedile a sospensione meccanica in PVC
Specchio retrovisore interno panoramico

Opzionale
2 additional front working light
3-way distributor with levers in line
4-way distributor with levers in line
Battery - 76.8V - 608Ah - Lithium-ion
Cabina aperta
Charger - 20kW - 32A - 380V - Lithium-ion - Three-phase
Closed cab
Hydraulic kit 3rd and 4th elements
Mini levers



MANITOU **HANDLING YOUR WORLD**

Sede centrale

MANITOU ITALIA Srl

Via Cristoforo Colombo 2, Loc. Cavazzona - 41013 CASTELFRANCO EMILIA (MO)

Tel: 059.95.98.11 - Fax 059.95.98.65

www.manitou.com



Questa pubblicazione presenta la descrizione delle versioni e delle possibilità di configurazione dei prodotti Manitou, che possono differire per attrezzature. Gli allestimenti presentati nel presente opuscolo possono essere di serie, optional o non disponibili, a seconda delle versioni. Manitou si riserva il diritto di modificare, in qualsiasi momento e senza alcun preavviso, le specifiche tecniche descritte e rappresentate. Le specifiche indicate non rappresentano alcun obbligo per il costruttore. Per maggiori dettagli, rivolgersi al proprio concessionario Manitou. Documento non contrattuale. Elenco delle specifiche non esaustivo. I loghi nonché l'identità visiva dell'azienda sono di proprietà di Manitou e non possono essere utilizzati senza autorizzazione. Tutti i diritti riservati. Le immagini e gli schemi contenuti nel presente opuscolo sono forniti esclusivamente a fini di consultazione e a titolo indicativo.

Manitou BF SA - Società anonima con consiglio di amministrazione. Capitale sociale: 39,668,399 euro - 857 802 508 RCS Nantes