

Technisches Datenblatt :

MT 1440 E

OXYGEN



 **MANITOU**
HANDLING YOUR WORLD

Kapazität		Metrisch
Max. Tragkraft	Q	4000 kg
Max. Hubhöhe		13.55 m
Max. Reichweite		9.45 m
Gewicht und Reifengröße		
Gesamtlänge mit Gabelträger	l11	6.07 m
Gesamtbreite	b1	2.36 m
Gesamthöhe	h17	2.49 m
Radstand	y	3.07 m
Bodenfreiheit	m4	0.37 m
Gesamtbreite der Kabine	b4	0.95 m
Aufwärtsneigewinkel	a4	16 °
Abwärtsneigewinkel	a5	110 °
Wenderadius (über Räder)	Wa1	4.01 m
Gewicht		11000 kg
Bereifung		Aufblasbar
Reifenmodelle		ALLIANZ - A325 - 400 / 80-24 162A8
Gabeln Länge / Gabeln Breite / Gabelquerschnitt	l / e / s	1200 mm x 125 mm x 50 mm
Leistung		
Heben		16 s
Senken		12.40 s
Teleskop ausfahren		17.30 s
Teleskop Einfahren		13 s
Ankippen		4 s
Auskippen		4 s
Motor/Batterie		
Nennleistung des Elektromotors		56 kW
Hydraulische-Motorleistung		28 kW
Batterietechnologie		Lithium-ion
Batteriekapazität		683 Ah
Nennspannung der Batterie		90 V
Batterieenergie		63 kWh
Ladegerät Leistung / Phase / Stromtyp		9 kW / Single-phase or three-phase / AC
Elektrischer Schaltkreis		
Batterie / Batteriekapazität		100 V / 683 Ah
12V Batteriekapazität		110 Ah
Getriebe		
Getriebetyp		elektrisch
Anzahl der Gänge (vorwärts / rückwärts)		2 / 2
Max. Fahrgeschwindigkeit		24.90 km/h
Parkbremse		Automatische Parkbremse
Feststellbremse		Hydraulisch
Hydraulisch		
Typ Hydraulikpumpe		Verstellpumpe
Kapazität Hydraulikpumpe		63 cm³
Hydraulikfördermenge / Hydraulikfördermenge - Hydraulikdruck		160 l/min-240 bar
Tankkapazität		
Fassungsvermögen des Hydrauliktanks		135 l
Lärm und Vibrationen		
Geräuschpegel im Fahrerstand (LpA)		60 dB
Umgebungsgeräusch (LwA)		98 dB
Schwingungsbelastung Hand/Arm		< 2.50 m/s²
Sonstiges		
Lenkräder (vorne / hinten)		2 / 2
Antriebsräder (vorne / hinten)		2 / 2
Kabinen-Zertifizierung		Kabine ROPS - FOPS Stufe 2
Steuerungen		JSM

Optionen / Oberflächen

S : Standard / O : Option / - : Nicht verfügbar

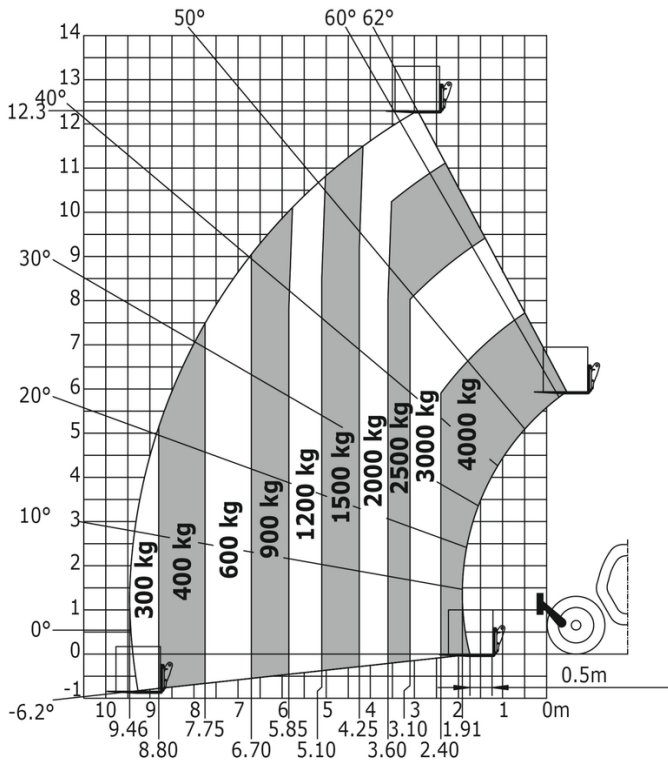
	Standard	Comfort
Hubfunktion		
Easy Connect System (ECS)	0	0
Hydraulikleitung für Anbaugerät	0	S
Operator-Station		
Bluetooth-USB-Radio – Mit integriertem Mikrofon – 100 W	0	0
Bluetooth-USB-Radio – Mit zusätzlichem Mikrofon – 100 W	0	0
Elektrische Fensterheber	0	0
Feste Armlehne	0	0
Fußmatte	0	S
Innenspiegel hinten	0	0
Lastdämpfung „Aktive CRC“	0	0
Luftfederungssitz mit Stoffbezug	0	0
Manuelle Klimaanlage	0	0
Mechanischer Stoffsit	0	0
Mechanisch gefederter PVC-Sitz - Grammer MSG65	S	S
Radio-Vorbereitung	0	S
Rückfahrkamera mit Kabinenanzeigebildschirm	0	0
Seitlicher Wischer	0	S
Tuner Autoradio - 50W	0	0
Verstellbare und teleskopierbare Lenksäule	0	S
Zusätzlicher Griff auf der rechten Seite der Fahrerkabine	0	0
Motorisierung/Leistung		
Bordladergerät 9 kW	S	S
Dreiphasiges Ladekabel-Set mit Adaptern	S	S
Europa-Steckeradapter – Drehstromkabel	S	S
Hydraulik mit kontinuierlichem Durchfluss	0	0
Stecker für MANITOU externes Ladergerät - 30kW DC - Lithium-ion	S	-
Zentralisierte Schmierstellen	0	0
Beleuchtung		
Arbeitsleuchten am Teleskopauslegerkopf (2 Stück)	0	0
LED-Arbeitscheinwerfer hinten	0	0
LED-Arbeitscheinwerfer vorne	0	0
LED-Fahrbeleuchtung vorne	-	S
Sicherheit		
Batterie-Not-Aus	S	S
Fußgängereerkennungskamera (hinten)	0	0
Not-Aus-Taste außerhalb der Fahrerkabine	0	0
OSS - Betriebssicherheitssystem	0	0
Pneumatik		
Reifen - ALLIANCE - A325 - 400/80-24 162A8	S	S
Reifen - ALLIANCE - A325 - 440/80 R24 162A8	0	0
Reifen - MICHELIN - BIBLOAD - 440/80 R24 161A8	0	0

MT 1440 e - Maßzeichnung

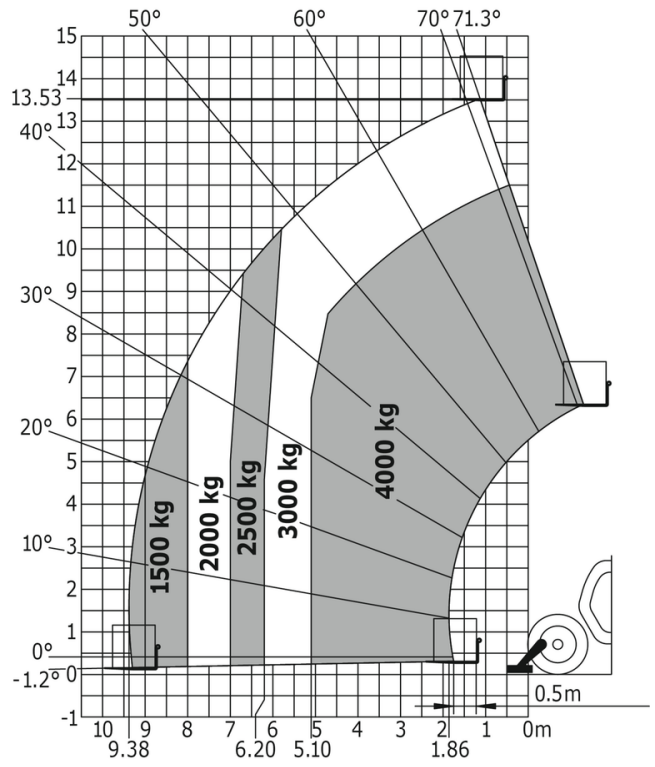


MT 1440 e - Traglasttabellen

Maschine auf Rädern mit Gabelzinken



Drehung mit abgesenkten Stützen mit Gabeln





MANITOU **HANDLING YOUR WORLD**

Hauptsitz

B.P. 249 - 430 rue de l'Aubinière
44150 Ancenis Cedex - France

Tel: +33 (0)2 40 09 10 11 - Fax: +33 (0)2 40 09 10 97

www.manitou.com



Diese Publikation enthält eine Beschreibung der Konfigurationsvarianten und Optionen für Manitou-Produkte, die je nach Ausstattung unterschiedlich sein können. Die in dieser Broschüre vorgestellten Ausstattungen können Teil einer Serie, als Option erhältlich oder je nach Ausführung nicht verfügbar sein. Manitou behält sich das Recht vor, die beschriebenen und dargestellten Spezifikationen jederzeit und ohne Vorankündigung zu ändern. Die angegebenen Spezifikationen sind für den Hersteller nicht bindend. Für weitere Einzelheiten wenden Sie sich bitte an Ihren Manitou-Händler. Es handelt sich nicht um ein vertraglich bindendes Dokument. Die Darstellung der Produkte ist vertraglich nicht bindend. Die Liste der Spezifikationen ist nicht vollständig. Die Logos sowie die visuelle Identität des Unternehmens sind Eigentum von Manitou und dürfen nicht ohne Genehmigung verwendet werden. Alle Rechte vorbehalten. Die in dieser Broschüre enthaltenen Fotos und Diagramme werden nur zu Anschauungs- und Informationszwecken zur Verfügung gestellt.

MANITOU BF SA - Gesellschaft mit beschränkter Haftung mit Verwaltungsrat - Aktienkapital: 39 668 399 Euro - 857 802 508 RCS Nantes