

Fiche technique :

MT 1440 E

OXYGEN



 **MANITOU**
HANDLING YOUR WORLD

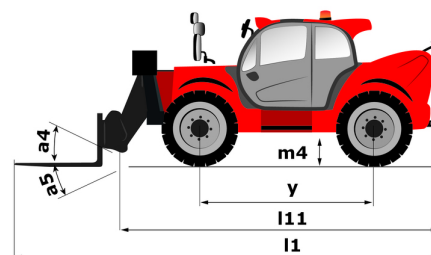
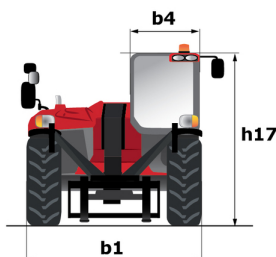
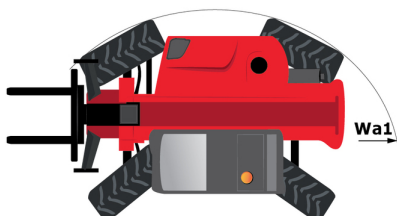
Capacités		Métrique
Capacité max.	Q	4000 kg
Hauteur de levage max.		13.55 m
Déport maximal		9.45 m
Poids et dimensions		
Longueur hors tout au tablier	l11	6.07 m
Largeur hors tout	b1	2.36 m
Hauteur hors tout	h17	2.49 m
Empattement	y	3.07 m
Garde au sol	m4	0.37 m
Largeur hors tout cabine	b4	0.95 m
Angle de cavage	a4	16 °
Angle de déversement	a5	110 °
Rayon de braquage (extérieur roues)	Wa1	4.01 m
Poids		11000 kg
Type de roues		Pneumatiques Gonflables
Pneus standards		ALLIANCE - A325 - 400 / 80-24 162A8
Longueur de fourches / Largeur de fourches / Section de fourches	l / e / s	1200 mm x 125 mm x 50 mm
Performances		
Levage		16 s
Descente		12.40 s
Sortie de télescope		17.30 s
Rentrée de télescope		13 s
Cavage		4 s
Déversement		4 s
Moteur/batterie		
Puissance du moteur électrique		56 kW
Puissance moteur hydraulique		28 kW
Technologie batterie		Lithium-ion
Capacité de la batterie		683 Ah
Tension nominale batterie		90 V
Énergie batterie		63 kWh
Puissance du chargeur / Phase / Type de courant		9 kW / Monophasé ou triphasé / AC
Circuit électrique		
Tension batterie / Capacité de la batterie		100 V / 683 Ah
Capacité batterie 12V		110 Ah
Transmission		
Type de transmission		Électrique
Nombre de vitesses (avant / arrière)		2 / 2
Vitesse de déplacement max.		24.90 km/h
Frein de parking		Frein de stationnement automatique
Frein de service		Hydraulique
Hydraulique		
Type de pompe hydraulique		Pompe à débit variable
Capacité de la pompe hydraulique		63 cm³
Débit hydraulique / Pression hydraulique		160 l/min-240 bar
Capacités des réservoirs		
Capacité du réservoir hydraulique		135 l
Bruit et vibration		
Bruit au poste de conduite (LpA)		60 dB
Bruit à l'environnement (LwA)		98 dB
Vibration sur l'ensemble mains/bras		< 2.50 m/s²
Divers		
Roues directrices (avant / arrière)		2 / 2
Roues motrices (avant / arrière)		2 / 2
Certification cabine		Cabine ROPS - FOPS niveau 2
Commandes		JSM

Options / finitions

S : Standard / O : Option / - : Non disponible

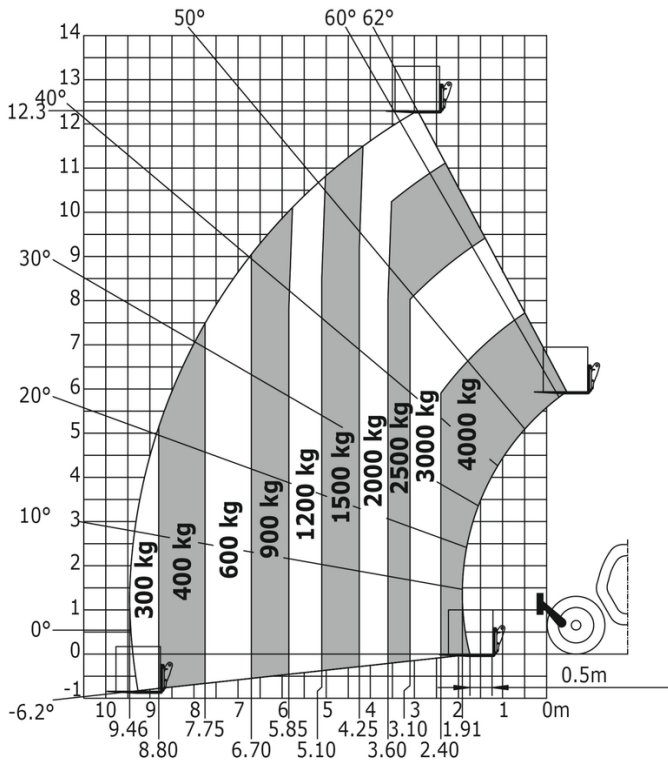
	Standard	Comfort
Fonction de levage		
Ligne hydraulique pour accessoires	0	S
Système Easy Connect (SEC)	0	0
Poste opérateur		
Caméra arrière avec écran de visualisation en cabine	0	0
Climatisation manuelle	0	0
Colonne de direction réglable et télescopique	0	S
Essuie-glace latéral	0	S
Poignée supplémentaire côté droit dans la cabine	0	0
Pré-équipement radio	0	S
Radio tuner - 50 W	0	0
Radio USB Bluetooth - Avec microphone intégré - 100W	0	0
Radio USB Bluetooth - Avec microphone supplémentaire - 100W	0	0
Repose-bras fixe	0	0
Rétroviseur intérieur arrière	0	0
Siège à suspension mécanique en PVC - Grammer MSG65	S	S
Siège suspendu à air, revêtement tissu	0	0
Siège tissu mécanique	0	0
Suspension de flèche "Active CRC"	0	0
Tapis de sol	0	S
Vitres électriques	0	0
Motorisation/Puissance		
Adaptateur prise Europe - Câble triphasé	S	S
Chargeur embarqué 9 kW	S	S
Hydraulique à débit continu	0	0
Kit de câble de charge triphasé + adaptateurs	S	S
Points de graissage centralisés	0	0
Prise pour chargeur externe MANITOU - 30kW DC - Lithium-ion	S	-
Éclairage		
Feux de route avant LED	-	S
Phares de travail arrière LED	0	0
Phares de travail avant LED	0	0
Projecteurs de travail sur tête de flèche (x2)	0	0
Sécurité		
Bouton d'arrêt d'urgence extérieur à la cabine	0	0
Caméra de détection piétons (arrière)	0	0
Coupure batterie	S	S
OSS - Système de Sécurité Opérationnelle	0	0
Pneumatiques		
Pneus - ALLIANCE - A325 - 400/80-24 162A8	S	S
Pneus - ALLIANCE - A325 - 440/80 R24 162A8	0	0
Pneus - MICHELIN - BIBLOAD - 440/80 R24 161A8	0	0

MT 1440 e - Schémas d'encombrement

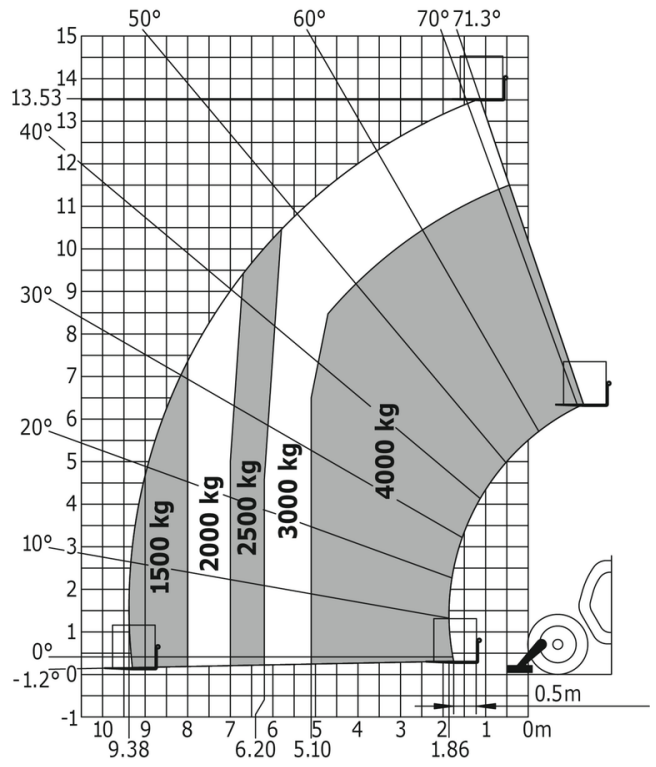


MT 1440 e - Abaques

Machine sur pneus avec fourches



Machine sur stabilisateurs abaissés avec fourches





MANITOU **HANDLING YOUR WORLD**

Siège Social

B.P. 249 - 430 rue de l'Aubinière
44150 Ancenis Cedex - France

Tel: +33 (0)2 40 09 10 11 - Fax: +33 (0)2 40 09 10 97

www.manitou.com



Cette publication présente le descriptif des versions et possibilités de configuration des produits Manitou qui peuvent différer en équipement. Les équipements présentés dans cette brochure peuvent être de série, en option, ou non disponibles suivant les versions. Manitou se réserve le droit, à tout moment et sans préavis, de modifier les spécifications décrites et représentées. Les spécifications portées n'engagent pas le constructeur. Pour plus de détails, contactez votre concessionnaire Manitou. Document non contractuel. Présentation des produits non contractuelle. Liste des spécifications non exhaustive. Les logos ainsi que l'identité visuelle de l'entreprise sont la propriété de Manitou et ne peuvent être utilisés sans autorisation. Tous droits réservés. Les photos et schémas contenus dans la présente brochure ne sont fournis qu'à des fins de consultation et à titre indicatif.

Manitou BF SA - Société anonyme à conseil d'administration - Capital social : 39 668 399 euros - 857 802 508 RCS Nantes