

Ficha técnica :

MLT 630-115 (S2)



 **MANITOU**
HANDLING YOUR WORLD

| Capacidad | | Métrico |
|---|-----|--|
| Capacidad de elevación máx. | Q | 3000 kg |
| Altura de elevación máx | | 6.16 m |
| Alcance máx | | 3.45 m |
| Alcance a altura máxima | | 0.90 m |
| Fuerza de arranque con cuchara | | 5671 daN |
| Peso y dimensión | | |
| Peso sin carga (con horquillas) | | 6980 kg |
| Distancia al suelo | m4 | 0.35 m |
| Distancia entre ejes | y | 2.69 m |
| Longitud total hasta el carro (con enganche) | l11 | 4.86 m |
| Voladizo delantero | | 1.32 m |
| Anchura total | b1 | 2.13 m |
| Anchura total de la cabina | b4 | 0.95 m |
| Altura total | h17 | 2.34 m |
| Ángulo de vertido | a5 | 133 ° |
| Ángulo de volteo | a4 | 14 ° |
| Radio de giro exterior | Wa1 | 3.68 m |
| Modelos de los neumáticos | | Alliance - A580 - 405/70 R24 152A8 |
| Ruedas motrices (delanteras / traseras) | | 2 / 2 |
| Modo de dirección | | Manicrab, Dirección de 2 ruedas, Dirección de 4 ruedas, Modo oblicuo |
| Rendimiento | | |
| Subida | | 6.50 s |
| Bajada | | 5.40 s |
| Salida del telescopio | | 6.30 s |
| Retracción | | 5.70 s |
| Cavado | | 4.30 s |
| Vertido | | 3.40 s |
| Motor | | |
| Marca | | Deutz |
| Norma del motor | | Stage V |
| Modelo de motor | | TCD 3.6 L4 |
| Nº de cilindros - Capacidad de cilindros | | 4 - 3621 cm³ |
| Potencia del motor (CV / kW) | | 116 Hp / 85 kW |
| Par máx. / Rotación del par de motor | | 460 Nm @1600 rpm |
| Esfuerzo de tracción | | 6480 daN |
| Sistema de limpieza automático de radiadores | | estándar |
| Sistema de refrigeración del motor | | 5 radiadores (agua + refrigeración interna + aceite hidráulico + aceite transmisión + gasóleo) |
| Validado por HVO (según la norma EN 15940) | | Sí |
| Transmisión | | |
| Tipo de transmisión | | Convertidor de par |
| Caja de cambios | | Powershuttle |
| Número de marchas (hacia delante / atrás) | | 4 / 4 |
| Velocidad de desplazamiento máx. (km/h) (puede variar según la normativa aplicable) | | 40 km/h |
| Bloqueo del diferencial | | Diferencial de deslizamiento limitado en el eje delantero |
| Freno de aparcamiento | | Manual |
| Freno de servicio | | Frenos en baño de aceite multidisco en el eje delantero y trasero |
| Hidráulico | | |
| Tipo de bomba | | Bomba de engranajes |
| Caudal hidráulico - Presión hidráulica | | 106 l/min - 250 bar |
| Distribuidor "flow sharing" | | Opción |
| Capacidad del tanque | | |
| Capacidad del depósito hidráulico | | 94 l |
| Carburante | | 78 l |
| Fluido de escape Diesel (tipo AdBlue®) | | 13 l |
| Ruido y vibración | | |
| Ruido en el puesto de conducción (LpA) verificado según la norma NF EN 12053 | | 74 dB |
| Vibraciones en manos/brazos | | < 2.50 m/s² |
| Varios | | |
| Homologación seguridad tractor | | Homologación seguridad tractor |
| Certificación de cabina | | Cabina ROPS - FOPS nivel 2 |
| Mandos | | JSM |

mesa de neumáticos opcional

| | Altura total | Anchura total |
|--|--------------|---------------|
| ALLIANCE - A580 - 400/70 R20 149A8 | 2.29 m | 2.06 m |
| ALLIANCE - A580 - 460/70 R24 159A8 | 2.37 m | 2.16 m |
| MICHELIN - BIBLOAD - 400/70 R20 149A8 | 2.33 m | 2.06 m |
| MICHELIN - BIBLOAD - 460/70 R24 159A8 | 2.37 m | 2.16 m |
| MICHELIN - XMCL - 400/70 R20 149A8 | 2.28 m | 2.06 m |
| MICHELIN - XMCL - 460/70 R24 159A8 | 2.37 m | 2.16 m |
| NOKIAN - TRI STEEL - 460/65 R24 156A8 | 2.35 m | 2.15 m |
| TRELLEBORG - TH400 - 460/70 R24 159A8 | 2.37 m | 2.16 m |
| VREDESTEIN - ENDURION - 460/70 R24 159A8 | 2.37 m | 2.17 m |

Opciones / Acabados

E : Estandár / O : Opcional / - : No disponible

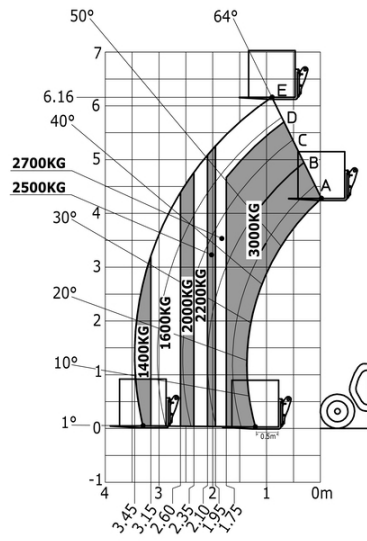
| | Classic | Premium | Elite | Platinum |
|---|---------|---------|-------|----------|
| Función de elevación | | | | |
| Bloqueo hidráulico del accesorio | O | O | O | E |
| Hidráulica inteligente | O | O | O | E |
| Estación del operador | | | | |
| Alineación automática de ruedas | O | O | E | E |
| Asiento con suspensión mecánica de tela - GRAMMER | E | - | - | - |
| Asiento de tela calefactado con suspensión neumática de baja frecuencia - GRAMMER | O | O | O | E |
| Asiento de tela con suspensión neumática de baja frecuencia - GRAMMER | O | O | E | - |
| Asiento de tela con suspensión neumática - GRAMMER | O | E | - | - |
| Cabina cerrada + Calefactor y aire acondicionado automático | O | E | E | E |
| Caja de almacenamiento - En el estante | O | O | O | E |
| Cámara HighView en extremidad del brazo (parte telescópica) | O | O | O | E |
| Cámaras SafeView del lado derecho y trasero | O | O | O | E |
| Limpiaparabrisas delantero adicional - Sin lavaparabrisas | O | E | E | E |
| Pantalla de visión - 7 pulg. | E | E | E | E |
| Radio de coche con sintonizador - 50W | E | - | - | - |
| Radio USB Bluetooth - Con micrófono adicional - 100W | O | O | E | E |
| Radio USB Bluetooth - Con micrófono integrado - 100W | O | E | - | - |
| Retrovisor eléctrico exterior derecho con desescarche | O | O | E | E |
| Suspensión de brazo "Active CRC" | O | O | E | E |
| Motorización/Potencia | | | | |
| Acelerador de mano | O | O | E | E |
| Distribuidor de reparto de flujo para movimientos simultáneos | O | O | O | E |
| Hidráulica de flujo continuo | O | O | E | E |
| Ventilador con inversión automática | E | E | E | E |
| Funciones secundarias | | | | |
| Sistema de engrase automático (AGS) - Chasis + pluma | O | O | O | E |
| Iluminación | | | | |
| Luces delanteras LED para carretera | O | O | O | E |
| Luces de trabajo LED - En extremidad del brazo (parte telescópica) | O | O | O | E |
| Luces de trabajo LED laterales | O | O | O | E |

MLT 630-115 (S2) - Diagrama dimensional



MLT 630-115 (S2) - Diagramas de carga

Máquina sobre neumáticos con horquillas





Oficina Central

B.P. 249 - 430 rue de l'Aubinière

44150 Ancenis Cedex - Francia

Tel.: 00 33 (0)2 40 09 10 11 - Fax: 00 33 (0)2 40 09 10 97

www.manitou.com



Esta publicación describe las versiones y posibilidades de configuración de los productos Manitou que puedan diferir en equipamiento. Los equipamientos presentados en este folleto pueden ser de serie, opcionales o no estar disponibles en algunas versiones. Manitou se reserva el derecho, en cualquier momento y sin previo aviso, de modificar las especificaciones descritas y representadas. Las especificaciones aportadas no comprometen al fabricante. Para más información, póngase en contacto con su concesionario Manitou. Documento no contractual. Presentación de los productos no contractual. Lista de especificaciones no exhaustiva. Los logos y la identidad visual de la empresa son propiedad de Manitou y no pueden ser utilizados sin autorización. Todos los derechos reservados. Las fotos y los esquemas contenidos en este folleto se ofrecen para consulta y a título indicativo solamente.

Manitou BF SA - Sociedad anónima con Consejo de Administración - Capital social: 39 668 399 euros - 857 802 508 RCS Nantes