

Scheda tecnica :

MLT 630-115 (S2)



 **MANITOU**
HANDLING YOUR WORLD

Capacità		Metrico
Portata massima	Q	3000 kg
Altezza massima di sollevamento		6.16 m
Sbraccio massimo		3.45 m
Sbraccio alla massima altezza		0.90 m
Forza di strappo con benna		5671 daN
Peso e dimensioni		
Peso a vuoto (con forche)		6980 kg
Altezza libera dal suolo	m4	0.35 m
Interasse	y	2.69 m
Lunghezza al portaforche (con gancio traino)	l11	4.86 m
Sbalzo anteriore		1.32 m
Larghezza	b1	2.13 m
Larghezza cabina	b4	0.95 m
Altezza	h17	2.34 m
Angolo di inclinazione in avanti	a5	133 °
Angolo di inclinazione verso l'alto	a4	14 °
Raggio di sterzata (esterno ruote)	Wa1	3.68 m
Modelli di pneumatici		Alliance - A580 - 405/70 R24 152A8
Ruote motrici (anteriori / posteriori)		2 / 2
Tipi di sterzata		Manicrab, 2 ruote direttrici, 4 ruote direttrici, Sterzata a "granchio"
Performance		
Sollevamento		6.50 s
Abbassamento		5.40 s
Uscita sfilo		6.30 s
Rientro sfilo		5.70 s
Inclinazione verso l'alto		4.30 s
Inclinazione verso il basso		3.40 s
Motore		
Marca motore		Deutz
Norma motore		Stage V
Modello motore		TCD 3.6 L4
Numero di cilindri - Cilindrata		4 - 3621 cm³
Potenza motore (CV / kW)		116 cv / 85 kW
Coppia massima / Regime motore		460 Nm @1600 rpm
Forza di trazione		6480 daN
Dispositivo di pulizia automatica radiatori		Standard
Sistema di raffreddamento motore		5 radiatori (acqua + aria + olio idraulico + trasmissione dell'olio + diesel)
Convalidato HVO (secondo la norma EN 15940)		SI
Trasmissione		
Tipo di trasmissione		Convertitore di coppia
Cambio		Powershuttle
Numero di marce (avanti / indietro)		4 / 4
Velocità di trasferimento massima (la velocità può variare in funzione della normativa del paese)		40 km/h
Bloccaggio differenziale		Differenziale a slittamento limitato sull'asse anteriore
Freno stazionamento		Manuale
Freno di servizio		Freni multidisco a bagno d'olio su assale anteriore e posteriore
Idraulico		
Tipo di pompa		Pompa ad ingranaggi
Portata idraulica - Pressione idraulica		106 l/min - 250 bar
Distributore "flow sharing"		Opzione
Capacità del serbatoio		
Capacità del serbatoio idraulico		94 l
Carburante		78 l
Liquido additivo diesel DEF (tipo AdBlue®)		13 l
Rumore e vibrazione		
Rumorosità al posto di guida (LpA) secondo la norma NF EN 12053		74 dB
Vibrazione sul gruppo complesso mani/braccia		< 2.50 m/s²
Varie		
Omologazione trattore		Omologazione trattore
Certificazione della cabina		Cabina ROPS - FOPS Livello 2
Comandi		JSM

tabella pneumatici opzionale

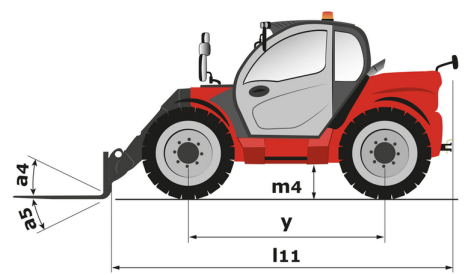
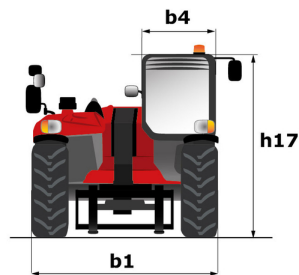
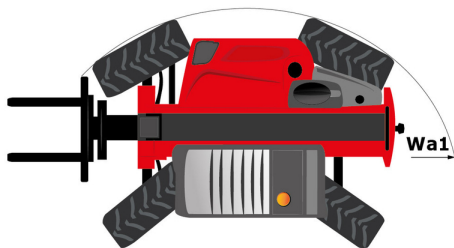
	Altezza	Larghezza
ALLIANCE - A580 - 400/70 R20 149A8	2.29 m	2.06 m
ALLIANCE - A580 - 460/70 R24 159A8	2.37 m	2.16 m
MICHELIN - BIBLOAD - 400/70 R20 149A8	2.33 m	2.06 m
MICHELIN - BIBLOAD - 460/70 R24 159A8	2.37 m	2.16 m
MICHELIN - XMCL - 400/70 R20 149A8	2.28 m	2.06 m
MICHELIN - XMCL - 460/70 R24 159A8	2.37 m	2.16 m
NOKIAN - TRI STEEL - 460/65 R24 156A8	2.35 m	2.15 m
TRELLEBORG - TH400 - 460/70 R24 159A8	2.37 m	2.16 m
VREDESTEIN - ENDURION - 460/70 R24 159A8	2.37 m	2.17 m

Opzioni / Livello finitura

S : Standard / O : Opzione / - : non disponibile

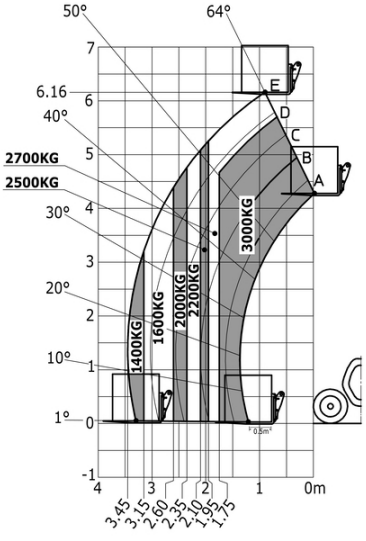
	Classic	Premium	Elite	Platinum
Funzione di sollevamento				
Bloccaggio idraulico accessorio	0	0	0	S
Idraulica intelligente	0	0	0	S
Stazione operatore				
Allineamento automatico delle ruote	0	0	S	S
Cabina chiusa + Riscaldamento e climatizzazione automatica	0	S	S	S
Cassetta porta attrezzi - Sulla mensola	0	0	0	S
Radio auto sintonizzatore - 50W	S	-	-	-
Radio Bluetooth USB - Con microfono integrato - 100W	0	S	-	-
Radio USB Bluetooth - Con microfono aggiuntivo - 100W	0	0	S	S
Schermo di visualizzazione - 7 pollici	S	S	S	S
Sedile in tessuto a sospensione pneumatica riscaldato a bassa frequenza - GRAMMER	0	0	0	S
Sedile in tessuto con sospensione meccanica - GRAMMER	S	-	-	-
Sedile in tessuto con sospensione pneumatica a bassa frequenza - GRAMMER	0	0	S	-
Sedile in tessuto con sospensione pneumatica - GRAMMER	0	S	-	-
Sospensione del braccio "Active CRC"	0	0	S	S
Specchietto retrovisore elettrico esterno destro con sbrinamento	0	0	S	S
Telecamera HighView in testa al braccio (parte telescopica)	0	0	0	S
Telecamere SafeView lato destro e posteriore	0	0	0	S
Tergicristallo anteriore aggiuntivo - Senza lavacrystallo	0	S	S	S
Motorizzazione/Potenza				
Acceleratore manuale	0	0	S	S
Distributore a condivisione di flusso per movimenti simultanei	0	0	0	S
Idraulica a flusso continuo	0	0	S	S
Ventilatore a inversione automatica	S	S	S	S
Funzioni secondarie				
Sistema di ingrassaggio automatico (AGS) - Telaio + braccio	0	0	0	S
Luci				
fari anteriori a LED per la strada	0	0	0	S
Luci di lavoro a LED - In testa al braccio (parte telescopica)	0	0	0	S
Luci di lavoro a LED laterali	0	0	0	S

MLT 630-115 (S2) - Disegno quotato



MLT 630-115 (S2) - Diagramma di carico

Macchina su pneumatici con forche





 **MANITOU**
HANDLING YOUR WORLD

Sede centrale
MANITOU ITALIA Srl
Via Cristoforo Colombo 2, Loc. Cavazzona - 41013 CASTELFRANCO EMILIA (MO)
Tel: 059.95.98.11 - Fax 059.95.98.65
www.manitou.com



Questa pubblicazione presenta la descrizione delle versioni e delle possibilità di configurazione dei prodotti Manitou, che possono differire per attrezzature. Gli allestimenti presentati nel presente opuscolo possono essere di serie, optional o non disponibili, a seconda delle versioni. Manitou si riserva il diritto di modificare, in qualsiasi momento e senza alcun preavviso, le specifiche tecniche descritte e rappresentate. Le specifiche indicate non rappresentano alcun obbligo per il costruttore. Per maggiori dettagli, rivolgersi al proprio concessionario Manitou. Documento non contrattuale. Elenco delle specifiche non esaustivo. I loghi nonché l'identità visiva dell'azienda sono di proprietà di Manitou e non possono essere utilizzati senza autorizzazione. Tutti i diritti riservati. Le immagini e gli schemi contenuti nel presente opuscolo sono forniti esclusivamente a fini di consultazione e a titolo indicativo.

Manitou BF SA - Società anonima con consiglio di amministrazione. Capitale sociale: 39,668,399 euro - 857 802 508 RCS Nantes