

Technisches Datenblatt :

MLT 630-115 V CP (S2)



 **MANITOU**
HANDLING YOUR WORLD

Kapazität		Metrisch
Max. Tragkraft	Q	3000 kg
Max. Hubhöhe		6.11 m
Max. Reichweite		3.50 m
Reichweite bei max. Höhe		0.90 m
Ausbrechkraft mit Schaufel		5671 daN
Gewicht und Reifengröße		
Eigengewicht (mit Gabel)		6620 kg
Bodenfreiheit	m4	0.28 m
Radstand	y	2.69 m
Gesamtlänge bis Gabelträger (mit Anhängerkupplung)	l11	4.86 m
Überhang vorne		1.32 m
Gesamtbreite	b1	2.06 m
Gesamtbreite der Kabine	b4	0.95 m
Gesamthöhe	h17	2.14 m
Abwärtsneigewinkel	a5	133 °
Aufwärtsneigewinkel	a4	14 °
Wenderadius (über Räder)	Wa1	3.65 m
Reifenmodelle		Allianz - A580 - 400/70 R20 149A8
Antriebsräder (vorne / hinten)		2 / 2
Lenkart		Manicrab, 2-rad Lenkung, 4-rad Lenkung, Krebsgang
Leistung		
Heben		6.10 s
Senken		5.10 s
Teleskop ausfahren		6.30 s
Teleskop Einfahren		5.70 s
Ankippen		4.10 s
Auskippen		3.30 s
Motor		
Hersteller		Deutz
Motomom		Stage V
Motomodell		TCD 3.6 L4
Zylinderzahl - Tragfähigkeit der Zylinder		4 - 3621 cm³
Motorleistung (PS / kW)		116 Hp / 85 kW
Max. Drehmoment / Motorumdrehung		460 Nm @1600 rpm
Zugkraft		6280 daN
Wendelüfter		Standard
Motor Kühlsystem (wassergekühlt)		4 Kühler (Wasser + Luft + Öl + Diesel)
HVO-validiert (gemäß EN 15940-Standard)		Ja
Getriebe		
Getriebetyp		M-Varioshift
Anzahl der Gänge (vorwärts / rückwärts)		2 / 2
Max. Fahrgeschwindigkeit (kann je nach geltenden Vorschriften variieren)		38 km/h
Differenzialsperre		Sperdifferenzial an der Vorderachse
Parkbremse		Handbuch
Feststellbremse		Ölbad Lamellenbremsen an den Vorderachsen
Hydraulisch		
Typ Hydraulikpumpe		Zahnradpumpe
Hydraulikfördermenge - Hydraulikfördermenge - Hydraulikdruck		106 l/min - 250 bar
Flow Sharing		Option
Tankkapazität		
Fassungsvermögen des Hydrauliktanks		94 l
Kraftstoff		78 l
Abgasnachbehandlung für Diesel (AdBlue®)		13 l
Lärm und Vibrationen		
Innenschallpegel (LpA) gemäß Norm NF EN 12053 geprüft		73 dB
Schwingungsbelastung Hand/Arm		< 2.50 m/s²
Sonstiges		
Zulassung des Traktors		Zulassung des Traktors
Kabinen-Zertifizierung		Kabine ROPS - FOPS Stufe 2
Steuerungen		JSM

Optionale Reifentabelle

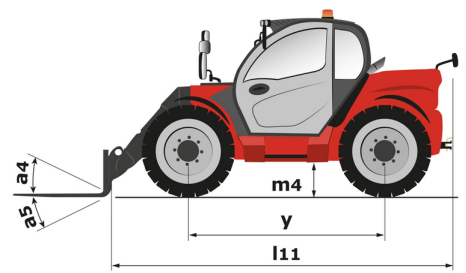
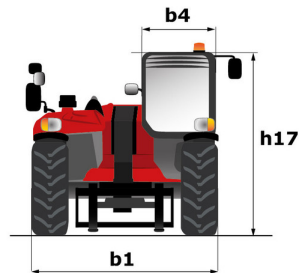
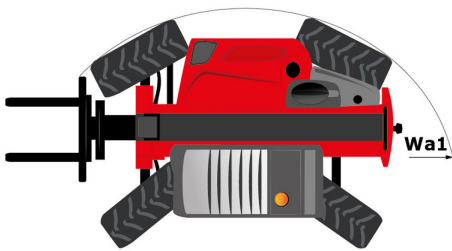
	Gesamthöhe	Gesamtbreite
ALLIANCE - A331 - 500/45-20 160A8	2.10 m	2.20 m
MICHELIN - XMCL - 400/70 R20 149A8	2.14 m	2.06 m
MICHELIN - BIBLOAD - 400/70 R20 149A8	2.18 m	2.06 m

Optionen / Oberflächen

S : Standard / O : Option / - : Nicht verfügbar

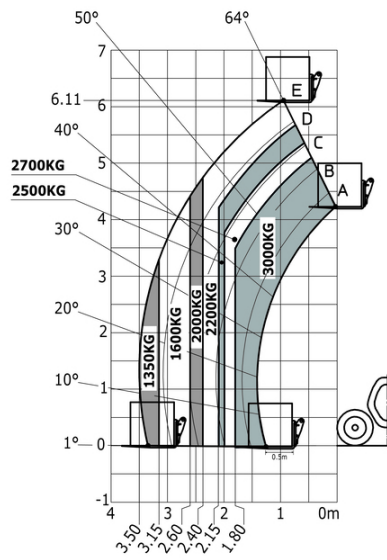
	Classic	Premium	Elite	Platinum
Hubfunktion				
Hydraulische Anbaugerätesicherung	0	0	0	S
Intelligente Hydraulik	0	0	0	S
Operator-Station				
Aufbewahrungsbox – Auf dem Regal	0	0	0	S
Automatische Radausrichtung	0	0	S	S
Bluetooth-USB-Radio – Mit integriertem Mikrofon – 100 W	0	S	-	-
Bluetooth-USB-Radio – Mit zusätzlichem Mikrofon – 100 W	0	0	S	S
Elektrisch verstellbarer Außenspiegel rechts mit Abtaufunktion	0	0	S	S
HighView-Kamera an Auslegerspitze (Teleskopteil)	0	0	0	S
Lastdämpfung „Aktive CRC“	0	0	S	S
Luftgefederter Stoffsitz – GRAMMER	0	S	-	-
Mechanischer Federungssitz aus Stoff - GRAMMER	S	-	-	-
Niedrigfrequenter luftgefederter beheizter Stoffsitz - GRAMMER	0	0	0	S
Niedrigfrequenz-Luftfederungssitz aus Gewebe - GRAMMER	0	0	S	-
SafeView-Kameras rechts und hinten	0	0	0	S
Sichtschild – 7 Zoll	S	S	S	S
Tuner Autoradio - 50W	S	-	-	-
Vollkabine + Heizung und automatische Klimaanlage	0	S	S	S
Zusätzlicher Frontscheibenwischer - ohne Waschanlage	0	S	S	S
Motorisierung/Leistung				
Automatischer Rückwärtslüfter	S	S	S	S
Handgas	0	0	S	S
Hydraulik mit kontinuierlichem Durchfluss	0	0	S	S
Verteiler für gleichzeitige Bewegungsflussverteilung	0	0	0	S
Sekundäre Funktionen				
Automatisches Schmierstoffsystem (AGS) – Fahrgestell + Ausleger	0	0	0	S
Beleuchtung				
LED-Arbeitscheinwerfer - an Auslegerspitze (Teleskopteil)	0	0	0	S
LED-Frontfahrleuchten	0	0	0	S
Seitliche LED-Arbeitscheinwerfer	0	0	0	S

MLT 630-115 V CP (S2) - Maßzeichnung



MLT 630-115 V CP (S2) - Traglasttabellen

Maschine auf Rädern mit Gabelzinken



**Hauptsitz**

B.P. 249 - 430 rue de l'Aubinière
44150 Ancenis Cedex - France

Tel: +33 (0)2 40 09 10 11 - Fax: +33 (0)2 40 09 10 97

www.manitou.com



Diese Publikation enthält eine Beschreibung der Konfigurationsvarianten und Optionen für Manitou-Produkte, die je nach Ausstattung unterschiedlich sein können. Die in dieser Broschüre vorgestellten Ausstattungen können Teil einer Serie, als Option erhältlich oder je nach Ausführung nicht verfügbar sein. Manitou behält sich das Recht vor, die beschriebenen und dargestellten Spezifikationen jederzeit und ohne Vorankündigung zu ändern. Die angegebenen Spezifikationen sind für den Hersteller nicht bindend. Für weitere Einzelheiten wenden Sie sich bitte an Ihren Manitou-Händler. Es handelt sich nicht um ein vertraglich bindendes Dokument. Die Darstellung der Produkte ist vertraglich nicht bindend. Die Liste der Spezifikationen ist nicht vollständig. Die Logos sowie die visuelle Identität des Unternehmens sind Eigentum von Manitou und dürfen nicht ohne Genehmigung verwendet werden. Alle Rechte vorbehalten. Die in dieser Broschüre enthaltenen Fotos und Diagramme werden nur zu Anschauungs- und Informationszwecken zur Verfügung gestellt.

MANITOU BF SA - Gesellschaft mit beschränkter Haftung mit Verwaltungsrat - Aktienkapital: 39 668 399 Euro - 857 802 508 RCS Nantes