

Ficha técnica :

MLT 630-115 V (S2)



 **MANITOU**
HANDLING YOUR WORLD

Capacidad		Métrico
Capacidad de elevación máx.	Q	3000 kg
Altura de elevación máx		6.16 m
Alcance máx		3.45 m
Alcance a altura máxima		0.90 m
Fuerza de arranque con cuchara		5671 daN
Peso y dimensión		
Peso sin carga (con horquillas)		6780 kg
Distancia al suelo	m4	0.39 m
Distancia entre ejes	y	2.69 m
Longitud total hasta el carro (con enganche)	l11	4.86 m
Voladizo delantero		1.32 m
Anchura total	b1	2.13 m
Anchura total de la cabina	b4	0.95 m
Altura total	h17	2.34 m
Ángulo de vertido	a5	133 °
Ángulo de volteo	a4	14 °
Radio de giro exterior	Wa1	3.68 m
Modelos de los neumáticos		Alliance - A580 - 405/70 R24 152A8
Ruedas motrices (delanteras / traseras)		2 / 2
Modo de dirección		Manicrab, Dirección de 2 ruedas, Dirección de 4 ruedas, Modo oblicuo
Rendimiento		
Subida		6.10 s
Bajada		5.10 s
Salida del telescopio		6.30 s
Retracción		5.70 s
Cavado		4.10 s
Vertido		3.30 s
Motor		
Marca		Deutz
Norma del motor		Stage V
Modelo de motor		TCD 3.6 L4
Nº de cilindros - Capacidad de cilindros		4 - 3621 cm³
Potencia del motor (CV / kW)		116 Hp / 85 kW
Par máx. / Rotación del par de motor		460 Nm @1600 rpm
Esfuerzo de tracción		5260 daN
Sistema de limpieza automático de radiadores		estándar
Sistema de refrigeración del motor		4 radiadores (agua + aire + aceite + gasóleo)
Validado por HVO (según la norma EN 15940)		Sí
Transmisión		
Tipo de transmisión		M-Varioshift
Número de marchas (hacia delante / atrás)		2 / 2
Velocidad de desplazamiento máx. (km/h) (puede variar según la normativa aplicable)		40 km/h
Bloqueo del diferencial		Diferencial de deslizamiento limitado en el eje delantero
Freno de aparcamiento		Manual
Freno de servicio		Frenos multidisco en baño de aceite en el eje delantero
Hidráulico		
Tipo de bomba		Bomba de engranajes
Caudal hidráulico - Presión hidráulica		106 l/min - 250 bar
Distribuidor "flow sharing"		Opción
Capacidad del tanque		
Capacidad del depósito hidráulico		94 l
Carburante		78 l
Fluido de escape Diesel (tipo AdBlue®)		13 l
Ruido y vibración		
Ruido en el puesto de conducción (LpA) verificado según la norma NF EN 12053		73 dB
Vibraciones en manos/brazos		< 2.50 m/s²
Varios		
Homologación seguridad tractor		Homologación seguridad tractor
Certificación de cabina		Cabina ROPS - FOPS nivel 2
Mandos		JSM

mesa de neumáticos opcional

	Altura total	Anchura total
ALLIANCE - A580 - 400/70 R20 149A8	2.29 m	2.06 m
ALLIANCE - A580 - 460/70 R24 159A8	2.37 m	2.16 m
NOKIAN - TRI STEEL - 460/65 R24 156A8	2.35 m	2.15 m
MICHELIN - BIBLOAD - 400/70 R20 149A8	2.33 m	2.06 m
MICHELIN - BIBLOAD - 460/70 R24 159A8	2.37 m	2.16 m
MICHELIN - XMCL - 400/70 R20 149A8	2.28 m	2.06 m
MICHELIN - XMCL - 460/70 R24 159A8	2.37 m	2.16 m
TRELLEBORG - TH400 - 460/70 R24 159A8	2.37 m	2.16 m
VREDESTEIN - ENDURION - 460/70 R24 159A8	2.37 m	2.17 m

Opciones / Acabados

E : Estandár / O : Opcional / - : No disponible

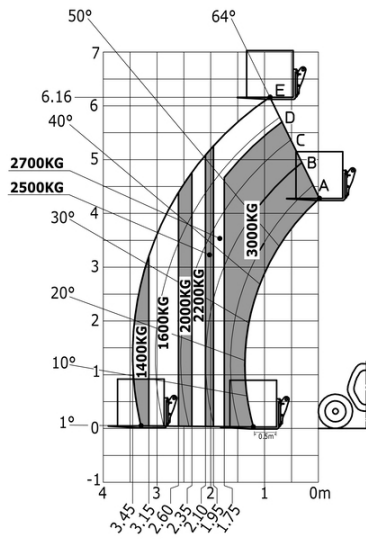
	Classic	Premium	Elite	Platinum
Función de elevación				
Bloqueo hidráulico del accesorio	O	O	O	E
Hidráulica inteligente	O	O	O	E
Estación del operador				
Alineación automática de ruedas	O	O	E	E
Asiento con suspensión mecánica de tela - GRAMMER	E	-	-	-
Asiento de tela calefactado con suspensión neumática de baja frecuencia - GRAMMER	O	O	O	E
Asiento de tela con suspensión neumática de baja frecuencia - GRAMMER	O	O	E	-
Asiento de tela con suspensión neumática - GRAMMER	O	E	-	-
Cabina cerrada + Calefactor y aire acondicionado automático	O	E	E	E
Caja de almacenamiento - En el estante	O	O	O	E
Cámara HighView en el cabezal de la pluma (parte telescópica)	O	O	O	E
Cámaras SafeView del lado derecho y trasero	O	O	O	E
Limpiaparabrisas delantero adicional - Sin lavaparabrisas	O	E	E	E
Pantalla de visión - 7 pulg.	E	E	E	E
Radio de coche con sintonizador - 50W	E	-	-	-
Radio USB Bluetooth - Con micrófono adicional - 100W	O	O	E	E
Radio USB Bluetooth - Con micrófono integrado - 100W	O	E	-	-
Retrovisor eléctrico exterior derecho con desescarche	O	O	E	E
Suspensión de brazo "Active CRC"	O	O	E	E
Motorización/Potencia				
Acelerador de mano	O	O	E	E
Distribuidor de reparto de flujo para movimientos simultáneos	O	O	O	E
Hidráulica de flujo continuo	O	O	E	E
Ventilador con inversión automática	E	E	E	E
Funciones secundarias				
Sistema de engrase automático (AGS) - Chasis + pluma	O	O	O	E
Iluminación				
Luces delanteras LED para carretera	O	O	O	E
Luces de trabajo LED - En extremidad del brazo (parte telescópica)	O	O	O	E
Luces de trabajo LED laterales	O	O	O	E

MLT 630-115 V (S2) - Diagrama dimensional



MLT 630-115 V (S2) - Diagramas de carga

Máquina sobre neumáticos con horquillas





Oficina Central

B.P. 249 - 430 rue de l'Aubinière

44150 Ancenis Cedex - Francia

Tel.: 00 33 (0)2 40 09 10 11 - Fax: 00 33 (0)2 40 09 10 97

www.manitou.com



Esta publicación describe las versiones y posibilidades de configuración de los productos Manitou que puedan diferir en equipamiento. Los equipamientos presentados en este folleto pueden ser de serie, opcionales o no estar disponibles en algunas versiones. Manitou se reserva el derecho, en cualquier momento y sin previo aviso, de modificar las especificaciones descritas y representadas. Las especificaciones aportadas no comprometen al fabricante. Para más información, póngase en contacto con su concesionario Manitou. Documento no contractual. Presentación de los productos no contractual. Lista de especificaciones no exhaustiva. Los logos y la identidad visual de la empresa son propiedad de Manitou y no pueden ser utilizados sin autorización. Todos los derechos reservados. Las fotos y los esquemas contenidos en este folleto se ofrecen para consulta y a título indicativo solamente.

Manitou BF SA - Sociedad anónima con Consejo de Administración - Capital social: 39 668 399 euros - 857 802 508 RCS Nantes