

Scheda tecnica :

# MLT 630-115 V (S2)



 **MANITOU**  
HANDLING YOUR WORLD

| Capacità  |     | Metrico   |
|---|-----|---|
| Portata massima   | Q   | 3000 kg   |
| Altezza massima di sollevamento   |     | 6.16 m  |
| Sbraccio massimo  |     | 3.45 m  |
| Sbraccio alla massima altezza   |     | 0.90 m  |
| Forza di strappo con benna  |     | 5671 daN  |
| Peso e dimensioni   |     |   |
| Peso a vuoto (con forche)   |     | 6780 kg   |
| Altezza libera dal suolo  | m4  | 0.39 m  |
| Interasse   | y   | 2.69 m  |
| Lunghezza al portaforche (con gancio traino)  | l11 | 4.86 m  |
| Sbalzo anteriore  |     | 1.32 m  |
| Larghezza   | b1  | 2.13 m  |
| Larghezza cabina  | b4  | 0.95 m  |
| Altezza   | h17 | 2.34 m  |
| Angolo di inclinazione in avanti  | a5  | 133 °   |
| Angolo di inclinazione verso l'alto   | a4  | 14 °  |
| Raggio di sterzata (esterno ruote)  | Wa1 | 3.68 m  |
| Modelli di pneumatici   |     | Alliance - A580 - 405/70 R24 152A8                                      |
| Ruote motrici (anteriori / posteriori)  |     | 2 / 2   |
| Tipi di sterzata  |     | Manicrab, 2 ruote direttrici, 4 ruote direttrici, Sterzata a "granchio" |
| Performance   |     |   |
| Sollevamento  |     | 6.10 s  |
| Abbassamento  |     | 5.10 s  |
| Uscita sfilo  |     | 6.30 s  |
| Rientro sfilo   |     | 5.70 s  |
| Inclinazione verso l'alto   |     | 4.10 s  |
| Inclinazione verso il basso   |     | 3.30 s  |
| Motore  |     |   |
| Marca motore  |     | Deutz   |
| Norma motore  |     | Stage V   |
| Modello motore  |     | TCD 3.6 L4  |
| Numero di cilindri - Cilindrata   |     | 4 - 3621 cm³  |
| Potenza motore (CV / kW)  |     | 116 cv / 85 kW  |
| Coppia massima / Regime motore  |     | 460 Nm @1600 rpm  |
| Forza di trazione   |     | 5260 daN  |
| Dispositivo di pulizia automatica radiatori   |     | Standard  |
| Sistema di raffreddamento motore  |     | 4 radiatori (acqua + aria + lubrificante + diesel)                      |
| Convalidato HVO (secondo la norma EN 15940)   |     | SI  |
| Trasmissione  |     |   |
| Tipo di trasmissione  |     | M-Varioshift  |
| Numero di marce (avanti / indietro)   |     | 2 / 2   |
| Velocità di trasferimento massima (la velocità può variare in funzione della normativa del paese) |     | 40 km/h   |
| Bloccaggio differenziale  |     | Differenziale a slittamento limitato sull'asse anteriore                |
| Freno stazionamento   |     | Manuale   |
| Freno di servizio   |     | Freni multidisco a bagno d'olio su assale anteriore                     |
| Idraulico   |     |   |
| Tipo di pompa   |     | Pompa ad ingranaggi   |
| Portata idraulica - Pressione idraulica   |     | 106 l/min - 250 bar   |
| Distributore "flow sharing"   |     | Opzione   |
| Capacità del serbatoio  |     |   |
| Capacità del serbatoio idraulico  |     | 94 l  |
| Carburante  |     | 78 l  |
| Liquido additivo diesel DEF (tipo AdBlue®)  |     | 13 l  |
| Rumore e vibrazione   |     |   |
| Rumorosità al posto di guida (LpA) secondo la norma NF EN 12053                                   |     | 73 dB   |
| Vibrazione sul gruppo complesso mani/braccia  |     | < 2.50 m/s²   |
| Varie   |     |   |
| Omologazione trattore   |     | Omologazione trattore   |
| Certificazione della cabina   |     | Cabina ROPS - FOPS Livello 2  |
| Comandi   |     | JSM   |

## tabella pneumatici opzionale

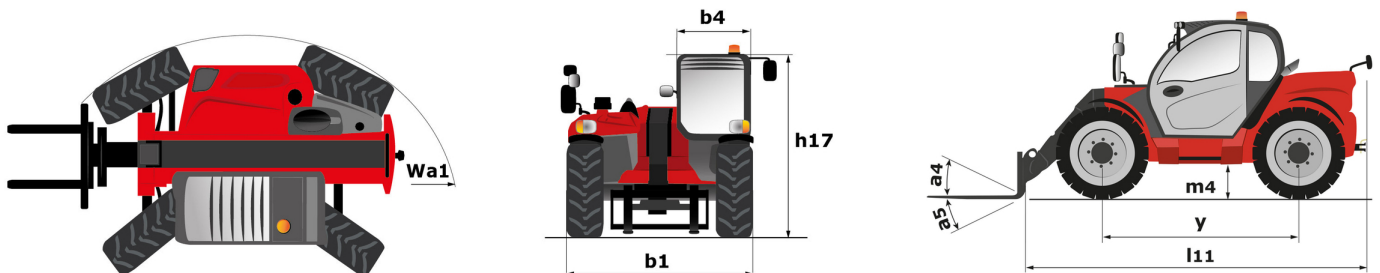
|  | Altezza | Larghezza |
|--|---------|-----------|
| ALLIANCE - A580 - 400/70 R20 149A8       | 2.29 m  | 2.06 m    |
| ALLIANCE - A580 - 460/70 R24 159A8       | 2.37 m  | 2.16 m    |
| NOKIAN - TRI STEEL - 460/65 R24 156A8    | 2.35 m  | 2.15 m    |
| MICHELIN - BIBLOAD - 400/70 R20 149A8    | 2.33 m  | 2.06 m    |
| MICHELIN - BIBLOAD - 460/70 R24 159A8    | 2.37 m  | 2.16 m    |
| MICHELIN - XMCL - 400/70 R20 149A8       | 2.28 m  | 2.06 m    |
| MICHELIN - XMCL - 460/70 R24 159A8       | 2.37 m  | 2.16 m    |
| TRELLEBORG - TH400 - 460/70 R24 159A8    | 2.37 m  | 2.16 m    |
| VREDESTEIN - ENDURION - 460/70 R24 159A8 | 2.37 m  | 2.17 m    |

## Opzioni / Livello finitura

S : Standard / O : Opzione / - : non disponibile

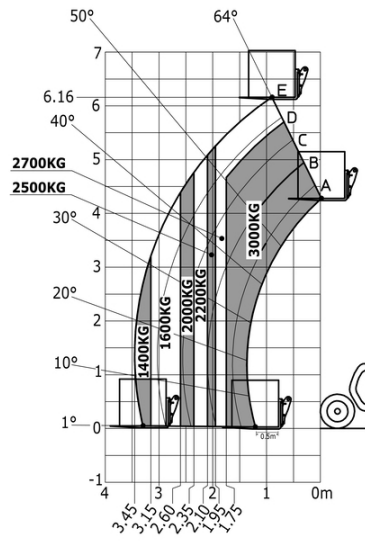
|   | Classic | Premium | Elite | Platinum |
|---|---------|---------|-------|----------|
| <b>Funzione di sollevamento</b>   |         |         |       |          |
| Bloccaggio idraulico accessorio   | 0       | 0       | 0     | S        |
| Idraulica intelligente  | 0       | 0       | 0     | S        |
| <b>Stazione operatore</b>   |         |         |       |          |
| Allineamento automatico delle ruote   | 0       | 0       | S     | S        |
| Cabina chiusa + Riscaldamento e climatizzazione automatica                        | 0       | S       | S     | S        |
| Cassetta porta attrezzi - Sulla mensola   | 0       | 0       | 0     | S        |
| Radio auto sintonizzatore - 50W   | S       | -       | -     | -        |
| Radio Bluetooth USB - Con microfono integrato - 100W                              | 0       | S       | -     | -        |
| Radio USB Bluetooth - Con microfono aggiuntivo - 100W                             | 0       | 0       | S     | S        |
| Schermo di visualizzazione - 7 pollici  | S       | S       | S     | S        |
| Sedile in tessuto a sospensione pneumatica riscaldato a bassa frequenza - GRAMMER | 0       | 0       | 0     | S        |
| Sedile in tessuto con sospensione meccanica - GRAMMER                             | S       | -       | -     | -        |
| Sedile in tessuto con sospensione pneumatica a bassa frequenza - GRAMMER          | 0       | 0       | S     | -        |
| Sedile in tessuto con sospensione pneumatica - GRAMMER                            | 0       | S       | -     | -        |
| Sospensione del braccio "Active CRC"  | 0       | 0       | S     | S        |
| Specchietto retrovisore elettrico esterno destro con sbrinamento                  | 0       | 0       | S     | S        |
| Telecamera HighView in testa al braccio (parte telescopica)                       | 0       | 0       | 0     | S        |
| Telecamere SafeView lato destro e posteriore                                      | 0       | 0       | 0     | S        |
| Tergicristallo anteriore aggiuntivo - Senza lavacrystallo                         | 0       | S       | S     | S        |
| <b>Motorizzazione/Potenza</b>   |         |         |       |          |
| Acceleratore manuale  | 0       | 0       | S     | S        |
| Distributore a condivisione di flusso per movimenti simultanei                    | 0       | 0       | 0     | S        |
| Idraulica a flusso continuo   | 0       | 0       | S     | S        |
| Ventilatore a inversione automatica   | S       | S       | S     | S        |
| <b>Funzioni secondarie</b>  |         |         |       |          |
| Sistema di ingrassaggio automatico (AGS) - Telaio + braccio                       | 0       | 0       | 0     | S        |
| <b>Luci</b>   |         |         |       |          |
| fari anteriori a LED per la strada  | 0       | 0       | 0     | S        |
| Luci di lavoro a LED - In testa al braccio (parte telescopica)                    | 0       | 0       | 0     | S        |
| Luci di lavoro a LED laterali   | 0       | 0       | 0     | S        |

## MLT 630-115 V (S2) - Disegno quotato



## MLT 630-115 V (S2) - Diagramma di carico

Macchina su pneumatici con forche





 **MANITOU**  
**HANDLING YOUR WORLD**

**Sede centrale**  
MANITOU ITALIA Srl  
Via Cristoforo Colombo 2, Loc. Cavazzona - 41013 CASTELFRANCO EMILIA (MO)  
Tel: 059.95.98.11 - Fax 059.95.98.65  
[www.manitou.com](http://www.manitou.com)



Questa pubblicazione presenta la descrizione delle versioni e delle possibilità di configurazione dei prodotti Manitou, che possono differire per attrezzature. Gli allestimenti presentati nel presente opuscolo possono essere di serie, optional o non disponibili, a seconda delle versioni. Manitou si riserva il diritto di modificare, in qualsiasi momento e senza alcun preavviso, le specifiche tecniche descritte e rappresentate. Le specifiche indicate non rappresentano alcun obbligo per il costruttore. Per maggiori dettagli, rivolgersi al proprio concessionario Manitou. Documento non contrattuale. Elenco delle specifiche non esaustivo. I loghi nonché l'identità visiva dell'azienda sono di proprietà di Manitou e non possono essere utilizzati senza autorizzazione. Tutti i diritti riservati. Le immagini e gli schemi contenuti nel presente opuscolo sono forniti esclusivamente a fini di consultazione e a titolo indicativo.

Manitou BF SA - Società anonima con consiglio di amministrazione. Capitale sociale: 39,668,399 euro - 857 802 508 RCS Nantes