

Technisches Datenblatt :

MLT 730-115 V CP (S2)



 **MANITOU**
HANDLING YOUR WORLD

Kapazität		Metrisch
Max. Tragkraft	Q	3000 kg
Max. Hubhöhe		6.79 m
Max. Reichweite		4.40 m
Reichweite bei max. Höhe		1.40 m
Ausbrechkraft mit Schaufel		5056 daN
Gewicht und Abmessungen		
Eigengewicht (mit Gabel)		7010 kg
Bodenfreiheit	m4	0.28 m
Radstand	y	2.69 m
Gesamtlänge (mit Kupplung)	l11	5.16 m
Überhang vorne		1.62 m
Gesamtbreite	b1	2.06 m
Gesamtbreite der Kabine	b4	0.95 m
Gesamthöhe	h17	2.14 m
Abwärtsneigewinkel	a5	133 °
Aufwärtsneigewinkel	a4	14 °
Äußerer Wenderadius (über Reifen)	Wa1	3.65 m
Reifenmodelle		Allianz - A580 - 400/70 R20 149A8
Antriebsräder (vorne / hinten)		2 / 2
Steering mode		Manicrab, 2-rad Lenkung, 4-rad Lenkung, Krebsgang
Leistung		
Heben		6.10 s
Senken		5.10 s
Teleskop ausfahren		8.20 s
Teleskop einfahren		6.70 s
Ankippszeit		4.10 s
Auskippzeit		3.30 s
Motor		
Marke		Deutz
Motornom		Stage V
Motormodell		TCD 3.6 L4
Zylinderzahl - Tragfähigkeit der Zylinder		4 - 3621 cm³
Motorleistung (PS / kW)		116 Hp / 85 kW
Max. Drehmoment / Motorumdrehung		460 Nm @1600 rpm
Zugkraft		6280 daN
Umkehrlüfter		Standard
Motor Kühlsystem (wassergekühlt)		4 Kühler (Wasser + Luft + Öl + Diesel)
HVO-validiert (gemäß EN 15940-Standard)		Ja
Getriebe		
Typ		M-Varioshift
Anzahl der Gänge (vorwärts / rückwärts)		2 / 2
Max. Fahrgeschwindigkeit (kann je nach geltenden Vorschriften variieren)		38 km/h
Differenzialsperre		Sperdifferenzial an der Vorderachse
Feststellbremse		Handbuch
Betriebsbremse		Oil-Immersed multi-discs braking on front axles
Hydraulisch		
Typ Hydraulikpumpe		Zahnradpumpe
Hydraulikfluss - Hydraulikfördermenge – Hydraulikdruck		106 l/min - 250 bar
Strömungsteiler		Option
Tankkapazität		
Kapazität des Hydraulikölbehälters		94 l
Kraftstoff		78 l
Abgasnachbehandlung für Diesel (Typ AdBlue®)		13 l
Lärm und Vibrationen		
Innenschallpegel (lpa), getestet gemäß Norm NF EN 12053		73 dB
Vibrationswert an Händen/Amen		< 2.50 m/s²
Sonstiges		
Zulassung des traktors		Zulassung des traktors
Kabinen-Zertifizierung		ROPS - FOPS Stufe 2 Kabine
Steuerungen		JSM

Optionale Reifentabelle

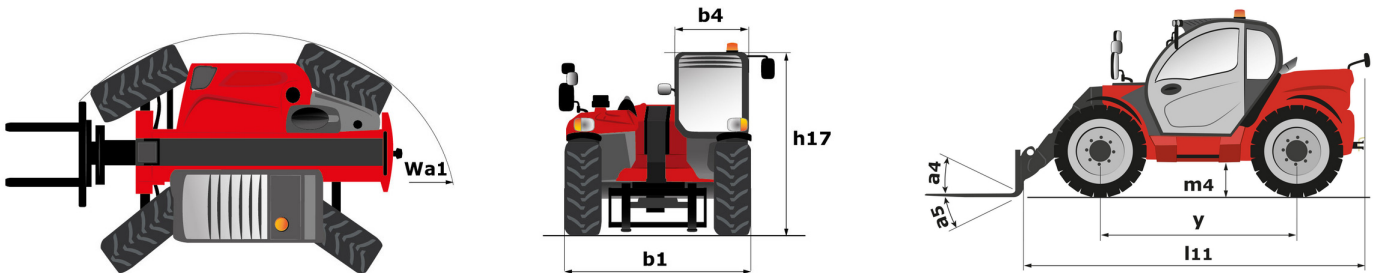
	Gesamthöhe	Gesamtbreite
ALLIANCE - A331 - 500/45-20 160A8	2.10 m	2.20 m
MICHELIN - BIBLOAD - 400/70 R20 149A8	2.18 m	2.06 m
MICHELIN - XMCL - 400/70 R20 149A8	2.14 m	2.06 m

Optionen/Ausführungen

S: Standard/O: Optional/-: Nicht erhältlich

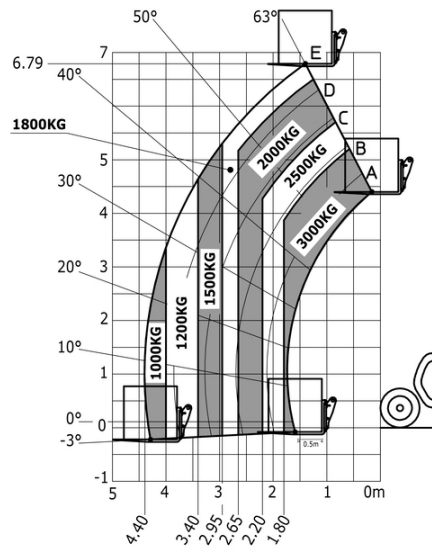
	Classic	Premium	Elite	Platinum
Hubfunktion				
Anbaugeräte hydraulische Verriegelung an Manitou Schlitten	0	0	0	S
Intelligente Hydraulik	0	0	0	S
Operator-Station				
Ablagen hinter und unter dem Sitz	0	0	0	S
Automatische Klimaanlage	0	S	S	S
Automatische Lenkausrichtung	0	0	S	S
Bluetooth-radio mit integriertem mikrofon (100 w)	0	S	-	-
Bluetooth-radio mit zusatz-mikrofon (100 w)	0	0	S	S
Elektrisch verstellbarer spiegel mit beschlagentfernung	0	0	S	S
Hohe Kamera	0	0	0	S
Luftgefederter fahrersitz (grammer)	0	S	-	-
Luftgefederter Fahrersitz mit langsamen Aufbauschwingungen	0	0	S	-
Luftgefederter Fahrersitz mit langsamen Aufbauschwingungen und Heizung (GRAMMER)	0	0	0	S
Mechanischer Fahrersitz (Grammer)	S	-	-	-
SafeView-Kamera-Paket (x2)	0	0	0	S
Schwingungsämpfung „Active CRC“	0	0	S	S
Tuner-Radio (50 W)	S	-	-	-
Vision Bildschirm (7")	S	S	S	S
Zusatzscheibenwischer	0	S	S	S
Motorisierung/Leistung				
Dauerstrom-Hydraulik	0	0	S	S
Durchflussverteilung	0	0	0	S
Gebläse mit Auto-Reverse	S	S	S	S
Handgas	0	0	S	S
Sekundäre Funktionen				
Automatische Zentralschmieranlage (AGS)	0	0	0	S
Beleuchtung				
LED+ (4 zusätzliche Arbeitsscheinwerfer)	0	0	0	S
LED vorne Straßenbeleuchtung	0	0	0	S
LED work lights - On boom head (Telescopic part)	0	0	0	S

MLT 730-115 V CP (S2) - Maßzeichnung



MLT 730-115 V CP (S2) - Lastdiagramm

Maschine auf Rädern mit Gabelzinken





Hauptsitz

B.P. 249 - 430 rue de l'Aubinière
44150 Ancenis Cedex - France

Tel: +33 (0)2 40 09 10 11 - Fax: +33 (0)2 40 09 10 97

www.manitou.com



In vorliegender Broschüre sind die Versionen und Konfigurationsoptionen für Manitou-Produkte beschrieben, die mit unterschiedlicher Ausrüstung ausgestattet werden können. Bei der in der Broschüre beschriebenen Ausrüstung kann es sich um Standard- oder Sonderausrüstung handeln oder um Ausrüstung, die für bestimmte Versionen nicht erhältlich ist. Manitou behält sich das Recht vor, jederzeit unangekündigte Änderungen an den gezeigten und beschriebenen Spezifikationen vorzunehmen. Der Hersteller haftet nicht für die angegebenen Spezifikationen. Für weitere Informationen wenden Sie sich bitte an Ihren Manitou-Händler. Dokument ohne Gewähr. Die Produktbeschreibungen können vom eigentlichen Produkt abweichen. Die Auflistung der Spezifikationen erhebt keinen Anspruch auf Vollständigkeit. Logos und visuelle Identität des Unternehmens sind Eigentum von Manitou und dürfen nicht ohne Genehmigung verwendet werden. Alle Rechte vorbehalten. Die in dieser Broschüre gezeigten Fotos und Abbildungen dienen lediglich Informationszwecken. MANITOU BF SA - Aktiengesellschaft mit Vorstand - Aktienkapital: 39 668 399 Euro - 857 802 508 Handelsregister (RCS) Nantes