

Scheda tecnica :

MLT 937-115 (S1)



 **MANITOU**
HANDLING YOUR WORLD

| Capacità | | Metrico |
|---|-----|---|
| Portata massima | Q | 3700 kg |
| Altezza massima di sollevamento | h3 | 9.10 m |
| Sbraccio massimo | | 6.55 m |
| Sbraccio alla massima altezza | | 2.20 m |
| Forza di strappo con benna | | 4472 daN |
| Peso e dimensioni | | |
| Peso a vuoto (con forche) | | 8235 kg |
| Altezza libera dal suolo | m4 | 0.44 m |
| Interasse | y | 2.81 m |
| Lunghezza al portaforche (con gancio traino) | l11 | 5.12 m |
| Sbalzo anteriore | | 1.36 m |
| Larghezza | b1 | 2.39 m |
| Larghezza cabina | b4 | 0.95 m |
| Altezza | h17 | 2.38 m |
| Angolo di inclinazione in avanti | a5 | 133 ° |
| Angolo di inclinazione verso l'alto | a4 | 14 ° |
| Raggio di sterzata (esterno ruote) | Wa1 | 3.93 m |
| Modelli di pneumatici | | Alliance - A580 - 460/70 R24 159A8 |
| Ruote motrici (anteriori / posteriori) | | 2 / 2 |
| Tipi di sterzata | | Manicrab, 2 ruote direttrici, 4 ruote direttrici, Sterzata a "granchio" |
| Performance | | |
| Sollevamento | | 7.75 s |
| Abbassamento | | 7.43 s |
| Uscita sfilo | | 10.91 s |
| Rientro sfilo | | 9.63 s |
| Inclinazione verso l'alto | | 3.68 s |
| Inclinazione verso il basso | | 3.12 s |
| Motore | | |
| Marca motore | | Deutz |
| Norma motore | | Stage V |
| Modello motore | | TCD 3.6 L4 |
| Numero di cilindri - Cilindrata | | 4 - 3621 cm³ |
| Potenza motore (CV / kW) | | 116 cv / 85 kW |
| Coppia massima / Regime motore | | 460 Nm @1600 rpm |
| Forza di trazione | | 8400 daN |
| Dispositivo di pulizia automatica radiatori | | Opzione |
| Sistema di raffreddamento motore | | 4 radiatori (acqua + aria + olio idraulico + olio della trasmissione) |
| Convalidato HVO (secondo la norma EN 15940) | | SI |
| Trasmissione | | |
| Tipo di trasmissione | | Convertitore di coppia |
| Cambio | | Powershuttle |
| Numero di marce (avanti / indietro) | | 4 / 4 |
| Velocità di trasferimento massima (la velocità può variare in funzione della normativa del paese) | | 33 km/h |
| Bloccaggio differenziale | | Differenziale a slittamento limitato sull'asse anteriore |
| Freno stazionamento | | Freno di stazionamento negativo automatico |
| Freno di servizio | | Freni multidisco a bagno d'olio su assale anteriore e posteriore |
| Idraulico | | |
| Tipo di pompa | | Pompa a cilindrata variabile |
| Portata idraulica - Pressione idraulica | | 150 l/min - 270 bar |
| Distributore "flow sharing" | | Standard |
| Capacità del serbatoio | | |
| Capacità del serbatoio idraulico | | 135 l |
| Carburante | | 120 l |
| Liquido additivo diesel DEF (tipo AdBlue®) | | 10 l |
| Rumore e vibrazione | | |
| Rumorosità al posto di guida (LpA) secondo la norma NF EN 12053 | | 75 dB |
| Vibrazione sul gruppo complesso mani/braccia | | 2.50 m/s² |
| Varie | | |
| Omologazione trattore | | Omologazione trattore |
| Certificazione della cabina | | Cabina ROPS - FOPS Livello 2 |
| Comandi | | JSM |

tabella pneumatici opzionale

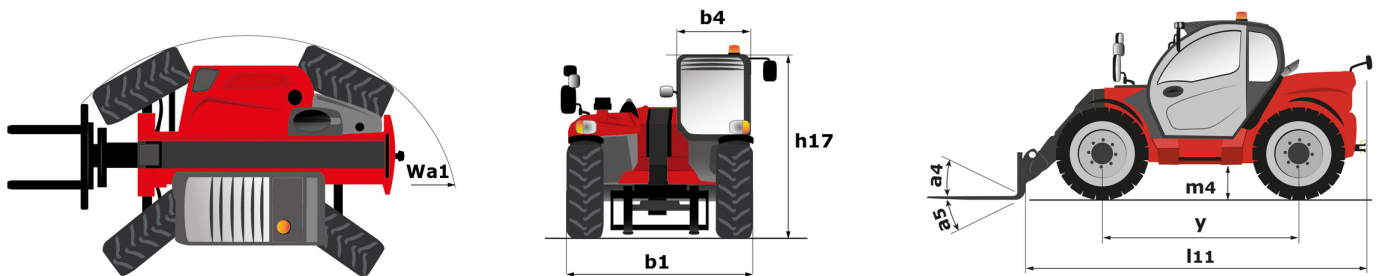
| | Altezza | Larghezza |
|--|---------|-----------|
| TRELLEBORG - TH400 - 460/70 R24 159A8 | 2.37 m | 2.40 m |
| TRELLEBORG - TH400 - 500/70 R24 164A8 | 2.39 m | 2.42 m |
| MICHELIN - XMCL - 500/70 R24 164A8 | 2.39 m | 2.43 m |
| MICHELIN - BIBLOAD - 460/70 R24 159A8 | 2.37 m | 2.40 m |
| MICHELIN - BIBLOAD - 500/70 R24 164A8 | 2.39 m | 2.43 m |
| MICHELIN - XHA - 15.5 R25 158A2 | 2.37 m | 2.40 m |
| NOKIAN - TRI STEEL - 460/65 R24 156A8 | 2.36 m | 2.40 m |
| MICHELIN - XMCL - 460/70 R24 159A8 | 2.37 m | 2.40 m |
| VREDESTEIN - ENDURION - 460/70 R24 159A8 | 2.38 m | 2.41 m |
| VREDESTEIN - ENDURION - 500/70 R24 164A8 | 2.41 m | 2.44 m |
| TRELLEBORG - TH500 - 460/70 R24 159A8 | 2.37 m | 2.40 m |
| ALLIANCE - A585 - 460/70 R24 159A8 | 2.37 m | 2.40 m |

Opzioni / Livello finitura

S : Standard / O : Opzione / - : non disponibile

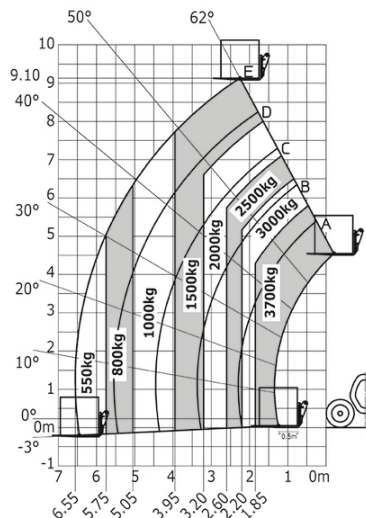
| | Classic | Premium |
|--|---------|---------|
| Funzione di sollevamento | | |
| Blocco idraulico dell'accessorio | O | O |
| Stazione operatore | | |
| Autoradio con sintonizzatore - 50W | S | - |
| Climatizzatore automatico | O | S |
| Contenitore - Sullo scaffale | O | O |
| Radio USB Bluetooth - Con microfono aggiuntivo - 100W | O | O |
| Radio USB Bluetooth - Con microfono integrato - 100W | O | S |
| Schermo Harmony - 5 pollici. | S | S |
| Sedile in tessuto a sospensione meccanica - GRAMMER | S | - |
| Sedile in tessuto a sospensione pneumatica a bassa frequenza con riscaldamento - GRAMMER | O | O |
| Sedile in tessuto a sospensione pneumatica - GRAMMER | O | S |
| Sedile in tessuto con sospensione pneumatica a bassa frequenza - GRAMMER | O | O |
| Sospensione a sbalzo - "CRC attivo " | O | O |
| Tergicristalli anteriore addizionale | O | S |
| Tergicristallo laterale | O | O |
| Motorizzazione/Potenza | | |
| Idraulica con portata continua | O | O |
| Ventola con inversione automatica | O | O |
| Funzioni secondarie | | |
| Sistema di ingrassaggio automatico (AGS) - Telaio + braccio | O | O |
| Luci | | |
| Luci di lavoro a LED - Sulla parte superiore del braccio (parte fissa) (x2) | O | O |
| Luci stradali a LED anteriori | O | O |

MLT 937-115 (S1) - Disegno quotato

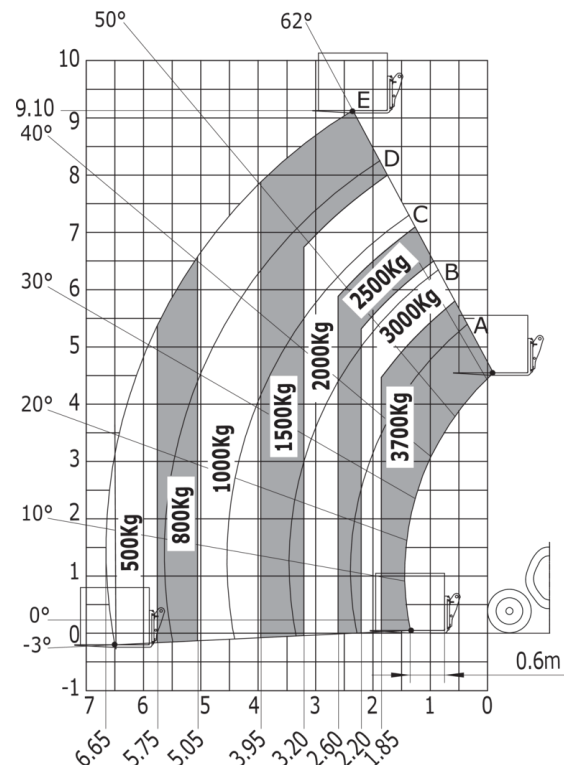


MLT 937-115 (S1) - Diagramma di carico

Macchina su pneumatici con forche



Macchina su pneumatici con forche Cdg 600 mm





 **MANITOU**
HANDLING YOUR WORLD

Sede centrale
MANITOU ITALIA Srl
Via Cristoforo Colombo 2, Loc. Cavazzona - 41013 CASTELFRANCO EMILIA (MO)
Tel: 059.95.98.11 - Fax 059.95.98.65
www.manitou.com



Questa pubblicazione presenta la descrizione delle versioni e delle possibilità di configurazione dei prodotti Manitou, che possono differire per attrezzature. Gli allestimenti presentati nel presente opuscolo possono essere di serie, optional o non disponibili, a seconda delle versioni. Manitou si riserva il diritto di modificare, in qualsiasi momento e senza alcun preavviso, le specifiche tecniche descritte e rappresentate. Le specifiche indicate non rappresentano alcun obbligo per il costruttore. Per maggiori dettagli, rivolgersi al proprio concessionario Manitou. Documento non contrattuale. Elenco delle specifiche non esaustivo. I loghi nonché l'identità visiva dell'azienda sono di proprietà di Manitou e non possono essere utilizzati senza autorizzazione. Tutti i diritti riservati. Le immagini e gli schemi contenuti nel presente opuscolo sono forniti esclusivamente a fini di consultazione e a titolo indicativo.

Manitou BF SA - Società anonima con consiglio di amministrazione. Capitale sociale: 39,668,399 euro - 857 802 508 RCS Nantes