

Technische fiche :

# **MLT 937-115 (S1)**



 **MANITOU**  
HANDLING YOUR WORLD

Hoedanigheid		Metrisch
Max. capaciteit	Q	3700 kg
Max. hijshoogte		9.10 m
Max. bereik		6.55 m
Max. verplaatsing in de hoogte		2.20 m
Lostrekkracht aan de bak		4472 daN
Gewicht en afmetingen		
Onbelast gewicht (met vorken)		8235 kg
Bodemvrijheid machine	m4	0.44 m
Wielbasis (y)	y	2.81 m
Overall length to carriage (with hitch)	l11	5.12 m
Voorste overhang		1.36 m
Totale breedte	b1	2.39 m
Totale breedte cabine	b4	0.95 m
Totale hoogte	h17	2.38 m
Storhoek	a5	133 °
Graafhoek	a4	14 °
Draaistraal (buitenkant wielen)	Wa1	3.93 m
Modellen banden		Alliance - A580 - 460/70 R24 159A8
Aandrijfwielen (voor / achter)		2 / 2
Stuurstand		Manicrab, 2 wheel steer, 4 wheel steer, Crab mode
Prestatie		
Heffen		7.75 s
Verlagen		7.43 s
Uitschuiven uitschuifbare arm		10.91 s
Intrekken uitschuifbare arm		9.63 s
Graven		3.68 s
Storten		3.12 s
Motor		
Merk		Deutz
Motomom		Stage V
Motomodel		TCD 3.6 L4
Aantal cilinders - Capaciteit van cilinders		4 - 3621 cm <sup>3</sup>
Motorvermogen (pk / kW)		116 Hp / 85 kW
Max. koppel / Motorkoppel		460 Nm @1600 rpm
Trekkkracht		8400 daN
Automatisch onstoppingsysteem van de radiators		Optie
Motorkoelingsysteem		4 radiatoren (water + intercooler + hydraulische olie + transmissieolie)
HVO gevalideerd (volgens EN 15940 norm)		Ja
Transmissie		
Type		Koppelomvormer
Versnellingsbak		Powershuttle
Aantal versnellingen (vooruit / achteruit)		4 / 4
Max. verplaatsingssnelheid (kan variëren volgens de toepasselijke reglementering)		33 km/h
Differentieelslot		Limited slip differential on front axle
Handrem		Automatische negatieve parkeerrem
Bedrijfsrem		Oil-immersed multi-discs braking on front & rear axles
Hydraulisch		
Pomptype		Lastafhankelijke pomp
Hydraulisch debiet - Hydraulische druk		150 l/min - 270 bar
Verdeler "Flow sharing"		Standaard
Tankinhoud		
Inhoud hydraulische tank		135 l
brandstof		120 l
Dieseluitlaatvloeistof (type AdBlue®)		10 l
Geluid en trillingen		
Lawaaï op de bestuurdersplaats (LpA) getest volgens norm NF EN 12053		75 dB
Trillingen op het geheel handen/armen		< 2.50 m/s <sup>2</sup>
Diverse		
Homologatie van de trekker		Homologatie van de trekker
Certificering cabine		ROPS - FOPS level 2 cab
Commando's		JSM

## optionele bandentabel

	Totale hoogte	Totale breedte
TRELLEBORG - TH400 - 460/70 R24 159A8	2.37 m	2.40 m
TRELLEBORG - TH400 - 500/70 R24 164A8	2.39 m	2.42 m
MICHELIN - XMCL - 500/70 R24 164A8	2.39 m	2.43 m
MICHELIN - BIBLOAD - 460/70 R24 159A8	2.37 m	2.40 m
MICHELIN - BIBLOAD - 500/70 R24 164A8	2.39 m	2.43 m
MICHELIN - XHA - 15.5 R25 158A2	2.37 m	2.40 m
NOKIAN - TRI STEEL - 460/65 R24 156A8	2.36 m	2.40 m
MICHELIN - XMCL - 460/70 R24 159A8	2.37 m	2.40 m
VREDESTEIN - ENDURION - 460/70 R24 159A8	2.38 m	2.41 m
VREDESTEIN - ENDURION - 500/70 R24 164A8	2.41 m	2.44 m
TRELLEBORG - TH500 - 460/70 R24 159A8	2.37 m	2.40 m
ALLIANCE - A585 - 460/70 R24 159A8	2.37 m	2.40 m

## Opties / afwerkingen

S: Serie / O: Optie/ - : Niet beschikbaar

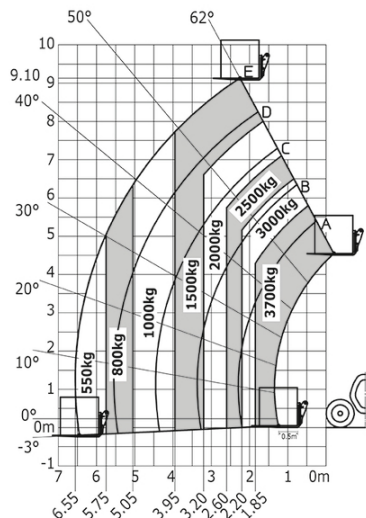
	Classic	Premium
<b>Lifting function</b>		
Hydraulische vergrendeling van accessoires	0	0
<b>Operator station</b>		
Bluetooth USB-radio - Met extra microfoon - 100W	0	0
Bluetooth USB-radio - Met geïntegreerde microfoon - 100W	0	S
Extra ruitenwisser voor - Zonder sproeier	0	S
Gesloten cabine + Verwarmer en automatische airconditioning	0	S
Harmony-scherm - 5 inch	S	S
Laagfrequente luchtvering verwarmde stoffen stoel - GRAMMER	0	0
Lagefrequente luchtgeveerde stoffen stoel - GRAMMER	0	0
Luchtgeveerde stoffen stoel - GRAMMER	0	S
Mastveringsysteem "Active CRC"	0	0
Mechanisch geveerde stoffen stoel - GRAMMER	S	-
Opbergdoos - Op het rek	0	0
Radio-ontvanger - 50W	S	-
Zijveger	0	0
<b>Motorization/Power</b>		
Automatisch omkeerbare ventilator	0	0
Hydrauliek met continue doorstroming	0	0
<b>Secondary functions</b>		
Automatisch smeersysteem (AGS) - Chassis + giek	0	0
<b>Lighting</b>		
LED voorlichten voor de weg	0	0
LED-werklichten - Op de armkop (Verreikerdeel)	0	0

## MLT 937-115 (S1) - Tekening met afmetingen

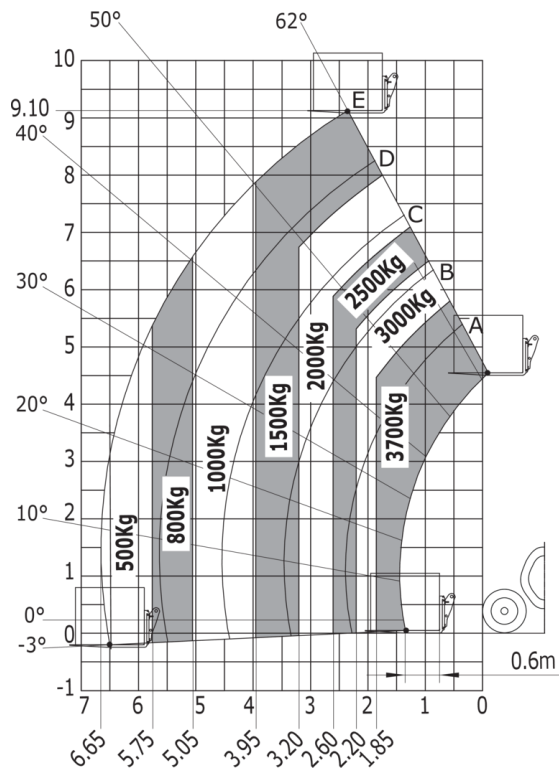


# MLT 937-115 (S1) - Lastendiagram

Machine op banden met vorken



Machine op banden met vorken LC 600 mm





# **MANITOU** **HANDLING YOUR WORLD**

## Hoofdkantoor

B.P. 249 - 430 rue de l'Aubinière  
44150 Ancenis Cedex - Frankrijk

Tel.: 00 33 (0)2 40 09 10 11 - Fax: 00 33 (0)2 40 09 10 97

[www.manitou.com](http://www.manitou.com)



Deze brochure beschrijft versies en con guratie-opties voor Manitou-producten die met verschillende apparatuur kunnen worden uitgerust. De uitrusting die in deze brochure wordt beschreven, kan standaard, optioneel of niet leverbaar zijn, afhankelijk van de uitvoering. Manitou behoudt zich het recht voor om de weergegeven en beschreven speci caties op elk moment en zonder kennisgeving vooraf te wijzigen. De fabrikant is niet aansprakelijk voor de gegeven speci caties. Neem voor meer informatie contact op met uw Manitou-dealer. Niet-contractueel document. De productbeschrijvingen kunnen afwijken van de werkelijke producten. De lijst met speci caties is niet allesomvattend. De logo's en visuele identiteit van het bedrijf zijn eigendom van Manitou en mogen niet zonder toestemming worden gebruikt. Alle rechten voorbehouden. De foto's en diagrammen in deze brochure zijn uitsluitend bedoeld voor raadpleging en informatie.

MANITOU BF SA - Naamloze vennootschap met raad van bestuur - Aande- lenkapitaal: 39.668.399 euro - 857 802 508 RCS Nantes