

Fiche technique :

MLT 635-130 PS+ (S2)



Capacités		Métrique
Capacité max.	Q	3500 kg
Hauteur de levage max.		6.13 m
Déport maximal		3.26 m
Déport à hauteur max.		0.60 m
Effort d'arrachement au godet		5900 daN
Poids et dimensions		
Poids à vide (avec fourches)		7490 kg
Garde au sol	m4	0.41 m
Empattement	y	2.60 m
Longueur hors tout au tablier (avec crochet d'attelage)	l11	4.71 m
Porte-à-faux avant		1.16 m
Largeur hors tout	b1	2.39 m
Largeur hors tout cabine	b4	0.95 m
Hauteur hors tout	h17	2.38 m
Angle de déversement	a5	133 °
Angle de cavage	a4	14 °
Rayon de braquage (extérieur roues)	Wa1	3.77 m
Pneus standards		Alliance - A580 - 460/70 R24 159A8
Roues motrices (avant / arrière)		2 / 2
Mode de direction		Manicrab, 2 roues directrices, 4 roues directrices, Mode crabe
Performances		
Levage		6.40 s
Descente		5.30 s
Sortie de télescope		5 s
Rentrée de télescope		4.30 s
Cavage		3.70 s
Déversement		3 s
Moteur		
Marque du moteur		Deutz
Norme moteur		Stage V
Modèle du moteur		TCD 3.6 L4
Nombre de cylindres - Cylindrée		4 - 3621 cm³
Puissance moteur (CV / kW)		129 ch / 95 kW
Couple max. / Régime moteur		500 Nm @1600 tr/min
Effort de traction en charge		7870 daN
Système de décolmatage automatique des radiateurs		Standard
Système de refroidissement		4 radiateurs (eau + air + huile hydraulique + huile transmission)
Validé HVO (selon la norme EN 15940)		Oui
Transmission		
Type de transmission		Convertisseur de couple
Boîte de vitesses		Powershift
Nombre de vitesses (avant / arrière)		6 / 3
Vitesse max. de déplacement (peut varier selon la réglementation applicable)		40 km/h
Blocage de différentiel		Différentiel à glissement limité sur le pont avant
Frein de parking		Frein de stationnement négatif automatique
Frein de service		Freinage multidisques à bain d'huile sur pont avant et arrière
Hydraulique		
Type de pompe hydraulique		Pompe à débit variable
Débit hydraulique - Pression hydraulique		150 l/min - 270 bar
Distributeur "flow sharing"		Standard
Capacités des réservoirs		
Capacité du réservoir hydraulique		135 l
Carburant		120 l
Fluide d'échappement du moteur diesel (type AdBlue®)		10 l
Bruit et vibration		
Bruit au poste de conduite (LpA) testé selon la norme NF EN 12053		72 dB
Vibration sur l'ensemble mains/bras		< 2.50 m/s²
Divers		
Homologation tracteur		Homologation tracteur
Certification cabine		Cabine ROPS - FOPS niveau 2
Commandes		JSM

Tableau des pneus optionnels

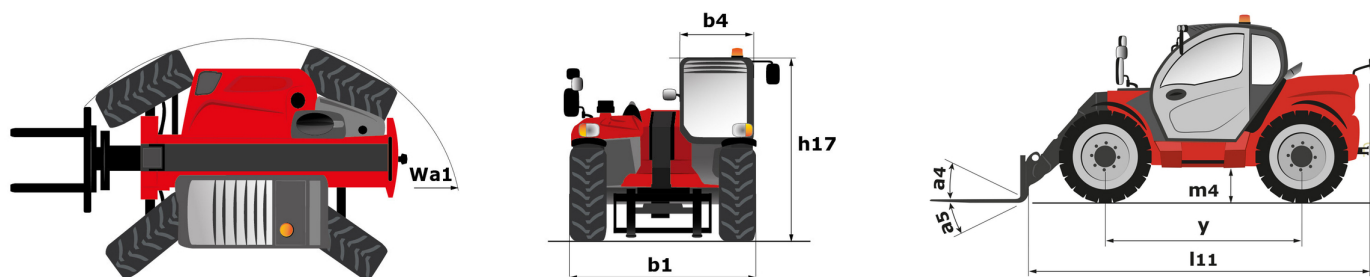
	Hauteur hors tout	Largeur hors tout
ALLIANCE - A585 - 460/70 R24 159A8	2.37 m	2.40 m
NOKIAN - TRI STEEL - 460/65 R24 156A8	2.36 m	2.40 m
MICHELIN - BIBLOAD - 460/70 R24 159A8	2.37 m	2.40 m
MICHELIN - XHA - 15.5 R25 158A2	2.37 m	2.40 m
MICHELIN - XMCL - 460/70 R24 159A8	2.37 m	2.40 m
TRELLEBORG - TH400 - 460/70 R24 159A8	2.37 m	2.40 m
TRELLEBORG - TH500 - 460/70 R24 159A8	2.37 m	2.40 m
VREDESTEIN - ENDURION - 460/70 R24 159A8	2.38 m	2.41 m

Options / finitions

S : Standard / O : Option / - : Non disponible

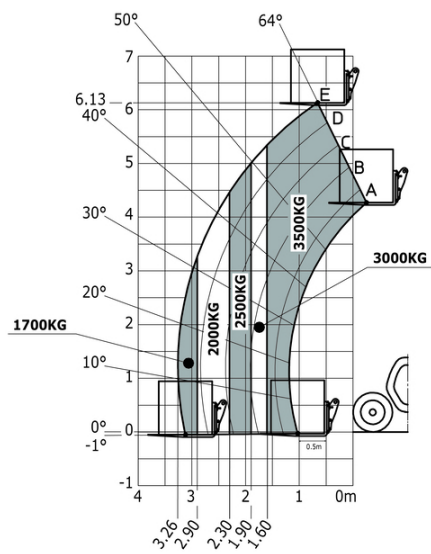
	Classic	Premium	Elite	Platinum
Fonction de levage				
Hydraulique intelligente	0	0	0	S
Hydraulique Régénérative	0	0	0	S
Verrouillage hydraulique de l'accessoire	0	0	0	S
Poste opérateur				
Alignement automatique des roues	0	0	S	S
Caisse de rangement - Sur l'étagère	0	0	0	S
Caméras en tête de flèche (Partie télescopique) et latérale droite - Avec écran additionnel en cabine	0	0	0	S
Caméras SafeView latérale droite et arrière	0	0	0	S
Chauffage et climatisation automatique	0	S	S	S
Écran de vision - 7 pouces	S	S	S	S
Essuie-glace avant additionnel - Sans lave-glace	0	S	S	S
Essuie-glace latéral	S	S	S	S
Radio tuner - 50 W	S	-	-	-
Radio USB Bluetooth - Avec microphone intégré - 100W	0	S	-	-
Radio USB Bluetooth - Avec microphone supplémentaire - 100W	0	0	S	S
Rétroviseur extérieur droit électrique dégivrant	0	0	S	S
Siège en tissu avec suspension mécanique - GRAMMER	S	-	-	-
Siège en tissu avec suspension pneumatique basse fréquence - GRAMMER	0	0	S	-
Siège en tissu avec suspension pneumatique - GRAMMER	0	S	-	-
Siège tissu chauffant suspension pneumatique basse fréquence - GRAMMER	0	0	0	S
Suspension de flèche "Active CRC"	0	0	S	S
Motorisation/Puissance				
Accélérateur manuel	0	0	S	S
Hydraulique à débit continu	0	0	S	S
Ventilateur à inversion automatique	S	S	S	S
Fonctions secondaire				
Système de graissage automatique (SGA) - Châssis + flèche	0	0	0	S
Éclairage				
feux de route avant à LED	0	0	0	S
Phares de travail latéraux LED	0	0	0	S
Phares de travail LED - En tête de flèche (Partie télescopique)	0	0	0	S

MLT 635-130 PS+ (S2) - Schémas d'encombrement



MLT 635-130 PS+ (S2) - Abaques

Machine sur pneus avec fourches





Siège Social

B.P. 249 - 430 rue de l'Aubinière
44150 Ancenis Cedex - France

Tel: +33 (0)2 40 09 10 11 - Fax: +33 (0)2 40 09 10 97

www.manitou.com



Cette publication présente le descriptif des versions et possibilités de configuration des produits Manitou qui peuvent différer en équipement. Les équipements présentés dans cette brochure peuvent être de série, en option, ou non disponibles suivant les versions. Manitou se réserve le droit, à tout moment et sans préavis, de modifier les spécifications décrites et représentées. Les spécifications portées n'engagent pas le constructeur. Pour plus de détails, contactez votre concessionnaire Manitou. Document non contractuel. Présentation des produits non contractuelle. Liste des spécifications non exhaustive. Les logos ainsi que l'identité visuelle de l'entreprise sont la propriété de Manitou et ne peuvent être utilisés sans autorisation. Tous droits réservés. Les photos et schémas contenus dans la présente brochure ne sont fournis qu'à des fins de consultation et à titre indicatif.

Manitou BF SA - Société anonyme à conseil d'administration - Capital social : 39 668 399 euros - 857 802 508 RCS Nantes