

Ficha técnica :

# **MLT 635-140 V+ (S2)**

---



 **MANITOU**  
HANDLING YOUR WORLD

| Capacidad   |     | Métrico  |
|---|-----|--|
| Capacidad de elevación máx.   | Q   | 3500 kg  |
| Altura de elevación máx   | h3  | 6.13 m   |
| Alcance máx   |     | 3.26 m   |
| Alcance a altura máxima   |     | 0.60 m   |
| Fuerza de arranque con cuchara  |     | 5900 daN   |
| Peso y dimensión  |     |  |
| Peso sin carga (con horquillas)   |     | 7280 kg  |
| Distancia al suelo  | m4  | 0.42 m   |
| Distancia entre ejes  | y   | 2.60 m   |
| Longitud total hasta el carro (con enganche)  | l11 | 4.71 m   |
| Voladizo delantero  |     | 1.16 m   |
| Anchura total   | b1  | 2.39 m   |
| Anchura total de la cabina  | b4  | 0.95 m   |
| Altura total  | h17 | 2.38 m   |
| Ángulo de vertido   | a5  | 133 °  |
| Ángulo de volteo  | a4  | 14 °   |
| Radio de giro exterior  | Wa1 | 3.77 m   |
| Modelos de los neumáticos   |     | Alliance - A580 - 460/70 R24 159A8   |
| Ruedas motrices (delanteras / traseras)   |     | 2 / 2  |
| Ruedas directrices (delanteras / traseras)  |     | 2 / 2  |
| Rendimiento   |     |  |
| Subida  |     | 7 s  |
| Bajada  |     | 5.60 s   |
| Salida del telescopio   |     | 5 s  |
| Retracción  |     | 4.30 s   |
| Cavado  |     | 3.80 s   |
| Vertido   |     | 3.10 s   |
| Motor   |     |  |
| Marca   |     | Deutz  |
| Norma del motor   |     | Stage V  |
| Modelo de motor   |     | TCD 3,6 L4   |
| Nº de cilindros - Capacidad de cilindros  |     | 4 - 3621 cm³   |
| Potencia del motor (CV / kW)  |     | 136 Hp / 100 kW  |
| Par máx. / Rotación del par de motor  |     | 500 Nm @1600 rpm   |
| Esfuerzo de tracción  |     | 6480 daN   |
| Sistema de limpieza automático de radiadores  |     | estándar   |
| Sistema de refrigeración del motor  |     | Engine cooling system - 4 radiators (water + intercooler + hydraulic oil + hydraulic oil for transmission) |
| Validado por HVO (según la norma EN 15940)  |     | Sí   |
| Transmisión   |     |  |
| Tipo de transmisión   |     | M-Vario Plus   |
| Velocidad de desplazamiento máx. (km/h) (puede variar según la normativa aplicable) |     | 40 km/h  |
| Bloqueo del diferencial   |     | Diferencial de deslizamiento limitado en el eje delantero  |
| Freno de aparcamiento   |     | Freno de estacionamiento negativo automático   |
| Freno de servicio   |     | Frenos en baño de aceite multidisco en el eje delantero y trasero  |
| Hidráulico  |     |  |
| Tipo de bomba   |     | Bomba Load sensing   |
| Caudal hidráulico - Presión hidráulica  |     | 170 l/min - 270 bar  |
| Distribuidor "flow sharing"   |     | estándar   |
| Capacidad del tanque  |     |  |
| Capacidad del depósito hidráulico   |     | 135 l  |
| Capacidad del depósito de carburante  |     | 120 l  |
| Fluido de escape Diesel (tipo AdBlue®)  |     | 10 l   |
| Ruido y vibración   |     |  |
| Ruido en el puesto de conducción (LpA) verificado según la norma NF EN 12053        |     | 72 dB  |
| Vibraciones en manos/brazos   |     | < 2.50 m/s²  |
| Varios  |     |  |
| Homologación seguridad tractor  |     | Homologación seguridad tractor   |
| Certificación de cabina   |     | Cabina ROPS - FOPS nivel 2   |
| Mandos  |     | JSM  |

## mesa de neumáticos opcional

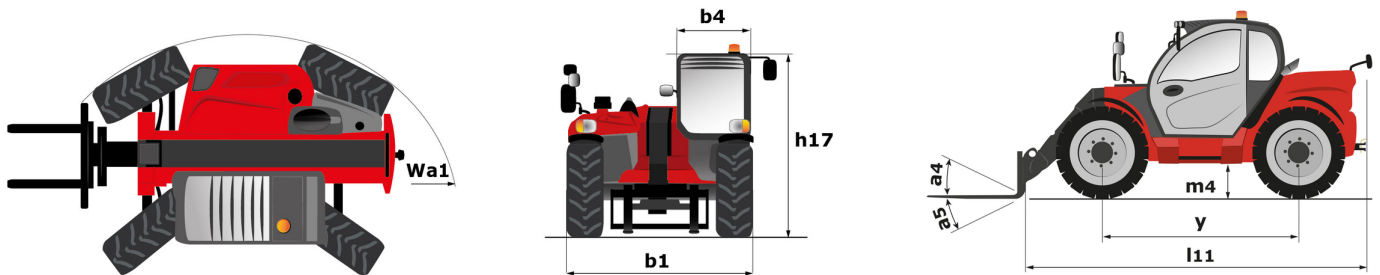
|  | Altura total | Anchura total |
|--|--------------|---------------|
| ALLIANCE - A585 - 460/70 R24 159A8       | 2.37 m       | 2.40 m        |
| NOKIAN - TRI STEEL - 460/65 R24 156A8    | 2.36 m       | 2.40 m        |
| MICHELIN - XHA - 15.5 R25 158A2          | 2.37 m       | 2.40 m        |
| MICHELIN - XMCL - 460/70 R24 159A8       | 2.37 m       | 2.40 m        |
| MICHELIN - BIBLOAD - 460/70 R24 159A8    | 2.37 m       | 2.40 m        |
| TRELLEBORG - TH400 - 460/70 R24 159A8    | 2.37 m       | 2.40 m        |
| TRELLEBORG - TH500 - 460/70 R24 159A8    | 2.37 m       | 2.40 m        |
| VREDESTEIN - ENDURION - 460/70 R24 159A8 | 2.38 m       | 2.41 m        |

## Opciones / Acabados

E : Estandár / O : Opcional / - : No disponible

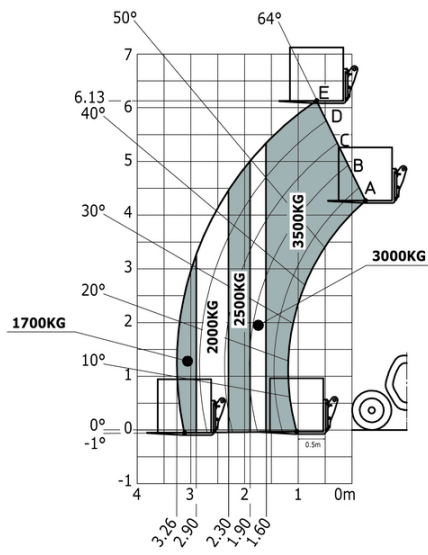
|   | Classic | Premium | Elite | Platinum |
|---|---------|---------|-------|----------|
| <b>Función de elevación</b>   |         |         |       |          |
| Bloqueo hidráulico del accesorio  | O       | O       | O     | E        |
| Hidráulica inteligente  | O       | O       | E     | E        |
| Hidráulica regenerativa   | O       | E       | E     | E        |
| <b>Estación del operador</b>  |         |         |       |          |
| Aire acondicionado automático   | O       | E       | E     | E        |
| Alineación de ruedas automática   | O       | O       | E     | E        |
| Asiento de tela con suspensión mecánica - GRAMMER                                   | E       | -       | -     | -        |
| Asiento de tela con suspensión neumática de baja frecuencia - GRAMMER               | O       | O       | E     | -        |
| Asiento de tela con suspensión neumática de baja frecuencia y calefacción - GRAMMER | O       | O       | O     | E        |
| Asiento de tela con suspensión neumática - GRAMMER                                  | O       | E       | -     | -        |
| Caja de almacenamiento - En la estantería   | O       | O       | O     | E        |
| Cámara HighView en el cabezal de la pluma (parte telescópica)                       | O       | O       | O     | E        |
| Limpiaparabrisas delantero adicional  | O       | E       | E     | E        |
| Limpiaparabrisas lateral  | E       | E       | E     | E        |
| Pantalla Vision - 7 in.   | E       | E       | E     | E        |
| Paquete de cámaras SafeView - Lado derecho y trasero (x2)                           | O       | O       | O     | E        |
| Radio USB Bluetooth - Con micrófono adicional - 100 W                               | O       | O       | E     | E        |
| Radio USB Bluetooth - Con micrófono integrado - 100 W                               | O       | E       | -     | -        |
| Retrovisor exterior derecho eléctrico con deshielo                                  | O       | O       | E     | E        |
| Sintonizador radio coche - 50W  | E       | -       | -     | -        |
| Suspensión Boom - "Active CRC"  | O       | O       | E     | E        |
| <b>Motorización/Potencia</b>  |         |         |       |          |
| Acelerador de mano  | E       | E       | E     | E        |
| Sistema hidráulico de caudal continuo   | O       | O       | E     | E        |
| Ventilador de inversión automática  | E       | E       | E     | E        |
| <b>Funciones secundarias</b>  |         |         |       |          |
| Sistema de engrase automático (AGS) - Chasis + pluma                                | O       | O       | O     | E        |
| <b>Iluminación</b>  |         |         |       |          |
| Luces de carretera delanteras led   | O       | O       | O     | E        |
| Luces de trabajo laterales LED+ (x4)  | O       | O       | O     | E        |
| Luces de trabajo LED - En la parte superior de la pluma (parte fija) (x2)           | O       | O       | O     | E        |

## MLT 635-140 V+ (S2) - Diagrama dimensional



# MLT 635-140 V+ (S2) - Diagramas de carga

Máquina sobre neumáticos con horquillas





**Oficina Central**

B.P. 249 - 430 rue de l'Aubinière

44150 Ancenis Cedex - Francia

Tel.: 00 33 (0)2 40 09 10 11 - Fax: 00 33 (0)2 40 09 10 97

[www.manitou.com](http://www.manitou.com)



Esta publicación describe las versiones y posibilidades de configuración de los productos Manitou que puedan diferir en equipamiento. Los equipamientos presentados en este folleto pueden ser de serie, opcionales o no estar disponibles en algunas versiones. Manitou se reserva el derecho, en cualquier momento y sin previo aviso, de modificar las especificaciones descritas y representadas. Las especificaciones aportadas no comprometen al fabricante. Para más información, póngase en contacto con su concesionario Manitou. Documento no contractual. Presentación de los productos no contractual. Lista de especificaciones no exhaustiva. Los logos y la identidad visual de la empresa son propiedad de Manitou y no pueden ser utilizados sin autorización. Todos los derechos reservados. Las fotos y los esquemas contenidos en este folleto se ofrecen para consulta y a título indicativo solamente.

Manitou BF SA - Sociedad anónima con Consejo de Administración - Capital social: 39 668 399 euros - 857 802 508 RCS Nantes