

Scheda tecnica :

# **MLT 635-140 V+ (S2)**

---



 **MANITOU**  
HANDLING YOUR WORLD

Capacità		Metrico
Portata massima	Q	3500 kg
Altezza massima di sollevamento	h3	6.13 m
Sbraccio massimo		3.26 m
Sbraccio alla massima altezza		0.60 m
Forza di strappo con benna		5900 daN
Peso e dimensioni		
Peso a vuoto (con forche)		7280 kg
Altezza libera dal suolo	m4	0.42 m
Interasse	y	2.60 m
Lunghezza al portaforche (con gancio traino)	l11	4.71 m
Sbalzo anteriore		1.16 m
Larghezza	b1	2.39 m
Larghezza cabina	b4	0.95 m
Altezza	h17	2.38 m
Angolo di inclinazione in avanti	a5	133 °
Angolo di inclinazione verso l'alto	a4	14 °
Raggio di sterzata (esterno ruote)	Wa1	3.77 m
Modelli di pneumatici		Alliance - A580 - 460/70 R24 159A8
Ruote motrici (anteriori / posteriori)		2 / 2
Tipi di sterzata		Manicrab, 2 ruote direttrici, 4 ruote direttrici, Sterzata a "granchio"
Performance		
Sollevamento		7 s
Abbassamento		5.60 s
Uscita sfilo		5 s
Rientro sfilo		4.30 s
Inclinazione verso l'alto		3.80 s
Inclinazione verso il basso		3.10 s
Motore		
Marca motore		Deutz
Norma motore		Stage V
Modello motore		TCD 3,6 L4
Numero di cilindri - Cilindrata		4 - 3621 cm³
Potenza motore (CV / kW)		136 cv / 100 kW
Coppia massima / Regime motore		500 Nm @1600 rpm
Forza di trazione		6480 daN
Dispositivo di pulizia automatica radiatori		Standard
Sistema di raffreddamento motore		Engine cooling system - 4 radiators (water + intercooler + hydraulic oil + hydraulic oil for transmission)
Convalidato HVO (secondo la norma EN 15940)		SI
Trasmissione		
Tipo di trasmissione		M-Vario Plus
Velocità di trasferimento massima (la velocità può variare in funzione della normativa del paese)		40 km/h
Bloccaggio differenziale		Differenziale a slittamento limitato sull'asse anteriore
Freno stazionamento		Freno di stazionamento negativo automatico
Freno di servizio		Freni multidisco a bagno d'olio su assale anteriore e posteriore
Idraulico		
Tipo di pompa		Pompa a cilindrata variabile
Portata idraulica - Pressione idraulica		170 l/min - 270 bar
Distributore "flow sharing"		Standard
Capacità del serbatoio		
Capacità del serbatoio idraulico		135 l
Carburante		120 l
Liquido additivo diesel DEF (tipo AdBlue®)		10 l
Rumore e vibrazione		
Rumorosità al posto di guida (LpA) secondo la norma NF EN 12053		72 dB
Vibrazione sul gruppo complesso mani/braccia		2.50 m/s²
Varie		
Omologazione trattore		Omologazione trattore
Certificazione della cabina		Cabina ROPS - FOPS Livello 2
Comandi		JSM

## tabella pneumatici opzionale

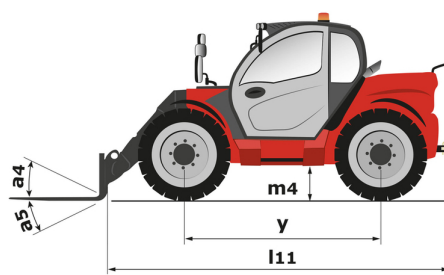
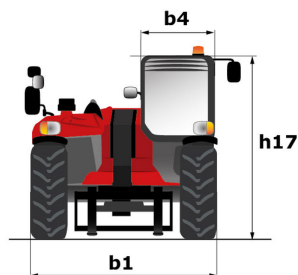
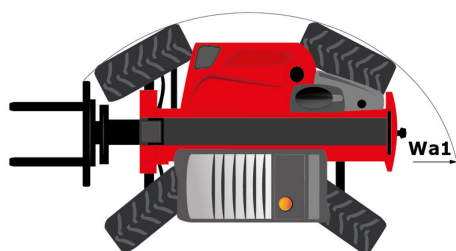
	Altezza	Larghezza
ALLIANCE - A585 - 460/70 R24 159A8	2.37 m	2.40 m
NOKIAN - TRI STEEL - 460/65 R24 156A8	2.36 m	2.40 m
MICHELIN - XHA - 15.5 R25 158A2	2.37 m	2.40 m
MICHELIN - XMCL - 460/70 R24 159A8	2.37 m	2.40 m
MICHELIN - BIBLOAD - 460/70 R24 159A8	2.37 m	2.40 m
TRELLEBORG - TH400 - 460/70 R24 159A8	2.37 m	2.40 m
TRELLEBORG - TH500 - 460/70 R24 159A8	2.37 m	2.40 m
VREDESTEIN - ENDURION - 460/70 R24 159A8	2.38 m	2.41 m

## Opzioni / Livello finitura

S : Standard / O : Opzione / - : non disponibile

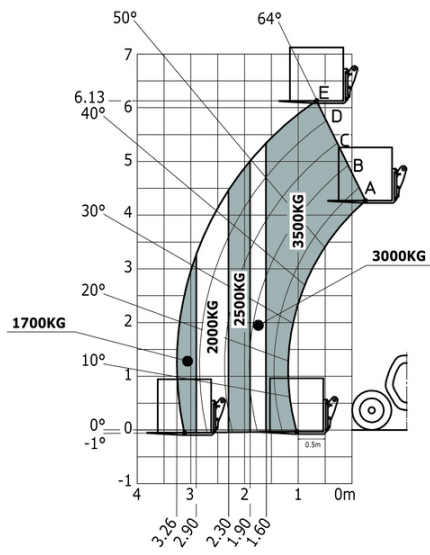
	Classic	Premium	Elite	Platinum
<b>Funzione di sollevamento</b>				
Blocco idraulico dell'accessorio	0	0	0	S
Intelligent Hydraulics	0	0	S	S
L'impianto idraulico rigenerativo	0	S	S	S
<b>Stazione operatore</b>				
Allineamento automatico ruote	0	0	S	S
Autoradio con sintonizzatore - 50W	S	-	-	-
Climatizzatore automatico	0	S	S	S
Contenitore - Sullo scaffale	0	0	0	S
Pacchetto telecamera SafeView - lato destro e posteriore (x2)	0	0	0	S
Radio USB Bluetooth - Con microfono aggiuntivo - 100W	0	0	S	S
Radio USB Bluetooth - Con microfono integrato - 100W	0	S	-	-
Schermo di visione - 7 pollici.	S	S	S	S
Sedile in tessuto a sospensione meccanica - GRAMMER	S	-	-	-
Sedile in tessuto a sospensione pneumatica a bassa frequenza con riscaldamento - GRAMMER	0	0	0	S
Sedile in tessuto a sospensione pneumatica - GRAMMER	0	S	-	-
Sedile in tessuto con sospensione pneumatica a bassa frequenza - GRAMMER	0	0	S	-
Sospensione a sbalzo - "CRC attivo"	0	0	S	S
Specchietto retrovisore estemo destro elettrico con sbrinamento	0	0	S	S
Telecamera HighView sulla testa del braccio (parte telescopica)	0	0	0	S
Tergicristalli anteriore addizionale	0	S	S	S
Tergicristallo laterale	S	S	S	S
<b>Motorizzazione/Potenza</b>				
Acceleratore manuale	S	S	S	S
Idraulica con portata continua	0	0	S	S
Ventola con inversione automatica	S	S	S	S
<b>Funzioni secondarie</b>				
Sistema di ingrassaggio automatico (AGS) - Telaio + braccio	0	0	0	S
<b>Luci</b>				
Luci di lavoro a LED - Sulla parte superiore del braccio (parte fissa) (x2)	0	0	0	S
Luci di lavoro laterali a LED+ (x4)	0	0	0	S
Luci stradali a LED anteriori	0	0	0	S

## MLT 635-140 V+ (S2) - Disegno quotato



## MLT 635-140 V+ (S2) - Diagramma di carico

Macchina su pneumatici con forche





 **MANITOU**  
**HANDLING YOUR WORLD**

Sede centrale  
MANITOU ITALIA Srl  
Via Cristoforo Colombo 2, Loc. Cavazzona - 41013 CASTELFRANCO EMILIA (MO)  
Tel: 059.95.98.11 - Fax 059.95.98.65  
[www.manitou.com](http://www.manitou.com)



Questa pubblicazione presenta la descrizione delle versioni e delle possibilità di configurazione dei prodotti Manitou, che possono differire per attrezzature. Gli allestimenti presentati nel presente opuscolo possono essere di serie, optional o non disponibili, a seconda delle versioni. Manitou si riserva il diritto di modificare, in qualsiasi momento e senza alcun preavviso, le specifiche tecniche descritte e rappresentate. Le specifiche indicate non rappresentano alcun obbligo per il costruttore. Per maggiori dettagli, rivolgersi al proprio concessionario Manitou. Documento non contrattuale. Elenco delle specifiche non esaustivo. I loghi nonché l'identità visiva dell'azienda sono di proprietà di Manitou e non possono essere utilizzati senza autorizzazione. Tutti i diritti riservati. Le immagini e gli schemi contenuti nel presente opuscolo sono forniti esclusivamente a fini di consultazione e a titolo indicativo.

Manitou BF SA - Società anonima con consiglio di amministrazione. Capitale sociale: 39,668,399 euro - 857 802 508 RCS Nantes