

Karta danych technicznych :

# MLT 742-140 V+ (S1)



 **MANITOU**  
HANDLING YOUR WORLD

Pojemność		Metyczny
Udźwig max.	Q	4200 kg
Max. wysokość podnoszenia		6.91 m
Wysięg max.		3.96 m
Zasięg przy max. wysokości podnoszenia		1 m
Siła skrawania z łyżką		5748 daN
Waga i wymiary		
Masa bez ładunku (z widłami) z kabiną		7950 kg
Prześwit	m4	0.42 m
Rozstaw osi	y	2.81 m
Długość całkowita do karetki (z zaczepem)	l11	5.02 m
Zwis przedni		1.26 m
Szerokość całkowita	b1	2.39 m
Szerokość całkowita kabiny	b4	0.95 m
Wysokość całkowita	h17	2.38 m
Kąt wysypu	a5	133 °
Kąt nabierania	a4	14 °
Zewnętrzny promień skrętu (po krawędziach opon)	Wa1	3.93 m
Ogumienie standardowe		Alliance - A580 - 460/70 R24 159A8
Koła napędzane (przód / tył)		2 / 2
Tryb sterowania		Manicrab, 2 koła skrętne, 4 koła skrętne, Tryb "kraba"
Wydajność		
Podnoszenie		8.10 s
Opuszczanie		8.50 s
Wysuwanie teleskopu		6.90 s
Wsuwanie teleskopu		6 s
Nabieranie		3.80 s
Wysyp		3.30 s
Silnik		
Producent silnika		Deutz
Norma emisji spalin		Stage V
Model silnika		TCD 3.6 L4
Liczba silowników - Parametry silowników		4 - 3621 cm³
Moc silnika (KM / kW)		136 Hp / 100 kW
Max. moment obrotowy / Obroty silnika		500 Nm @1600 rpm
Siła uciągu (z obciążeniem)		6450 daN
Wentylator zwrotny		Standard
Układ chłodzenia silnika		Engine cooling system - 4 radiators (water + intercooler + hydraulic oil + hydraulic oil for transmission)
Zatwierdzony przez HVO (zgodnie z normą EN 15940)		Tak
Transmisja		
Typ przekładni		M-Vario Plus
Prędkość max. (może się różnić w zależności od obowiązujących przepisów)		40 km/h
Blokada dyferencjału		Mechanizm różnicowy o ograniczonym poślizgu na osi przedniej
Hamulec postojowy		Automatyczny hamulec postojowy (negatywny)
Hamulec serisowy		Tarcze hamulcowe w kąpielii olejowej na osi przedniej i tylnej
hydrauliczny		
Typ pompy hydraulicznej		Pompa wielotłoczkowa o zmiennym wydatku (LSU)
Przepływ - Ciśnienie hydrauliki		170 l/min - 270 bar
Rozdzielacz z dzielnikiem przepływu		Standard
Pojemność zbiornika		
Pojemność zbiornika oleju hydraulicznego		135 l
Pojemność zbiornika paliwa		120 l
Płyn DEF (typ AdBlue®)		10 l
Hałas i wibracje		
Hałas na stanowisku operatora (LpA)		72 dB
Wibracje przenoszone na ręce/ramiona		< 2.50 m/s²
Pozostałe		
Traktorowa homologacja bezpieczeństwa		Traktorowa homologacja bezpieczeństwa
Certyfikacja kabiny		ROPS - FOPS level 2 cab
Rodzaj sterowania		JSM

## opcjonalny stół z oponami

	Wysokość całkowita	Szerokość całkowita
ALLIANCE - A585 - 460/70 R24 159A8	2.37 m	2.40 m
NOKIAN - TRI STEEL - 460/65 R24 156A8	2.36 m	2.40 m
MICHELIN - XMCL - 500/70 R24 164A8	2.39 m	2.43 m
MICHELIN - BIBLOAD - 460/70 R24 159A8	2.37 m	2.40 m
MICHELIN - BIBLOAD - 500/70 R24 164A8	2.39 m	2.43 m
MICHELIN - XHA - 15.5 R25 158A2	2.37 m	2.40 m
MICHELIN - XMCL - 460/70 R24 159A8	2.37 m	2.40 m
TRELLEBORG - TH400 - 460/70 R24 159A8	2.37 m	2.40 m
TRELLEBORG - TH400 - 500/70 R24 164A8	2.39 m	2.42 m
TRELLEBORG - TH500 - 460/70 R24 159A8	2.37 m	2.40 m
VREDESTEIN - ENDURION - 460/70 R24 159A8	2.38 m	2.41 m
VREDESTEIN - ENDURION - 500/70 R24 164A8	2.41 m	2.44 m

## Opcje / Wyposażenie

S : Standard / O : Opcja / - : Niedostępne

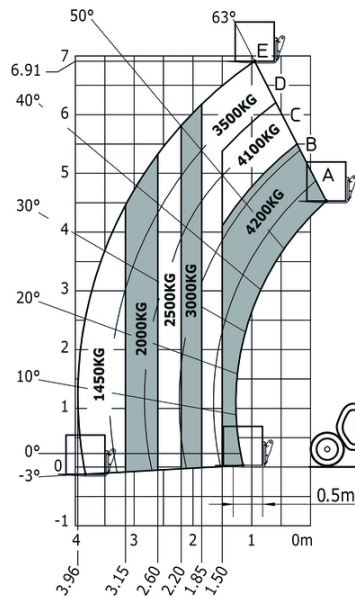
	Classic	Premium	Elite	Platinum
<b>Funkcja podnosząca</b>				
Blokada hydrauliczna osprzętu	O	O	O	S
Hydraulika inteligentna	O	O	S	S
Hydraulika Regeneracyjna	O	S	S	S
<b>Stanowisko operatora</b>				
Automatyczne ustawianie kół	O	O	S	S
Dodatkowa wycieraczka przednia - bez spryskiwacza	O	S	S	S
Ekran widoczności - 7 cali	S	S	S	S
Fotel materiałowy z zawieszeniem pneumatycznym o niskiej częstotliwości, podgrzewany - GRAMMER	O	O	O	S
Fotel z tkaninową, pneumatyczną, niskoczęstotliwościową amortyzacją powietrzną - GRAMMER	O	O	S	-
Fotel z zawieszeniem pneumatycznym i tapicerką GRAMMER	O	S	-	-
Kamera HighView na głowicy wysięgnika (część teleskopowa)	O	O	O	S
Kamery SafeView po prawej stronie i z tyłu	O	O	O	S
Lusterko elektryczne zewnętrzne prawe z odszranianiem	O	O	S	S
Radio Bluetooth USB - z dodatkowym mikrofonem - 100W	O	O	S	S
Radio Bluetooth USB - Z wbudowanym mikrofonem - 100W	O	S	-	-
Radio samochodowe z tunerem - 50W	S	-	-	-
Siedzisko z mechaniczną zawieszeniem i tapicerką - GRAMMER	S	-	-	-
Skrzynka magazynowa - Na półce	O	O	O	S
Wycieraczka boczna	S	S	S	S
Zamknięta kabina + Nagrzewnica i klimatyzacja automatyczna	O	S	S	S
Zawieszenie wysięgnika „Active CRC”	O	O	S	S
<b>Napęd/Moc</b>				
”Gaz” ręczny	S	S	S	S
Hydraulika o przepływie ciągłym	O	O	S	S
Wentylator z automatycznym obrotem wstecznym	S	S	S	S
<b>Funkcje podrzędne</b>				
Automatyczny system smarowania (AGS) - podwozie + wysięgnik	O	O	O	S
<b>Oświetlenie</b>				
Boczne lampy robocze LED	O	O	O	S
Diodowe światła robocze - Na końcu wysięgnika (Część teleskopowa)	O	O	O	S
przednie światła drogowe LED	O	O	O	S

## MLT 742-140 V+ (S1) - Rysunek wymiarowy



## MLT 742-140 V+ (S1) - Wykresy obciążenia

Maszyna na oponach, z widłami





**Siedziba główna**

B.P. 249 - 430 rue de l'Aubinière  
44150 Ancenis Cedex - France

Tel: +33 (0)2 40 09 10 11 - Fax: +33 (0)2 40 09 10 97

[www.manitou.com](http://www.manitou.com)



Niniejsza publikacja opisuje wersje i możliwości konfiguracji produktów Manitou, które mogą różnić się wyposażeniem. Wyposażenie przedstawione w niniejszej broszurze może być standardowe, opcjonalne lub niedostępne w zależności od wersji. Manitou zastrzega sobie prawo do zmiany opisanych i przedstawionych specyfikacji w dowolnym momencie bez uprzedzenia. Przedstawione specyfikacje nie są wiążące dla producenta. Aby uzyskać więcej szczegółów, należy skontaktować się z dealerm Manitou. Dokument niebędący umową. Prezentacja i wizualizacje produktów nie są umowne. Loga i identyfikacja wizualna firmy są własnością Manitou i nie mogą być wykorzystywane bez zgody. Wszelkie prawa zastrzeżone. Zdjęcia i schematy zawarte w niniejszej broszurze służą wyłącznie celom poglądowym.  
Manitou BF SA - Spółka akcyjna z Radą Dyrektorów - Kapitał zakładowy: 39 668 399 euro - 857 802 508 RCS Nantes