

Technisches Datenblatt :

# **MLT 940-140 V+ (S2)**

---



 **MANITOU**  
HANDLING YOUR WORLD

Kapazität		Metrisch
Max. Tragkraft	Q	4000 kg
Max. Hubhöhe	h3	9.10 m
Max. Reichweite		6.55 m
Reichweite bei max. Höhe		2.40 m
Ausbrechkraft mit Schaufel		5402 daN
Gewicht und Reifengröße		
Eigengewicht (mit Gabel)		8440 kg
Bodenfreiheit	m4	0.42 m
Radstand	y	2.81 m
Gesamtlänge bis Gabelträger (mit Anhängerkupplung)	l11	5.12 m
Überhang vorne		1.36 m
Gesamtbreite	b1	2.39 m
Gesamtbreite der Kabine	b4	0.95 m
Gesamthöhe	h17	2.38 m
Abwärtsneigewinkel	a5	133 °
Aufwärtsneigewinkel	a4	14 °
Wenderadius (über Räder)	Wa1	3.93 m
Reifenmodelle		Alliance - A580 - 460/70 R24 159A8
Antriebsräder (vorne / hinten)		2 / 2
Lenkart		Manicrab, 2-rad Lenkung, 4-rad Lenkung, Krebsgang
Leistung		
Heben		6.50 s
Senken		7.20 s
Teleskop ausfahren		11 s
Teleskop Einfahren		8.10 s
Ankippen		3.20 s
Auskippen		2.90 s
Motor		
Hersteller		Deutz
Motornom		Stage V
Motormodell		TCD 3.6 L4
Zylinderzahl - Tragfähigkeit der Zylinder		4 - 3621 cm³
Motorleistung (PS / kW)		136 Hp / 100 kW
Max. Drehmoment / Motorumdrehung		500 Nm @1600 rpm
Zugkraft		6200 daN
Wendelüfter		Standard
Motorkühlsystem (wassergekühlt)		Engine cooling system - 4 radiators (water + intercooler + hydraulic oil + hydraulic oil for transmission)
HVO-validiert (gemäß EN 15940-Standard)		Ja
Getriebe		
Getriebetyp		M-Vario Plus
Max. Fahrgeschwindigkeit (kann je nach geltenden Vorschriften variieren)		40 km/h
Differenzialsperre		Sperrdifferenzial an der Vorderachse
Parkbremse		Automatische negative Parkbremse
Feststellbremse		Ölbad Lamellenbremsen an den Vorder- und Hinterachsen
Hydraulisch		
Typ Hydraulikpumpe		Verstellpumpe
Hydraulikfördermenge - Hydraulikfördermenge - Hydraulikdruck		170 l/min - 270 bar
Flow Sharing		Standard
Tankkapazität		
Fassungsvermögen des Hydrauliktanks		135 l
Kraftstoff		120 l
Abgasnachbehandlung für Diesel (AdBlue®)		10 l
Lärm und Vibrationen		
Innenschallpegel (LpA) gemäß Norm NF EN 12053 geprüft		72 dB
Schwingungsbelastung Hand/Arm		< 2.50 m/s²
Sonstiges		
Zulassung des Traktors		Zulassung des Traktors
Kabine-Zertifizierung		Kabine ROPS - FOPS Stufe 2
Steuerungen		JSM

## Optionale Reifentabelle

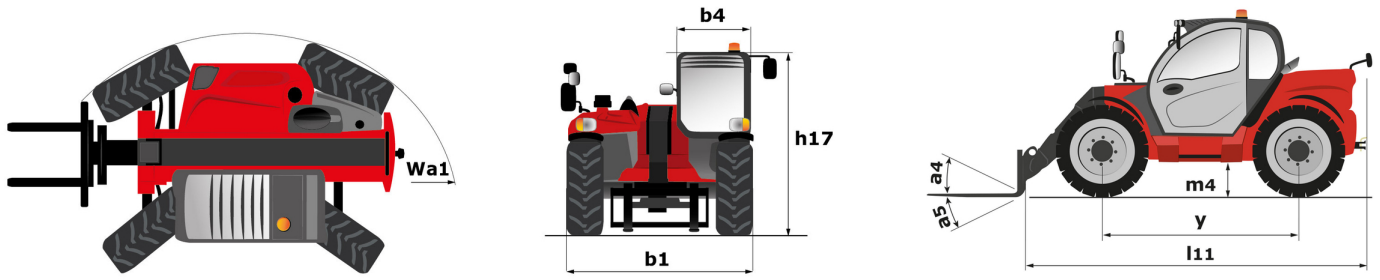
	Gesamthöhe	Gesamtbreite
ALLIANCE - A585 - 460/70 R24 159A8	2.37 m	2.40 m
NOKIAN - TRI STEEL - 460/65 R24 156A8	2.36 m	2.40 m
MICHELIN - BIBLOAD - 460/70 R24 159A8	2.37 m	2.40 m
MICHELIN - BIBLOAD - 500/70 R24 164A8	2.39 m	2.43 m
MICHELIN - XHA - 15.5 R25 158A2	2.37 m	2.40 m
MICHELIN - XMCL - 460/70 R24 159A8	2.37 m	2.40 m
MICHELIN - XMCL - 500/70 R24 164A8	2.39 m	2.43 m
TRELLEBORG - TH400 - 460/70 R24 159A8	2.37 m	2.40 m
TRELLEBORG - TH400 - 500/70 R24 164A8	2.39 m	2.42 m
TRELLEBORG - TH500 - 460/70 R24 159A8	2.37 m	2.40 m
VREDESTEIN - ENDURION - 460/70 R24 159A8	2.38 m	2.41 m
VREDESTEIN - ENDURION - 500/70 R24 164A8	2.41 m	2.44 m

## Optionen / Oberflächen

S : Standard / O : Option / - : Nicht verfügbar

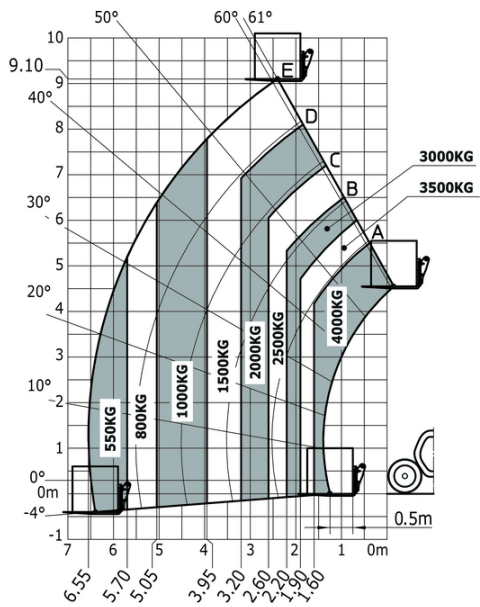
	Classic	Premium	Elite	Platinum
<b>Hubfunktion</b>				
Anbaugeräte hydraulische Verriegelung an Manitou Schlitzen	O	O	O	S
Intelligente Hydraulik	O	O	S	S
Regenerative Hydraulik	O	S	S	S
<b>Operator-Station</b>				
Aufbewahrungsbox - Im Regal	O	O	O	S
Auslegeraufhängung - "Active CRC"	O	O	S	S
Automatische Klimatisierung	O	S	S	S
Automatische Lenkausrichtung	O	O	S	S
Bluetooth-USB-Radio - Mit integriertem Mikrofon - 100 W	O	S	-	-
Bluetooth USB-Radio - Mit zusätzlichem Mikrofon - 100W	O	O	S	S
Elektrischer Außenspiegel rechts mit Enteisung	O	O	S	S
HighView-Kamera am Auslegerkopf (Teleskopteil)	O	O	O	S
Luftfederter Stoff Sitz - GRAMMER	O	S	-	-
Mechanisch gefederter Stoff Sitz - GRAMMER	S	-	-	-
Niederfrequenz-Luftfederung Stoff Sitz - GRAMMER	O	O	S	-
Niederfrequenz-Luftfederung Stoff Sitz mit Heizung - GRAMMER	O	O	O	S
SafeView-Kamerapaket - Rechte Seite und Rückseite (x2)	O	O	O	S
Seitlicher Scheibenwischer	S	S	S	S
Sichtfenster - 7 Zoll.	S	S	S	S
Tuner Autoradio - 50W	S	-	-	-
Zusatzscheibenwischer	O	S	S	S
<b>Motorisierung/Leistung</b>				
Automatischer Wendelüfter	S	S	S	S
Dauerstrom-Hydraulik	O	O	S	S
Handgas	S	S	S	S
<b>Sekundäre Funktionen</b>				
Automatisches Schmiersystem (AGS) - Fahrgestell + Ausleger	O	O	O	S
<b>Beleuchtung</b>				
LED+ seitliche Arbeitsscheinwerfer (x4)	O	O	O	S
LED-Arbeitsscheinwerfer - An der Spitze des Auslegers (fester Teil) (x2)	O	O	O	S
LED vorne Straßenbeleuchtung	O	O	O	S

## MLT 940-140 V+ (S2) - Maßzeichnung



## MLT 940-140 V+ (S2) - Traglasttabellen

Maschine auf Rädern mit Gabelzinken





 **MANITOU**  
**HANDLING YOUR WORLD**

**Hauptsitz**

B.P. 249 - 430 rue de l'Aubinière

44150 Ancenis Cedex - France

Tel: +33 (0)2 40 09 10 11 - Fax: +33 (0)2 40 09 10 97

[www.manitou.com](http://www.manitou.com)



Diese Publikation enthält eine Beschreibung der Konfigurationsvarianten und Optionen für Manitou-Produkte, die je nach Ausstattung unterschiedlich sein können. Die in dieser Broschüre vorgestellten Ausstattungen können Teil einer Serie, als Option erhältlich oder je nach Ausführung nicht verfügbar sein. Manitou behält sich das Recht vor, die beschriebenen und dargestellten Spezifikationen jederzeit und ohne Vorankündigung zu ändern. Die angegebenen Spezifikationen sind für den Hersteller nicht bindend. Für weitere Einzelheiten wenden Sie sich bitte an Ihren Manitou-Händler. Es handelt sich nicht um ein vertraglich bindendes Dokument. Die Darstellung der Produkte ist vertraglich nicht bindend. Die Liste der Spezifikationen ist nicht vollständig. Die Logos sowie die visuelle Identität des Unternehmens sind Eigentum von Manitou und dürfen nicht ohne Genehmigung verwendet werden. Alle Rechte vorbehalten. Die in dieser Broschüre enthaltenen Fotos und Diagramme werden nur zu Anschauungs- und Informationszwecken zur Verfügung gestellt.

MANITOU BF SA - Gesellschaft mit beschränkter Haftung mit Verwaltungsrat - Aktienkapital: 39 668 399 Euro - 857 802 508 RCS Nantes