

Scheda tecnica :

# **MLT 733-115 (S2)**

---



 **MANITOU**  
HANDLING YOUR WORLD

Capacità		Metrico
Portata massima	Q	3300 kg
Altezza massima di sollevamento		6.88 m
Sbraccio massimo		3.95 m
Sbraccio alla massima altezza		0.90 m
Forza di strappo con benna		5509 daN
Peso e dimensioni		
Peso a vuoto (con forche)		7150 kg
Altezza libera dal suolo	m4	0.44 m
Interasse	y	2.81 m
Lunghezza al portaforche (con gancio traino)	l11	4.90 m
Sbalzo anteriore		1.26 m
Larghezza	b1	2.39 m
Larghezza cabina	b4	0.95 m
Altezza	h17	2.38 m
Angolo di inclinazione in avanti	a5	133 °
Angolo di inclinazione verso l'alto	a4	14 °
Raggio di sterzata (esterno ruote)	Wa1	3.93 m
Modelli di pneumatici		Alliance - A580 - 460/70 R24 159A8
Ruote motrici (anteriori / posteriori)		2 / 2
Tipi di sterzata		Manicrab, 2 ruote direttrici, 4 ruote direttrici, Sterzata a "granchio"
Performance		
Sollevamento		7.20 s
Abbassamento		5.30 s
Uscita sfilo		6.40 s
Rientro sfilo		5.70 s
Inclinazione verso l'alto		3.60 s
Inclinazione verso il basso		3.30 s
Motore		
Marca motore		Deutz
Norma motore		Stage V
Modello motore		TCD 3.6 L4
Numero di cilindri - Cilindrata		4 - 3621 cm³
Potenza motore (CV / kW)		116 cv / 85 kW
Coppia massima / Regime motore		460 Nm @1600 rpm
Forza di trazione		8250 daN
Dispositivo di pulizia automatica radiatori		Opzione
Sistema di raffreddamento motore		4 radiatori (acqua + aria + olio idraulico + olio della trasmissione)
Convalidato HVO (secondo la norma EN 15940)		SI
Trasmissione		
Tipo di trasmissione		Convertitore di coppia
Cambio		Powershuttle
Numero di marce (avanti / indietro)		4 / 4
Velocità di trasferimento massima (la velocità può variare in funzione della normativa del paese)		33 km/h
Bloccaggio differenziale		Differenziale a slittamento limitato sull'asse anteriore
Freno stazionamento		Freno di stazionamento negativo automatico
Freno di servizio		Freni multidisco a bagno d'olio su assale anteriore e posteriore
Idraulico		
Tipo di pompa		Pompa a cilindrata variabile
Portata idraulica - Pressione idraulica		150 l/min - 270 bar
Distributore "flow sharing"		Standard
Capacità del serbatoio		
Capacità del serbatoio idraulico		135 l
Carburante		120 l
Liquido additivo diesel DEF (tipo AdBlue®)		10 l
Rumore e vibrazione		
Rumorosità al posto di guida (LpA) secondo la norma NF EN 12053		75 dB
Vibrazione sul gruppo complesso mani/braccia		< 2.50 m/s²
Varie		
Omologazione trattore		Omologazione trattore
Certificazione della cabina		Cabina ROPS - FOPS Livello 2
Comandi		JSM

## tabella pneumatici opzionale

	Altezza	Larghezza
ALLIANCE - A585 - 460/70 R24 159A8	2.37 m	2.40 m
NOKIAN - TRI STEEL - 460/65 R24 156A8	2.36 m	2.40 m
MICHELIN - BIBLOAD - 460/70 R24 159A8	2.37 m	2.40 m
MICHELIN - BIBLOAD - 500/70 R24 164A8	2.39 m	2.43 m
MICHELIN - XHA - 15.5 R25 158A2	2.37 m	2.40 m
MICHELIN - XMCL - 500/70 R24 164A8	2.39 m	2.43 m
TRELLEBORG - TH400 - 460/70 R24 159A8	2.37 m	2.40 m
TRELLEBORG - TH400 - 500/70 R24 164A8	2.39 m	2.42 m
TRELLEBORG - TH500 - 460/70 R24 159A8	2.37 m	2.40 m
VREDESTEIN - ENDURION - 460/70 R24 159A8	2.38 m	2.41 m
VREDESTEIN - ENDURION - 500/70 R24 164A8	2.41 m	2.44 m

## Opzioni / Livello finitura

S : Standard / O : Opzione / - : non disponibile

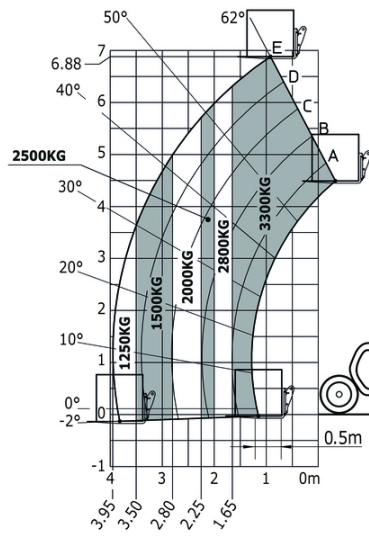
	Classic	Premium
<b>Funzione di sollevamento</b>		
Bloccaggio idraulico accessorio	O	O
<b>Stazione operatore</b>		
Cabina chiusa + Riscaldamento e climatizzazione automatica	O	S
Cassetta porta attrezzi - Sulla mensola	O	O
Radio auto sintonizzatore - 50W	S	-
Radio Bluetooth USB - Con microfono integrato - 100W	O	S
Radio USB Bluetooth - Con microfono aggiuntivo - 100W	O	O
Schermo Harmony - 5 pollici	S	S
Sedile in tessuto a sospensione pneumatica riscaldato a bassa frequenza - GRAMMER	O	O
Sedile in tessuto con sospensione meccanica - GRAMMER	S	-
Sedile in tessuto con sospensione pneumatica a bassa frequenza - GRAMMER	O	O
Sedile in tessuto con sospensione pneumatica - GRAMMER	O	S
Sospensione del braccio "Active CRC"	O	O
Spazzola laterale	O	O
Tergicristallo anteriore aggiuntivo - Senza lavacrystallo	O	S
<b>Motorizzazione/Potenza</b>		
Idraulica a flusso continuo	O	O
Ventilatore a inversione automatica	O	O
<b>Funzioni secondarie</b>		
Sistema di ingrassaggio automatico (AGS) - Telaio + braccio	O	O
<b>Luci</b>		
fari anteriori a LED per la strada	O	O
Luci di lavoro a LED - In testa al braccio (parte telescopica)	O	O

## MLT 733-115 (S2) - Disegno quotato



## MLT 733-115 (S2) - Diagramma di carico

Macchina su pneumatici con forche





 **MANITOU**  
**HANDLING YOUR WORLD**

**Sede centrale**  
MANITOU ITALIA Srl  
Via Cristoforo Colombo 2, Loc. Cavazzona - 41013 CASTELFRANCO EMILIA (MO)  
Tel: 059.95.98.11 - Fax 059.95.98.65  
[www.manitou.com](http://www.manitou.com)



Questa pubblicazione presenta la descrizione delle versioni e delle possibilità di configurazione dei prodotti Manitou, che possono differire per attrezzature. Gli allestimenti presentati nel presente opuscolo possono essere di serie, optional o non disponibili, a seconda delle versioni. Manitou si riserva il diritto di modificare, in qualsiasi momento e senza alcun preavviso, le specifiche tecniche descritte e rappresentate. Le specifiche indicate non rappresentano alcun obbligo per il costruttore. Per maggiori dettagli, rivolgersi al proprio concessionario Manitou. Documento non contrattuale. Elenco delle specifiche non esaustivo. I loghi nonché l'identità visiva dell'azienda sono di proprietà di Manitou e non possono essere utilizzati senza autorizzazione. Tutti i diritti riservati. Le immagini e gli schemi contenuti nel presente opuscolo sono forniti esclusivamente a fini di consultazione e a titolo indicativo.

Manitou BF SA - Società anonima con consiglio di amministrazione. Capitale sociale: 39,668,399 euro - 857 802 508 RCS Nantes