

Fiche technique :

# MLT-X 738-130 PS+ (S1)



 **MANITOU**  
HANDLING YOUR WORLD

| Capacités  |     | Métrique  |
|--|-----|---|
| Capacité max.  | Q   | 3800 kg   |
| Hauteur de levage max.   |     | 6.91 m  |
| Déport maximal   |     | 3.98 m  |
| Déport à hauteur max.  |     | 1 m   |
| Effort d'arrachement au godet  |     | 6095 daN  |
| Poids et dimensions  |     |   |
| Poids à vide (avec fourches)   |     | 7470 kg   |
| Garde au sol   | m4  | 0.41 m  |
| Empattement  | y   | 2.81 m  |
| Longueur hors tout au tablier (avec crochet d'attelage)                      | l11 | 5.03 m  |
| Porte-à-faux avant   |     | 1.27 m  |
| Largeur hors tout  | b1  | 2.39 m  |
| Largeur hors tout cabine   | b4  | 0.95 m  |
| Hauteur hors tout  | h17 | 2.38 m  |
| Angle de déversement   | a5  | 133 °   |
| Angle de cavage  | a4  | 14 °  |
| Rayon de braquage (extérieur roues)  | Wa1 | 3.93 m  |
| Pneus standards  |     | Alliance - A580 - 460/70 R24 159A8                                |
| Roues motrices (avant / arrière)   |     | 2 / 2   |
| Mode de direction  |     | Manicrab, 2 roues directrices, 4 roues directrices, Mode crabe    |
| Performances   |     |   |
| Levage   |     | 7.30 s  |
| Descente   |     | 5.50 s  |
| Sortie de télescope  |     | 6.30 s  |
| Rentrée de télescope   |     | 5.70 s  |
| Cavage   |     | 3.60 s  |
| Déversement  |     | 3.10 s  |
| Moteur   |     |   |
| Marque du moteur   |     | Deutz   |
| Norme moteur   |     | Stage IIIA  |
| Modèle du moteur   |     | TCD 3,6 L4 f  |
| Nombre de cylindres - Cylindrée  |     | 4 - 3621 cm³  |
| Puissance moteur (CV / kW)   |     | 129 ch / 95 kW  |
| Couple max. / Régime moteur  |     | 500 Nm @1600 tr/min   |
| Effort de traction en charge   |     | 8000 daN  |
| Système de décolmatage automatique des radiateurs                            |     | Standard  |
| Système de refroidissement   |     | 4 radiateurs (eau + air + huile hydraulique + huile transmission) |
| Validé HVO (selon la norme EN 15940)   |     | Oui   |
| Transmission   |     |   |
| Type de transmission   |     | Convertisseur de couple   |
| Boîte de vitesses  |     | Powershift  |
| Nombre de vitesses (avant / arrière)   |     | 6 / 3   |
| Vitesse max. de déplacement (peut varier selon la réglementation applicable) |     | 40 km/h   |
| Blocage de différentiel  |     | Différentiel à glissement limité sur le pont avant                |
| Frein de parking   |     | Frein de stationnement négatif automatique                        |
| Frein de service   |     | Freinage multidisques à bain d'huile sur pont avant et arrière    |
| Hydraulique  |     |   |
| Type de pompe hydraulique  |     | Pompe à débit variable  |
| Débit hydraulique - Pression hydraulique                                     |     | 150 l/min - 270 bar   |
| Distributeur "flow sharing"  |     | Standard  |
| Capacités des réservoirs   |     |   |
| Capacité du réservoir hydraulique  |     | 135 l   |
| Carburant  |     | 120 l   |
| Bruit et vibration   |     |   |
| Bruit au poste de conduite (LpA) testé selon la norme NF EN 12053            |     | 75 dB   |
| Vibration sur l'ensemble mains/bras  |     | < 2.50 m/s²   |
| Divers   |     |   |
| Certification cabine   |     | Cabine ROPS - FOPS niveau 2                                       |
| Commandes  |     | JSM   |

## Tableau des pneus optionnels

|  | Hauteur hors tout | Largeur hors tout |
|--|-------------------|-------------------|
| ALLIANCE - A585 - 460/70 R24 159A8       | 2.37 m            | 2.40 m            |
| NOKIAN - TRI STEEL - 460/65 R24 156A8    | 2.36 m            | 2.40 m            |
| MICHELIN - BIBLOAD - 460/70 R24 159A8    | 2.37 m            | 2.40 m            |
| MICHELIN - BIBLOAD - 500/70 R24 164A8    | 2.39 m            | 2.43 m            |
| MICHELIN - XHA - 15.5 R25 158A2          | 2.37 m            | 2.40 m            |
| MICHELIN - XMCL - 460/70 R24 159A8       | 2.37 m            | 2.40 m            |
| MICHELIN - XMCL - 500/70 R24 164A8       | 2.39 m            | 2.43 m            |
| TRELLEBORG - TH400 - 460/70 R24 159A8    | 2.37 m            | 2.40 m            |
| TRELLEBORG - TH500 - 460/70 R24 159A8    | 2.37 m            | 2.40 m            |
| TRELLEBORG - TH400 - 500/70 R24 164A8    | 2.39 m            | 2.42 m            |
| VREDESTEIN - ENDURION - 460/70 R24 159A8 | 2.38 m            | 2.41 m            |
| VREDESTEIN - ENDURION - 500/70 R24 164A8 | 2.41 m            | 2.44 m            |

## Options / finitions

S : Standard / O : Option / - : Non disponible

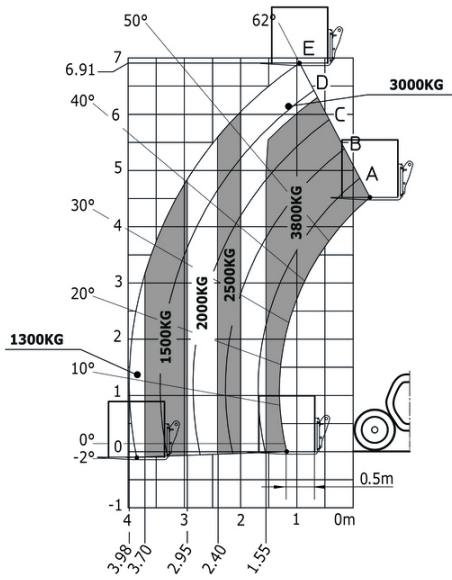
|   | Classic | Premium | Elite | Platinum |
|---|---------|---------|-------|----------|
| <b>Fonction de levage</b>   |         |         |       |          |
| Hydraulique intelligente  | O       | O       | O     | S        |
| Hydraulique Régénérative  | O       | O       | O     | S        |
| Verrouillage hydraulique de l'accessoire  | O       | O       | O     | S        |
| <b>Poste opérateur</b>  |         |         |       |          |
| Alignement automatique des roues  | O       | O       | S     | S        |
| Caisse de rangement - Sur l'étagère   | O       | O       | O     | S        |
| Caméras en tête de flèche (Partie télescopique) et latérale droite - Avec écran additionnel en cabine | O       | O       | O     | S        |
| Caméras SafeView latérale droite et arrière   | O       | O       | O     | S        |
| Chauffage et climatisation automatique  | O       | S       | S     | S        |
| Écran de vision - 7 pouces  | S       | S       | S     | S        |
| Essuie-glace avant additionnel - Sans lave-glace  | O       | S       | S     | S        |
| Essuie-glace latéral  | S       | S       | S     | S        |
| Radio tuner - 50 W  | S       | -       | -     | -        |
| Radio USB Bluetooth - Avec microphone intégré - 100W  | O       | S       | -     | -        |
| Radio USB Bluetooth - Avec microphone supplémentaire - 100W   | O       | O       | S     | S        |
| Rétroviseur extérieur droit électrique dégivrant  | O       | O       | S     | S        |
| Siège en tissu avec suspension mécanique - GRAMMER  | S       | -       | -     | -        |
| Siège en tissu avec suspension pneumatique basse fréquence - GRAMMER                                  | O       | O       | S     | -        |
| Siège en tissu avec suspension pneumatique - GRAMMER  | O       | S       | -     | -        |
| Siège tissu chauffant suspension pneumatique basse fréquence - GRAMMER                                | O       | O       | O     | S        |
| Suspension de flèche "Active CRC"   | O       | O       | S     | S        |
| <b>Motofisation/Puissance</b>   |         |         |       |          |
| Accélérateur manuel   | O       | O       | S     | S        |
| Hydraulique à débit continu   | O       | O       | S     | S        |
| Ventilateur à inversion automatique   | S       | S       | S     | S        |
| <b>Fonctions secondaire</b>   |         |         |       |          |
| Système de graissage automatique (SGA) - Châssis + flèche   | O       | O       | O     | S        |
| <b>Éclairage</b>  |         |         |       |          |
| feux de route avant à LED   | O       | O       | O     | S        |
| Phares de travail latéraux LED  | O       | O       | O     | S        |
| Phares de travail LED - En tête de flèche (Partie télescopique)                                       | O       | O       | O     | S        |

## MLT-X 738-130 PS+ (S1) - Schémas d'encombrement



## MLT-X 738-130 PS+ (S1) - Abaques

Machine sur pneus avec fourches





**Siège Social**

B.P. 249 - 430 rue de l'Aubinière  
44150 Ancenis Cedex - France

Tel: +33 (0)2 40 09 10 11 - Fax: +33 (0)2 40 09 10 97

[www.manitou.com](http://www.manitou.com)



Cette publication présente le descriptif des versions et possibilités de configuration des produits Manitou qui peuvent différer en équipement. Les équipements présentés dans cette brochure peuvent être de série, en option, ou non disponibles suivant les versions. Manitou se réserve le droit, à tout moment et sans préavis, de modifier les spécifications décrites et représentées. Les spécifications portées n'engagent pas le constructeur. Pour plus de détails, contactez votre concessionnaire Manitou. Document non contractuel. Présentation des produits non contractuelle. Liste des spécifications non exhaustive. Les logos ainsi que l'identité visuelle de l'entreprise sont la propriété de Manitou et ne peuvent être utilisés sans autorisation. Tous droits réservés. Les photos et schémas contenus dans la présente brochure ne sont fournis qu'à des fins de consultation et à titre indicatif.

Manitou BF SA - Société anonyme à conseil d'administration - Capital social : 39 668 399 euros - 857 802 508 RCS Nantes