

Технический паспорт ТЕХНИЧЕСКОЕ ОПИСАНИЕ :

MLT-X 738-130 PS+ (S1)



 **MANITOU**
HANDLING YOUR WORLD

Грузоподъемность		Метрический
Номинальная грузоподъемность	Q	3800 kg
Максимальная высота подъема		6.91 m
Максимальный вылет		3.98 m
Смещение на максимальной высоте		1 m
Сила отрыва ковша		6095 daN
Вес и размеры		
Ненагруженный вес (с вилочным захватом)		7470 kg
Дорожный просвет	m4	0.41 m
Колесная база	y	2.81 m
Габаритная длина до каретки (с прицепным устройством)	l11	5.03 m
Передний свес		1.27 m
Общая ширина	b1	2.39 m
Общая ширина кабины	b4	0.95 m
Общая высота	h17	2.38 m
Угол опрокидывания ковша	a5	133 °
Угол опрокидывания	a4	14 °
Радиус поворота (снаружи колеса)	Wa1	3.93 m
Стандартные шины		Alliance - A580 - 460/70 R24 159A8
Ведущие колеса (передние / задние)		2 / 2
Режим рулевого управления		Manicrab, 2 ведущих колеса, 4 ведущих колеса, Крабовый ход
Производительность		
Подъем		7.30 s
Опускание		5.50 s
Выдвижение телескопического устройства		6.30 s
Втягивание телескопической стрелы		5.70 s
Выемка грунта		3.60 s
Опрокидывание ковша		3.10 s
Двигатель		
Бренд двигателя		Deutz
Экологический класс двигателя		Stage IIIA
Модель двигателя		TCD 3,6 L4 f
Количество цилиндров - Объем цилиндров		4 - 3621 cm³
Мощность двигателя (л.с. / kW)		129 Hp / 95 kW
Максимальный крутящий момент / Крутящий момент двигателя		500 Nm @1600 rpm
Тяговое усилие		8000 daN
Система автоматической очистки радиаторов		Стандартный
Система охлаждения двигателя		4 радиатора (вода, промежуточный охладитель, гидравлическая жидкость, трансмиссионное масло)
Сертифицировано HVO (согласно стандарту EN 15940)		да
Трансмиссия		
Тип трансмиссии		Гидротрансформатор
Коробка передач		Powershift
Количество передач (вперед / назад)		6 / 3
Максимальная скорость перемещения (может варьироваться в зависимости от применяемых норм)		40 km/h
Блокировка дифференциала		Дифференциал ограниченного трения на переднем мосту
Стояночный тормоз		Автоматический негативный стояночный тормоз
Рабочий тормоз		Погруженные в масло многодисковые тормоза на передней и задней оси
Гидравлика		
Тип гидравлического насоса		Аксиально-поршневой насос с переменной подачей
Гидравлический поток - Гидравлическое давление		150 l/min - 270 bar
Распределитель Flow Sharing		Стандартный
Заправочные емкости		
Емкость гидравлического бака		135 l
Емкость топливного бака		120 l
Шум и вибрация		
Шум на водительском месте (LpA)		75 dB
Вибрация на руки оператора		< 2.50 m/s²
Разное		
Сертификация кабины		Кабина ROPS - FOPS Уровень 2
Органы управления		JSM

дополнительная таблица шин

	Общая высота	Общая ширина
ALLIANCE - A585 - 460/70 R24 159A8	2.37 m	2.40 m
NOKIAN - TRI STEEL - 460/65 R24 156A8	2.36 m	2.40 m
MICHELIN - BIBLOAD - 460/70 R24 159A8	2.37 m	2.40 m
MICHELIN - BIBLOAD - 500/70 R24 164A8	2.39 m	2.43 m
MICHELIN - XHA - 15.5 R25 158A2	2.37 m	2.40 m
MICHELIN - XMCL - 460/70 R24 159A8	2.37 m	2.40 m
MICHELIN - XMCL - 500/70 R24 164A8	2.39 m	2.43 m
TRELLEBORG - TH400 - 460/70 R24 159A8	2.37 m	2.40 m
TRELLEBORG - TH500 - 460/70 R24 159A8	2.37 m	2.40 m
TRELLEBORG - TH400 - 500/70 R24 164A8	2.39 m	2.42 m
VREDESTEIN - ENDURION - 460/70 R24 159A8	2.38 m	2.41 m
VREDESTEIN - ENDURION - 500/70 R24 164A8	2.41 m	2.44 m

Опции / финишная обработка

S: Стандартный / O: опция / -: не доступен

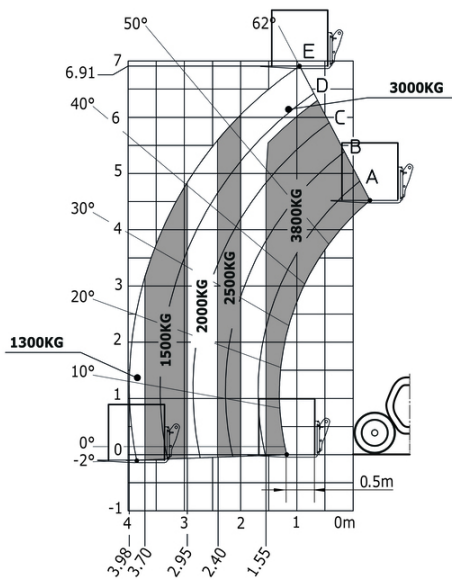
	Classic	Premium	Elite	Platinum
Функция подъема				
Гидравлическая блокировка навесного оборудования	O	O	O	S
Интеллектуальная гидравлика	O	O	O	S
Регенеративная гидравлика	O	O	O	S
Место оператора				
Автоматическая регулировка колес	O	O	S	S
Боковой стеклоочиститель	S	S	S	S
Дополнительный стеклоочиститель - без стеклоомывателя	O	S	S	S
Закрытая кабина + Обогреватель и система автоматического кондиционирования	O	S	S	S
Защитный экран - 7 дюймов	S	S	S	S
Камера HighView на головке стрелы (телескопическая часть)	O	O	O	S
Камеры SafeView справа и сзади	O	O	O	S
Механическое подвесное тканевое сиденье - GRAMMER	S	-	-	-
Наружное правое электрическое зеркало заднего вида с обогревом	O	O	S	S
Подвеска стрелы "Active CRC"	O	O	S	S
Радио Bluetooth USB - с дополнительным микрофоном - 100 Вт	O	O	S	S
Радио Bluetooth USB - с интегрированным микрофоном - 100 Вт	O	S	-	-
Сиденье с воздушной подвеской и тканевой обивкой - GRAMMER	O	S	-	-
Сиденье с низкочастотной пневматической подвеской и тканевой обивкой - GRAMMER	O	O	S	-
Тканевое сиденье с пневмоподвеской низкой частоты и подогревом - GRAMMER	O	O	O	S
Тюнер автомобильного радио - 50 Вт	S	-	-	-
Ящик для хранения - на полке	O	O	O	S
Двигатель/производительность				
Автоматический вентилятор с обратным вращением	S	S	S	S
Гидравлика с непрерывным потоком	O	O	S	S
Ручное управление дросселем	O	O	S	S
Дополнительные функции				
Автоматическая система смазки (AGS) - шасси + стрела	O	O	O	S
Подъем				
Боковое светодиодное рабочее освещение	O	O	O	S
Светодиодное рабочее освещение - на головке стрелы (телескопическая часть)	O	O	O	S
Светодиодные передние дорожные фары	O	O	O	S

MLT-X 738-130 PS+ (S1) - габаритный чертеж



MLT-X 738-130 PS+ (S1) - Диаграмма нагрузки

Машина на колесах с вилами - метрическая система мер






MANITOU

HANDLING YOUR WORLD

Головной офис

В.Р. 249 - 430 rue de l'Aubinière

44150 Ancenis Cedex - France (Франция)

Телефон: 00 33 (0)2 40 09 10 11 - Факс: 00 33 (0)2 40 09 10 97

www.manitou.com



В данной брошюре описываются версии конфигурации и опции продуктов Manitou, которые могут отличаться в зависимости от оборудования. Описанное в данной брошюре оборудование может, в зависимости от версии, быть стандартным, опциональным или недоступным. Компания Manitou оставляет за собой право в любое время изменять приведенные и описанные характеристики без предварительного уведомления. Указанные технические характеристики не являются обязательными для производителя. Для получения дополнительной информации обратитесь к своему дилеру Manitou. Этот документ не имеет обязывающего, договорного характера. Описание продукции не имеет обязывающего, договорного характера. Список технических характеристик не является исчерпывающим. Логотипы и средства визуальной идентификации являются собственностью Manitou, их несанкционированное использование запрещено. Все права защищены. Фотографии и схемы в этой брошюре предоставлены только для ознакомления и в качестве справочной информации.

Manitou BF SA – Компания с ограниченной ответственностью и советом директоров – Акционерный капитал: 39 668 399 евро – Номер 857 802 508 в Реестре коммерсантов и предприятий Нанта