

Технический паспорт ТЕХНИЧЕСКОЕ ОПИСАНИЕ :

MLT-X 738-130 PS+ (S1)



 **MANITOU**
HANDLING YOUR WORLD

| Грузоподъемность | | Метрический |
|---|-----|--|
| Номинальная грузоподъемность | Q | 3800 kg |
| Максимальная высота подъема | | 6.91 m |
| Максимальный вылет | | 3.98 m |
| Смещение на максимальной высоте | | 1 m |
| Сила отрыва ковша | | 6095 daN |
| Вес и размеры | | |
| Ненагруженный вес (с вилочным захватом) | | 7470 kg |
| Дорожный просвет | m4 | 0.41 m |
| Колесная база | y | 2.81 m |
| Габаритная длина до каретки (с прицепным устройством) | l11 | 5.03 m |
| Передний свес | | 1.27 m |
| Общая ширина | b1 | 2.39 m |
| Общая ширина кабины | b4 | 0.95 m |
| Общая высота | h17 | 2.38 m |
| Угол опрокидывания ковша | a5 | 133 ° |
| Угол опрокидывания | a4 | 14 ° |
| Радиус поворота (снаружи колеса) | Wa1 | 3.93 m |
| Стандартные шины | | Alliance - A580 - 460/70 R24 159A8 |
| Ведущие колеса (передние / задние) | | 2 / 2 |
| Режим рулевого управления | | Manicrab, 2 ведущих колеса, 4 ведущих колеса, Крабовый ход |
| Производительность | | |
| Подъем | | 7.30 s |
| Опускание | | 5.50 s |
| Выдвижение телескопического устройства | | 6.30 s |
| Втягивание телескопической стрелы | | 5.70 s |
| Выемка грунта | | 3.60 s |
| Опрокидывание ковша | | 3.10 s |
| Двигатель | | |
| Бренд двигателя | | Deutz |
| Экологический класс двигателя | | Stage IIIA |
| Модель двигателя | | TCD 3,6 L4 f |
| Количество цилиндров - Объем цилиндров | | 4 - 3621 cm³ |
| Мощность двигателя (л.с. / kW) | | 129 Hp / 95 kW |
| Максимальный крутящий момент / Крутящий момент двигателя | | 500 Nm @1600 rpm |
| Тяговое усилие | | 8000 daN |
| Система автоматической очистки радиаторов | | Стандартный |
| Система охлаждения двигателя | | 4 радиатора (вода, промежуточный охладитель, гидравлическая жидкость, трансмиссионное масло) |
| Сертифицировано HVO (согласно стандарту EN 15940) | | да |
| Трансмиссия | | |
| Тип трансмиссии | | Гидротрансформатор |
| Коробка передач | | Powershift |
| Количество передач (вперед / назад) | | 6 / 3 |
| Максимальная скорость перемещения (может варьироваться в зависимости от применяемых норм) | | 40 km/h |
| Блокировка дифференциала | | Дифференциал ограниченного трения на переднем мосту |
| Стояночный тормоз | | Автоматический негативный стояночный тормоз |
| Рабочий тормоз | | Погруженные в масло многодисковые тормоза на передней и задней оси |
| Гидравлика | | |
| Тип гидравлического насоса | | Аксиально-поршневой насос с переменной подачей |
| Гидравлический поток - Гидравлическое давление | | 150 l/min - 270 bar |
| Распределитель Flow Sharing | | Стандартный |
| Заправочные емкости | | |
| Емкость гидравлического бака | | 135 l |
| Емкость топливного бака | | 120 l |
| Шум и вибрация | | |
| Шум на водительском месте (LpA) | | 75 dB |
| Вибрация на руки оператора | | < 2.50 m/s² |
| Разное | | |
| Сертификация кабины | | Кабина ROPS - FOPS Уровень 2 |
| Органы управления | | JSM |

дополнительная таблица шин

| | Общая высота | Общая ширина |
|--|--------------|--------------|
| ALLIANCE - A585 - 460/70 R24 159A8 | 2.37 m | 2.40 m |
| NOKIAN - TRI STEEL - 460/65 R24 156A8 | 2.36 m | 2.40 m |
| MICHELIN - BIBLOAD - 460/70 R24 159A8 | 2.37 m | 2.40 m |
| MICHELIN - BIBLOAD - 500/70 R24 164A8 | 2.39 m | 2.43 m |
| MICHELIN - XHA - 15.5 R25 158A2 | 2.37 m | 2.40 m |
| MICHELIN - XMCL - 460/70 R24 159A8 | 2.37 m | 2.40 m |
| MICHELIN - XMCL - 500/70 R24 164A8 | 2.39 m | 2.43 m |
| TRELLEBORG - TH400 - 460/70 R24 159A8 | 2.37 m | 2.40 m |
| TRELLEBORG - TH500 - 460/70 R24 159A8 | 2.37 m | 2.40 m |
| TRELLEBORG - TH400 - 500/70 R24 164A8 | 2.39 m | 2.42 m |
| VREDESTEIN - ENDURION - 460/70 R24 159A8 | 2.38 m | 2.41 m |
| VREDESTEIN - ENDURION - 500/70 R24 164A8 | 2.41 m | 2.44 m |

Опции / финишная обработка

S: Стандартный / O: опция / -: не доступен

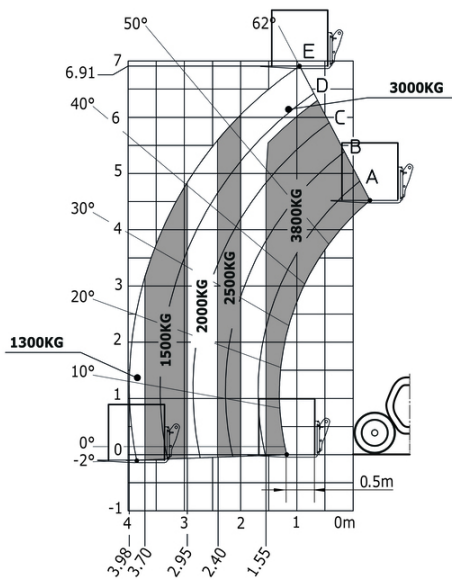
| | Classic | Premium | Elite | Platinum |
|--|---------|---------|-------|----------|
| Функция подъема | | | | |
| Гидравлическая блокировка навесного оборудования | O | O | O | S |
| Интеллектуальная гидравлика | O | O | O | S |
| Регенеративная гидравлика | O | O | O | S |
| Место оператора | | | | |
| Автоматическая регулировка колес | O | O | S | S |
| Боковой стеклоочиститель | S | S | S | S |
| Дополнительный стеклоочиститель - без стеклоомывателя | O | S | S | S |
| Закрытая кабина + Обогреватель и система автоматического кондиционирования | O | S | S | S |
| Защитный экран - 7 дюймов | S | S | S | S |
| Камера HighView на головке штанги (телескопическая часть) | O | O | O | S |
| Камеры SafeView справа и сзади | O | O | O | S |
| Механическое подвесное тканевое сиденье - GRAMMER | S | - | - | - |
| Наружное правое электрическое зеркало заднего вида с обогревом | O | O | S | S |
| Подвеска стрелы "Active CRC" | O | O | S | S |
| Радио Bluetooth USB - с дополнительным микрофоном - 100 Вт | O | O | S | S |
| Радио Bluetooth USB - с интегрированным микрофоном - 100 Вт | O | S | - | - |
| Сиденье с воздушной подвеской и тканевой обивкой - GRAMMER | O | S | - | - |
| Сиденье с низкочастотной пневматической подвеской и тканевой обивкой - GRAMMER | O | O | S | - |
| Тканевое сиденье с пневмоподвеской низкой частоты и подогревом - GRAMMER | O | O | O | S |
| Тюнер автомобильного радио - 50 Вт | S | - | - | - |
| Ящик для хранения - на полке | O | O | O | S |
| Двигатель/производительность | | | | |
| Автоматический вентилятор с обратным вращением | S | S | S | S |
| Гидравлика с непрерывным потоком | O | O | S | S |
| Ручное управление дросселем | O | O | S | S |
| Дополнительные функции | | | | |
| Автоматическая система смазки (AGS) - шасси + стрела | O | O | O | S |
| Подъем | | | | |
| Боковое светодиодное рабочее освещение | O | O | O | S |
| Светодиодное рабочее освещение - на головке стрелы (телескопическая часть) | O | O | O | S |
| Светодиодные передние дорожные фары | O | O | O | S |

MLT-X 738-130 PS+ (S1) - габаритный чертеж



MLT-X 738-130 PS+ (S1) - Диаграмма нагрузки

Машина на колесах с вилами - метрическая система мер





Головной офис

В.Р. 249 - 430 rue de l'Aubinière

44150 Ancenis Cedex - France (Франция)

Телефон: 00 33 (0)2 40 09 10 11 - Факс: 00 33 (0)2 40 09 10 97

www.manitou.com



В данной брошюре описываются версии конфигурации и опции продуктов Manitou, которые могут отличаться в зависимости от оборудования. Описанное в данной брошюре оборудование может, в зависимости от версии, быть стандартным, опциональным или недоступным. Компания Manitou оставляет за собой право в любое время изменять приведенные и описанные характеристики без предварительного уведомления. Указанные технические характеристики не являются обязательными для производителя. Для получения дополнительной информации обратитесь к своему дилеру Manitou. Этот документ не имеет обязывающего, договорного характера. Описание продукции не имеет обязывающего, договорного характера. Список технических характеристик не является исчерпывающим. Логотипы и средства визуальной идентификации являются собственностью Manitou, их несанкционированное использование запрещено. Все права защищены. Фотографии и схемы в этой брошюре предоставлены только для ознакомления и в качестве справочной информации.

Manitou BF SA – Компания с ограниченной ответственностью и советом директоров – Акционерный капитал: 39 668 399 евро – Номер 857 802 508 в Реестре коммерсантов и предприятий Нанта