

Fiche technique :

MLT 625 E

OXYGEN



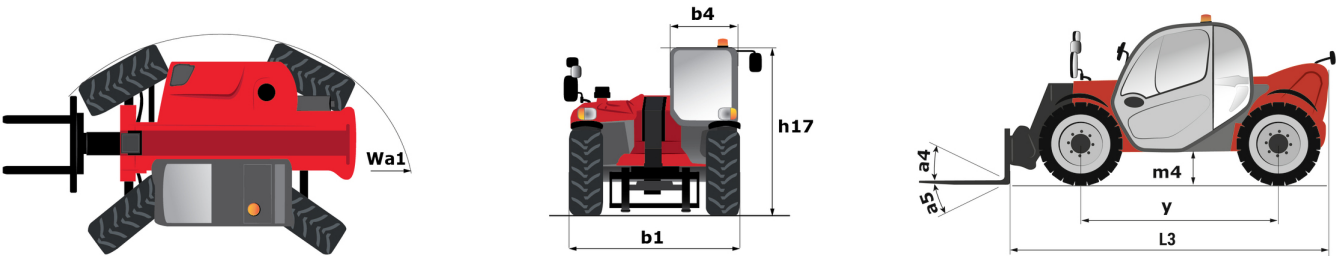
 **MANITOU**
HANDLING YOUR WORLD

| Capacités | | Métrique |
|--|-----|--|
| Capacité max. | Q | 2500 kg |
| Hauteur de levage max. | | 5.90 m |
| Déport maximal | | 3.30 m |
| Déport à hauteur max. | | 0.50 m |
| Effort d'arrachement au godet | | 3770 daN |
| Poids et dimensions | | |
| Poids à vide (avec fourches) | | 4762 kg |
| Garde au sol | m4 | 0.38 m |
| Empattement | y | 2.30 m |
| Longueur hors tout au tablier (avec crochet d'attelage) | l11 | 3.90 m |
| Longueur hors tout au tablier (sans crochet d'attelage) | l3 | 3.90 m |
| Largeur hors tout | b1 | 1.81 m |
| Largeur hors tout cabine | b4 | 0.80 m |
| Hauteur hors tout | h17 | 2 m |
| Angle de déversement | a5 | 117 ° |
| Angle de cavage | a4 | 12 ° |
| Rayon de braquage (extérieur roues) | Wa1 | 3.31 m |
| Pneus standards | | Alliance - A580 - 300/75 R18 142A8 |
| Mode de direction | | Manicrab, 2 roues directrices, 4 roues directrices, Mode crabe |
| Performances | | |
| Levage | | 11.10 s |
| Descente | | 8 s |
| Sortie de télescope | | 7.70 s |
| Rentrée de télescope | | 7.40 s |
| Cavage | | 4.45 s |
| Déversement | | 4.30 s |
| Moteur/batterie | | |
| Technologie batterie | | Lithium-ion |
| Capacité de la batterie | | 348 Ah |
| Énergie batterie | | 34.80 kWh |
| Puissance du moteur de traction | | 40 kW |
| Puissance moteur hydraulique | | 30 kW |
| Puissance du chargeur | | 9 kW |
| Circuit électrique | | |
| Tension nominale batterie | | 100 V |
| Capacité batterie 12V | | 74 Ah |
| Transmission | | |
| Type de transmission | | Électrique |
| Nombre de vitesses (avant / arrière) | | 1 / 1 |
| Vitesse max. de déplacement (peut varier selon la réglementation applicable) | | 20 km/h |
| Blocage de différentiel | | Différentiel à glissement limité sur le pont avant |
| Frein de parking | | Frein de stationnement négatif automatique |
| Frein de service | | Hydraulique multidisques à bain d'huile sur pont avant |
| Hydraulique | | |
| Type de pompe hydraulique | | Pompe à engrenage |
| Débit hydraulique - Pression hydraulique | | 84 l/min - 235 bar |
| Distributeur "flow sharing" | | Standard |
| Capacités des réservoirs | | |
| Capacité du réservoir hydraulique | | 80 l |
| Bruit et vibration | | |
| Bruit au poste de conduite (LpA) testé selon la norme NF EN 12053 | | 72 dB |
| Bruit à l'environnement (LwA) | | 92 dB |
| Vibration sur l'ensemble mains/bras | | < 2.50 m/s ² |
| Divers | | |
| Certification cabine | | Cabine ROPS - FOPS Niveau 1 |
| Commandes | | JSM |

Tableau des pneus optionnels

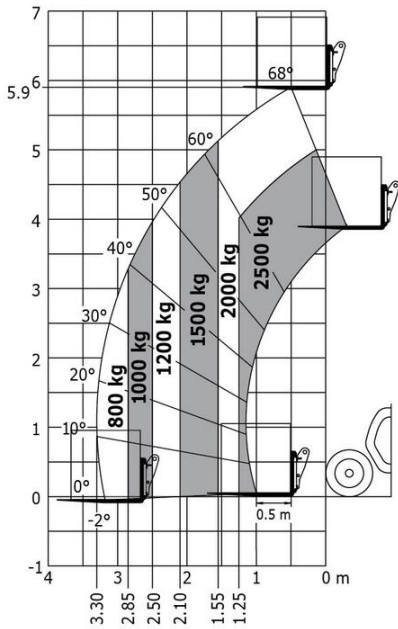
| | Hauteur hors tout | Largeur hors tout |
|--|-------------------|-------------------|
| MICHELIN - BIBSTEEL ALL TERRAIN - 300/70 R16.5 141A5 | 1.97 m | 1.81 m |
| CAMSO - SKS532 - 12-16.5 145A2 | 1.92 m | 1.81 m |
| CAMSO - SKS732 - 12-16.5 145A2 | 1.92 m | 1.81 m |

MLT 625 e - Schémas d'encombrement

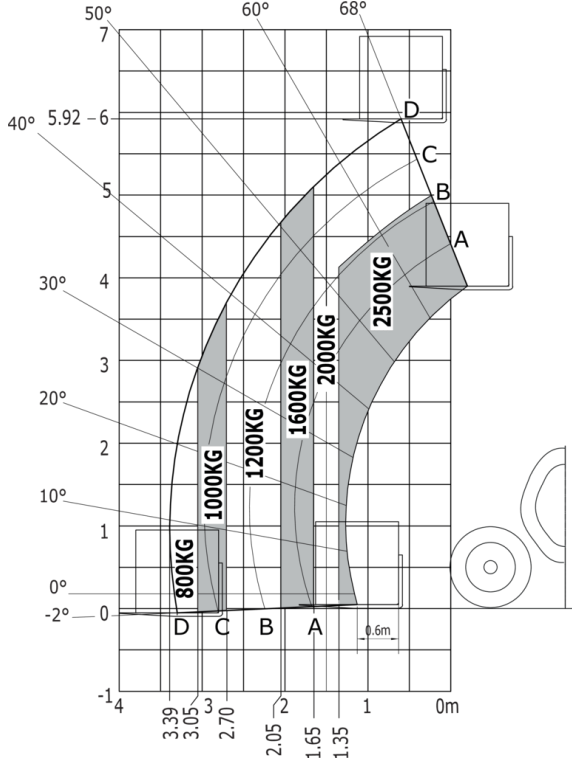


MLT 625 e - Abaques

Machine sur pneus avec fourches



Machine sur pneus avec fourches LC 600 mm Métric





Siège Social

B.P. 249 - 430 rue de l'Aubinière
44150 Ancenis Cedex - France

Tel: +33 (0)2 40 09 10 11 - Fax: +33 (0)2 40 09 10 97

www.manitou.com



Cette publication présente le descriptif des versions et possibilités de configuration des produits Manitou qui peuvent différer en équipement. Les équipements présentés dans cette brochure peuvent être de série, en option, ou non disponibles suivant les versions. Manitou se réserve le droit, à tout moment et sans préavis, de modifier les spécifications décrites et représentées. Les spécifications portées n'engagent pas le constructeur. Pour plus de détails, contactez votre concessionnaire Manitou. Document non contractuel. Présentation des produits non contractuelle. Liste des spécifications non exhaustive. Les logos ainsi que l'identité visuelle de l'entreprise sont la propriété de Manitou et ne peuvent être utilisés sans autorisation. Tous droits réservés. Les photos et schémas contenus dans la présente brochure ne sont fournis qu'à des fins de consultation et à titre indicatif.

Manitou BF SA - Société anonyme à conseil d'administration - Capital social : 39 668 399 euros - 857 802 508 RCS Nantes