

Scheda tecnica :

MLT 625 E

OXYGEN



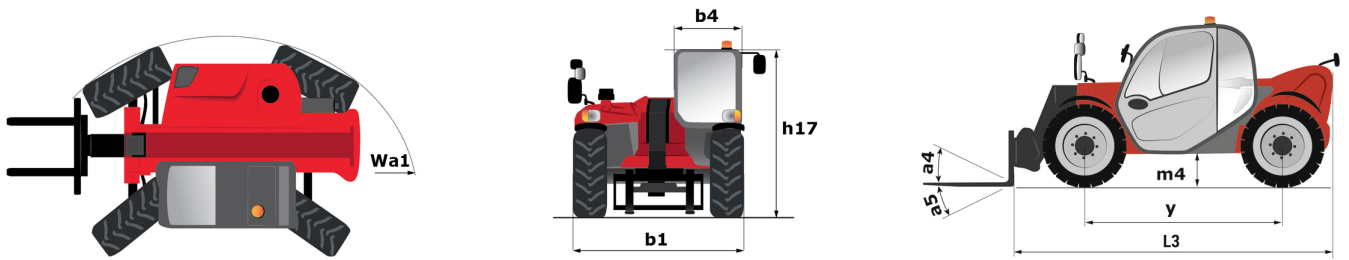
 **MANITOU**
HANDLING YOUR WORLD

Capacità		Metrico
Portata massima	Q	2500 kg
Altezza massima di sollevamento		5.90 m
Sbraccio massimo		3.30 m
Sbraccio alla massima altezza		0.50 m
Forza di strappo con benna		3770 daN
Peso e dimensioni		
Peso a vuoto (con forche)		4762 kg
Altezza libera dal suolo	m4	0.38 m
Interasse	y	2.30 m
Lunghezza al portaforche (con gancio traino)	l11	3.90 m
Lunghezza al portaforche (senza gancio traino)	l3	3.90 m
Larghezza	b1	1.81 m
Larghezza cabina	b4	0.80 m
Altezza	h17	2 m
Angolo di inclinazione in avanti	a5	117 °
Angolo di inclinazione verso l'alto	a4	12 °
Raggio di sterzata (esterno ruote)	Wa1	3.31 m
Modelli di pneumatici		Alliance - A580 - 300/75 R18 142A8
Tipi di sterzata		Manicrab, 2 ruote direttrici, 4 ruote direttrici, Sterzata a "granchio"
Performance		
Sollevamento		11.10 s
Abbassamento		8 s
Uscita sfilo		7.70 s
Rientro sfilo		7.40 s
Inclinazione verso l'alto		4.45 s
Inclinazione verso il basso		4.30 s
Motore/batteria		
Tecnologia della batteria		Lithium-ion
Capacità batteria		348 Ah
Potenza della batteria		34.80 kWh
Potenza nominale motore elettrico		40 kW
Potenza motore idraulico		30 kW
Potenza del caricabatterie		9 kW
Circuito Elettrico		
Tensione nominale della batteria		100 V
12V Capacità batteria		74 Ah
Trasmissione		
Tipo di trasmissione		Elettrico
Numero di marce (avanti / indietro)		1 / 1
Velocità di trasferimento massima (la velocità può variare in funzione della normativa del paese)		20 km/h
Bloccaggio differenziale		Differenziale a slittamento limitato sull'asse anteriore
Freno stazionamento		Freno di stazionamento negativo automatico
Freno di servizio		Freni multidisco a bagno d'olio su assale anteriore
Idraulico		
Tipo di pompa		Pompa ad ingranaggi
Portata idraulica - Pressione idraulica		84 l/min - 235 bar
Distributore "flow sharing"		Standard
Capacità del serbatoio		
Capacità del serbatoio idraulico		80 l
Rumore e vibrazione		
Rumorosità al posto di guida (LpA) secondo la norma NF EN 12053		72 dB
Rumorosità nell'ambiente (LwA)		92 dB
Vibrazione sul gruppo complesso mani/braccia		< 2.50 m/s ²
Varie		
Certificazione della cabina		Cabina ROPS - FOPS Livello 1
Comandi		JSM

tabella pneumatici opzionale

	Altezza	Larghezza
MICHELIN - BIBSTEEL ALL TERRAIN - 300/70 R16.5 141A5	1.97 m	1.81 m
CAMSO - SKS532 - 12-16.5 145A2	1.92 m	1.81 m
CAMSO - SKS732 - 12-16.5 145A2	1.92 m	1.81 m

MLT 625 e - Disegno quotato

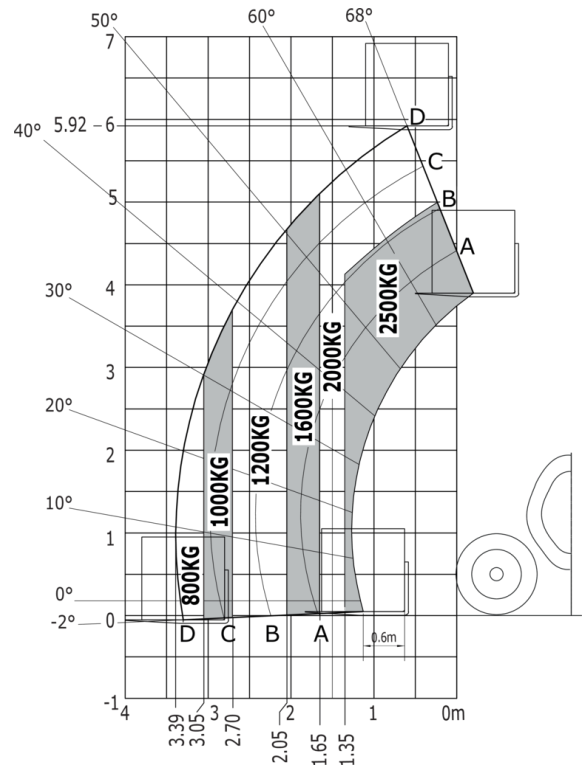


MLT 625 e - Diagramma di carico

Macchina su pneumatici con forche



Macchina su pneumatici con forche Cdg 600 mm





MANITOU **HANDLING YOUR WORLD**

Sede centrale

MANITOU ITALIA Srl

Via Cristoforo Colombo 2, Loc. Cavazzona - 41013 CASTELFRANCO EMILIA (MO)

Tel: 059.95.98.11 - Fax 059.95.98.65

www.manitou.com



Questa pubblicazione presenta la descrizione delle versioni e delle possibilità di configurazione dei prodotti Manitou, che possono differire per attrezzature. Gli allestimenti presentati nel presente opuscolo possono essere di serie, optional o non disponibili, a seconda delle versioni. Manitou si riserva il diritto di modificare, in qualsiasi momento e senza alcun preavviso, le specifiche tecniche descritte e rappresentate. Le specifiche indicate non rappresentano alcun obbligo per il costruttore. Per maggiori dettagli, rivolgersi al proprio concessionario Manitou. Documento non contrattuale. Elenco delle specifiche non esaustivo. I loghi nonché l'identità visiva dell'azienda sono di proprietà di Manitou e non possono essere utilizzati senza autorizzazione. Tutti i diritti riservati. Le immagini e gli schemi contenuti nel presente opuscolo sono forniti esclusivamente a fini di consultazione e a titolo indicativo.

Manitou BF SA - Società anonima con consiglio di amministrazione. Capitale sociale: 39,668,399 euro - 857 802 508 RCS Nantes