

Technische fiche :

MLT 625 E

OXYGEN



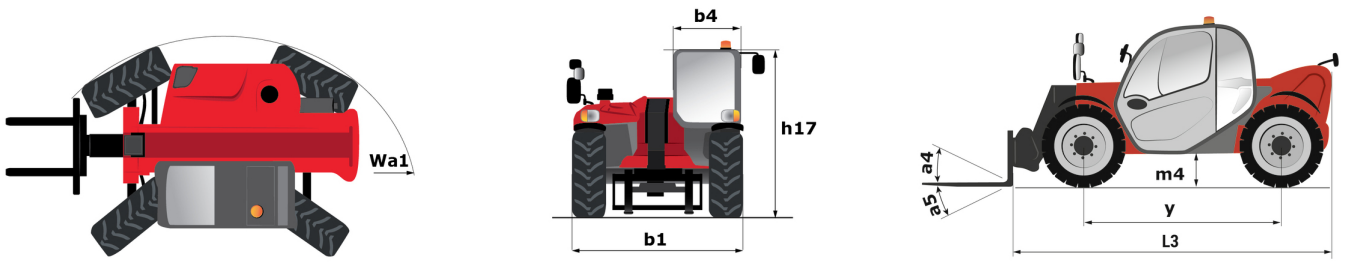
 **MANITOU**
HANDLING YOUR WORLD

Hoedanigheid		Metrisch
Max. capaciteit	Q	2500 kg
Max. hijshoogte		5.90 m
Max. bereik		3.30 m
Max. verplaatsing in de hoogte		0.50 m
Lostrekkracht aan de bak		3770 daN
Gewicht en afmetingen		
Onbelast gewicht (met vorken)		4762 kg
Bodemvrijheid machine	m4	0.38 m
Wielbasis (y)	y	2.30 m
Overall length to carriage (with hitch)	l11	3.90 m
Overall length to carriage (without hitch)	l3	3.90 m
Totale breedte	b1	1.81 m
Totale breedte cabine	b4	0.80 m
Totale hoogte	h17	2 m
Storhoek	a5	117 °
Graafhoek	a4	12 °
Draaistraal (buitenkant wielen)	Wa1	3.31 m
Modellen banden		Alliance - A580 - 300/75 R18 142A8
Stuurstand		Manicrab, 2 wheel steer, 4 wheel steer, Crab mode
Prestatie		
Heffen		11.10 s
Verlagen		8 s
Uitschuiven uitschuifbare arm		7.70 s
Intrekken uitschuifbare arm		7.40 s
Graven		4.45 s
Storten		4.30 s
Motor/accu		
Batterij technologie		Lithium-ion
Batterij capaciteit		348 Ah
Batterij vermogen		34.80 kWh
Vermogen van de elektrische motor		40 kW
Vermogen hydraulische motor		30 kW
Voeding lader		9 kW
Elektrisch circuit		
Nominale spanning batterij		100 V
12V Batterij capaciteit		74 Ah
Transmissie		
Type		Electrical
Aantal versnellingen (vooruit / achteruit)		1 / 1
Max. verplaatsingssnelheid (kan variëren volgens de toepasselijke reglementering)		20 km/h
Differentieelslot		Limited slip differential on front axle
Handrem		Automatische negatieve parkeerrem
Bedrijfsrem		Oil-Immersed multi-discs braking on front axles
Hydraulisch		
Pomptype		Tandwielpomp
Hydraulisch debiet - Hydraulische druk		84 l/min - 235 bar
Verdeler "Flow sharing"		Standaard
Tankinhoud		
Inhoud hydraulische tank		80 l
Geluid en trillingen		
Lawaai op de bestuurdersplaats (LpA) getest volgens norm NF EN 12053		72 dB
Lawaai in de omgeving (LwA)		92 dB
Trillingen op het geheel handen/armen		< 2.50 m/s ²
Diverse		
Certificering cabine		ROPS - FOPS cab (level 1)
Commando's		JSM

optionele bandentabel

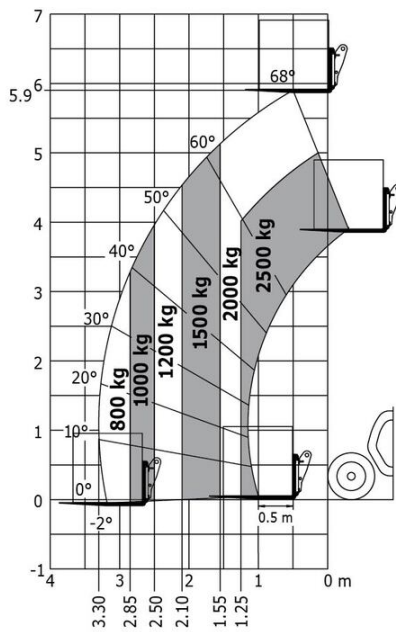
	Totale hoogte	Totale breedte
MICHELIN - BIBSTEEL ALL TERRAIN - 300/70 R16.5 141A5	1.97 m	1.81 m
CAMSO - SKS532 - 12-16.5 145A2	1.92 m	1.81 m
CAMSO - SKS732 - 12-16.5 145A2	1.92 m	1.81 m

MLT 625 e - Tekening met afmetingen

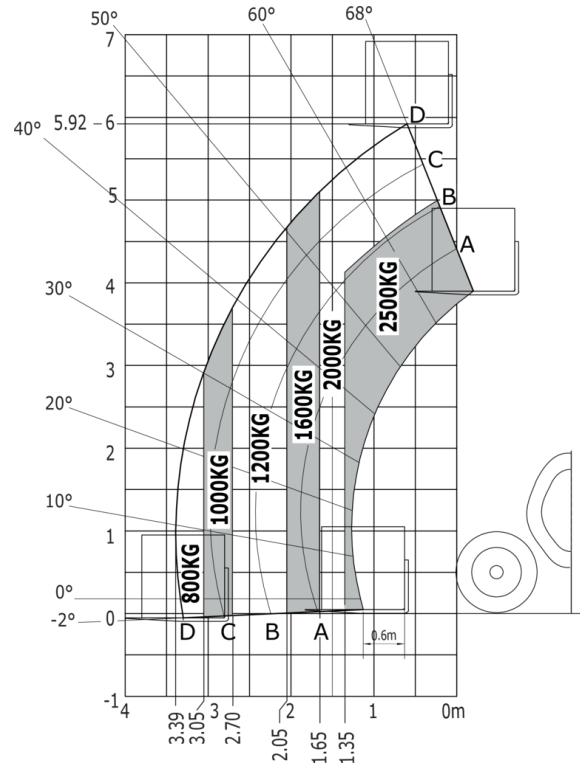


MLT 625 e - Lastendiagram

Machine op banden met vorken



Machine op banden met vorken LC 600 mm





MANITOU **HANDLING YOUR WORLD**

Hoofdkantoor

B.P. 249 - 430 rue de l'Aubinière
44150 Ancenis Cedex - Frankrijk

Tel.: 00 33 (0)2 40 09 10 11 - Fax: 00 33 (0)2 40 09 10 97

www.manitou.com



Deze brochure beschrijft versies en con guratie-opties voor Manitou-producten die met verschillende apparatuur kunnen worden uitgerust. De uitrusting die in deze brochure wordt beschreven, kan standaard, optioneel of niet leverbaar zijn, afhankelijk van de uitvoering. Manitou behoudt zich het recht voor om de weergegeven en beschreven speci caties op elk moment en zonder kennisgeving vooraf te wijzigen. De fabrikant is niet aansprakelijk voor de gegeven speci caties. Neem voor meer informatie contact op met uw Manitou-dealer. Niet-contractueel document. De productbeschrijvingen kunnen afwijken van de werkelijke producten. De lijst met speci caties is niet allesomvattend. De logo's en visuele identiteit van het bedrijf zijn eigendom van Manitou en mogen niet zonder toestemming worden gebruikt. Alle rechten voorbehouden. De foto's en diagrammen in deze brochure zijn uitsluitend bedoeld voor raadpleging en informatie.

MANITOU BF SA - Naamloze vennootschap met raad van bestuur - Aande- lenkapitaal: 39.668.399 euro - 857 802 508 RCS Nantes