

Технический паспорт ТЕХНИЧЕСКОЕ ОПИСАНИЕ :

MLT 625 E

OXYGEN



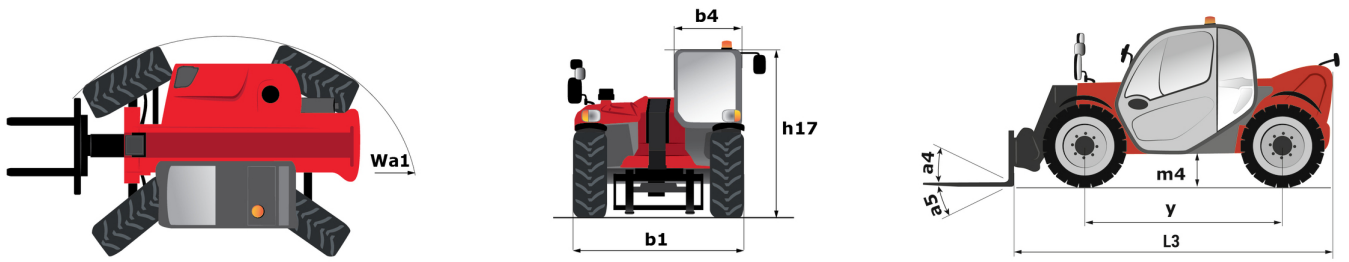
 **MANITOU**
HANDLING YOUR WORLD

Грузоподъемность		Метрический
Номинальная грузоподъемность	Q	2500 kg
Максимальная высота подъема		5.90 m
Максимальный вылет		3.30 m
Смещение на максимальной высоте		0.50 m
Сила отрыва ковша		3770 daN
Вес и размеры		
Ненагруженный вес (с вилочным захватом)		4762 kg
Дорожный просвет	m4	0.38 m
Колесная база	y	2.30 m
Габаритная длина до каретки (с прицепным устройством)	l11	3.90 m
Габаритная длина до каретки (без прицепного устройства)	l3	3.90 m
Общая ширина	b1	1.81 m
Общая ширина кабины	b4	0.80 m
Общая высота	h17	2 m
Угол опрокидывания ковша	a5	117 °
Угол опрокидывания	a4	12 °
Радиус поворота (снаружи колеса)	Wa1	3.31 m
Стандартные шины		Альянс - A580 - 300/75 R18 142A8
Режим рулевого управления		Маністаб, 2 ведущих колеса, 4 ведущих колеса, Крабовый ход
Производительность		
Подъем		11.10 s
Опускание		8 s
Выдвижение телескопического устройства		7.70 s
Втягивание телескопической стрелы		7.40 s
Выемка грунта		4.45 s
Опрокидывание ковша		4.30 s
Двигатель/аккумулятор		
Тип аккумуляторной батареи		Lithium-ion
Емкость аккумуляторной батареи		348 Ah
Энергоемкость аккумуляторной батареи		34.80 kWh
Номинальная мощность электрического двигателя		40 kW
Мощность привода гидравлического мотора		30 kW
Мощность зарядного устройства		9 kW
Электрическая система		
Номинальное напряжение аккумуляторной батареи		100 V
12V Емкость аккумуляторной батареи		74 Ah
Трансмиссия		
Тип трансмиссии		Электрическая
Количество передач (вперед / назад)		1 / 1
Максимальная скорость перемещения (может варьироваться в зависимости от применяемых норм)		20 km/h
Блокировка дифференциала		Дифференциал ограниченного трения на переднем мосту
Стояночный тормоз		Автоматический негативный стояночный тормоз
Рабочий тормоз		Погруженные в масло многодисковые тормоза на передней оси
Гидравлика		
Тип гидравлического насоса		Шестеренчатый насос
Гидравлический поток - Гидравлическое давление		84 l/min - 235 bar
Распределитель Flow Sharing		Стандартный
Заправочные емкости		
Емкость гидравлического бака		80 l
Шум и вибрация		
Шум на водительском месте (LpA)		72 dB
Звуковая мощность (LwA)		92 dB
Вибрация на руки оператора		< 2.50 m/s ²
Разное		
Сертификация кабины		Кабина ROPS - FOPS Уровень 1
Органы управления		JSM

дополнительная таблица шин

	Общая высота	Общая ширина
MICHELIN - BIBSTEEL ALL TERRAIN - 300/70 R16.5 141A5	1.97 m	1.81 m
CAMSO - SKS532 - 12-16.5 145A2	1.92 m	1.81 m
CAMSO - SKS732 - 12-16.5 145A2	1.92 m	1.81 m

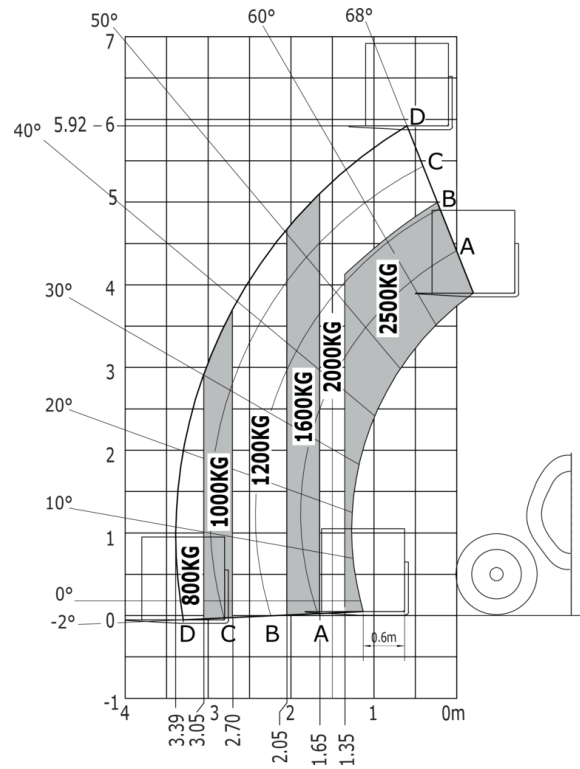
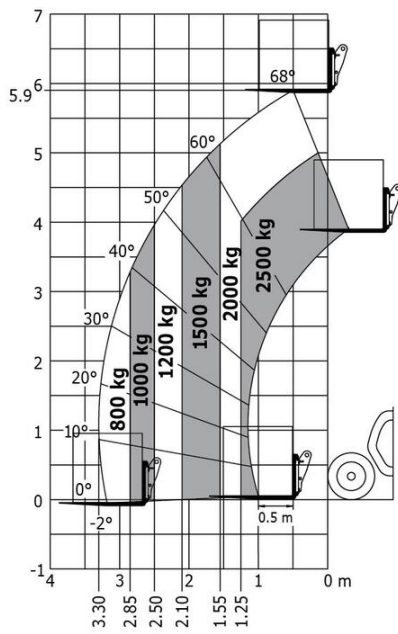
MLT 625 e - габаритный чертеж



MLT 625 e - Диаграмма нагрузки

Машина на колесах с вилами - метрическая система мер

Машина на колесах с вилами LC 600 мм, метрическая система мер



**Головной офис**

В.Р. 249 - 430 rue de l'Aubinière

44150 Ancenis Cedex - France (Франция)

Телефон: 00 33 (0)2 40 09 10 11 - Факс: 00 33 (0)2 40 09 10 97

www.manitou.com

В данной брошюре описываются версии конфигурации и опции продуктов Manitou, которые могут отличаться в зависимости от оборудования. Описанное в данной брошюре оборудование может, в зависимости от версии, быть стандартным, опциональным или недоступным. Компания Manitou оставляет за собой право в любое время изменять приведенные и описанные характеристики без предварительного уведомления. Указанные технические характеристики не являются обязательными для производителя. Для получения дополнительной информации обратитесь к своему дилеру Manitou. Этот документ не имеет обязывающего, договорного характера. Описание продукции не имеет обязывающего, договорного характера. Список технических характеристик не является исчерпывающим. Логотипы и средства визуальной идентификации являются собственностью Manitou, их несанкционированное использование запрещено. Все права защищены. Фотографии и схемы в этой брошюре предоставлены только для ознакомления и в качестве справочной информации.

Manitou BF SA – Компания с ограниченной ответственностью и советом директоров – Акционерный капитал: 39 668 399 евро – Номер 857 802 508 в Реестре коммерсантов и предприятий Нанта