

Technisches Datenblatt :

SE 1212

OXYGEN



 **MANITOU**
HANDLING YOUR WORLD

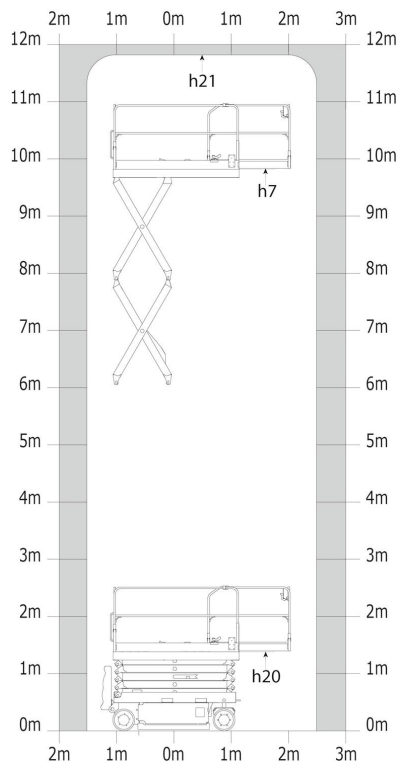
Kapazität		Metrisch
Arbeitshöhe	h21	11.80 m
Max. Arbeitshöhe (innen)	h21	11.80 m
Max. Arbeitshöhe (außen)	h21'	11.80 m
Max. Plattformhöhe (innen)	h7	9.80 m
Max. Plattformhöhe (außen)	h7'	9.80 m
Tragfähigkeit des Arbeitskorbs	Q	350 kg
Max. Tragfähigkeit des Plattformausschubs		115 kg
Zulässige Personenanzahl (innen / außen)		3 / 1
Gewicht und Reifengröße		
Gewicht der Arbeitsbühne*		2880 kg
Abmessungen Arbeitskorb (Länge x Breite)	lp / ep	2.20 m x 1.15 m
Abmessungen Arbeitskorb mit Plattformausschub (Länge x Breite)		3.10 m x 1.15 m
Bodenfreiheit (Zugang)	h20	1.38 m
Gesamtlänge	l1	2.43 m
Gesamtbreite	b1	1.17 m
Gesamthöhe	h17	2.53 m
Bauhöhe eingefahren	h18 ***	1.95 m
Länge des Auszugs	dp	0.90 m
Gesamtlänge mit Plattformausschub	l15	3.32 m
Äußerer Wenderadius Korb	Wa2	2.33 m
Innerer Wenderadius		0 m
Bodenfreiheit mit ausgefahrener Umsturzsicherung	m6	0.02 m
Bodenfreiheit mit eingekla	m2	0.08 m
Radstand	y	1.75 m
Leistung		
Fahrgeschwindigkeit - Transportmodus		4.50 km/h
Fahrgeschwindigkeit - Arbeitsmodus		0.80 km/h
Steigfähigkeit		25 %
Zulässige Nivellierung (vorne / seite)		3.50 ° / 1.50 °
Reifen		
Bereifung		Nicht kreidende Bandage
Reifenmodelle		15 x 5 Zoll / 381 x 125 mm
Antriebsräder (vorne / hinten)		2 / 0
Lenkräder (vorne / hinten)		2 / 0
Gebremste Räder		2 / 0
Feststellbremse		Elektrisch
Motor/Batterie		
Batterietechnologie		Lead acid
Nennleistung des Elektromotors		2 x 0.77 kW
Batterie		48 V
Anzahl Batterien / Batteriekapazität		4 / 120 Ah
Batterieenergie		5.76 kWh
Integriertes Ladegerät		24 V / 30 A
Sonstiges		
Bodendruck		15.10 daN/cm ²
Hydraulikfördermenge - Hydraulikdruck		250 bar
Fassungsvermögen des Hydrauliktanks		24 l
Schalldruckpegel (Arbeitskorbniveau) (LpA)		66.60 dB
Schwingungsbelastung Hand/Arm		< 0.30 m/s ²
Einhaltung von Nomen		
Diese Maschine entspricht:		Europäische Richtlinien: 2006/42/EG - Maschinen (Neufassung EN280-1:2022) - 2004/108/EG (EMV) - EMV nach EN 12895 / 2015 +A1 / 2019

*Variiert und ist Abhängig von den Länderspezifischen Optionen

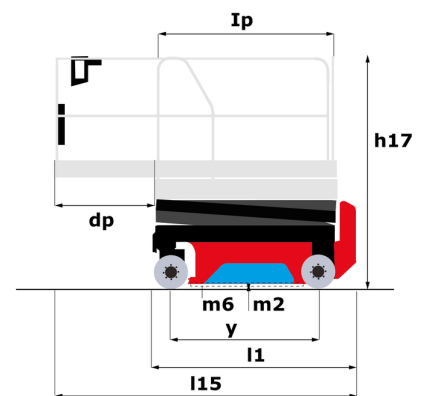
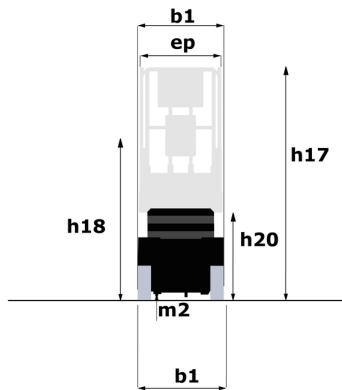
*** Bei heruntergeklapptem Schutzgeländer

SE 1212 - Traglasttabellen

Lastdiagramm für Hubarbeitsbühne



SE 1212 - Maßzeichnung



Ausstattung

Standard

2 ausklappbare Komponentenablagen (hydraulisch/elektrisch)
Akustische Warnung beim Absenken
Akustischer Alarm und beleuchtete Anzeigelampe (Nivellierung, Überlast, Absenken)
Batterieladestandsanzeigelampe
Battery - 48V - 120Ah - semi-traction
CAN-Bus-Technologie
Easy Link mit 2 Jahren Service
Elektrische Vorderradbremse
Farbdisplay mit integrierter Diagnostik
Klappbare Geländer mit Schwenktür in voller Höhe
Manuelle Notabsenkung
Multivolt-Bordladegerät - 24V - 30A - IES - Gel - einphasig
Not-Aus-Taste auf Plattform und Rahmen
Schiebbare Korbverlängerung - 90 cm
Schutz gegen Schlaglöcher mit automatischer Betätigung
Seitliche und hintere Gabelstapertaschen
Stundenzähler
Zusätzliche Signalhornfüße

Optional

Akustische Warnung bei allen Bewegungen
Akustische Warnung beim Fahren
Biologisch abbaubares Hydrauliköl - Klasse 32
Easy Link - mit Fernverriegelung
Easy Link - mit Zugangskontrolltastatur
Elektrostecker - 230V - im Korb - mit Fehlerstromschutzschalter - Typ Europa (E/F)
LED-Arbeitscheinwerfer - Am Arbeitskorb
Sicherheitskit - Helm und Auffanggurt
Vorrüstung für Druckluftleitung



MANITOU **HANDLING YOUR WORLD**

Hauptsitz

B.P. 249 - 430 rue de l'Aubinière
44150 Ancenis Cedex - France

Tel: +33 (0)2 40 09 10 11 - Fax: +33 (0)2 40 09 10 97

www.manitou.com



Diese Publikation enthält eine Beschreibung der Konfigurationsvarianten und Optionen für Manitou-Produkte, die je nach Ausstattung unterschiedlich sein können. Die in dieser Broschüre vorgestellten Ausstattungen können Teil einer Serie, als Option erhältlich oder je nach Ausführung nicht verfügbar sein. Manitou behält sich das Recht vor, die beschriebenen und dargestellten Spezifikationen jederzeit und ohne Vorankündigung zu ändern. Die angegebenen Spezifikationen sind für den Hersteller nicht bindend. Für weitere Einzelheiten wenden Sie sich bitte an Ihren Manitou-Händler. Es handelt sich nicht um ein vertraglich bindendes Dokument. Die Darstellung der Produkte ist vertraglich nicht bindend. Die Liste der Spezifikationen ist nicht vollständig. Die Logos sowie die visuelle Identität des Unternehmens sind Eigentum von Manitou und dürfen nicht ohne Genehmigung verwendet werden. Alle Rechte vorbehalten. Die in dieser Broschüre enthaltenen Fotos und Diagramme werden nur zu Anschauungs- und Informationszwecken zur Verfügung gestellt.

MANITOU BF SA - Gesellschaft mit beschränkter Haftung mit Verwaltungsrat - Aktienkapital: 39 668 399 Euro - 857 802 508 RCS Nantes